

논문 20-11-13

## 철심의 자화특성을 고려한 자속구속형 초전도 사고전류제한기의 특성분석

### Characteristic Analysis of a Flux-Lock Type SFCL Considering Magnetization Characteristic of Iron Core

임성훈<sup>1,a</sup>  
(Sung-Hun Lim<sup>1,a</sup>)

#### Abstract

We investigated the characteristics of a flux-lock type superconducting fault current limiter (SFCL) considering magnetization characteristic of iron core. The flux-lock type SFCL, like other types of SFCLs using the iron core, undergoes the saturation of the iron core during the initial fault time. Therefore, if the design to prevent the saturation of the iron core is considered, the effective fault current limiting operation can be achieved. Through the analysis for its equivalent circuit including the magnetization characteristic of the iron core, the limiting impedance of the flux-lock type SFCL was drawn. The magnetization currents and the limited currents of SFCL, which were dependent on the winding direction and the turns' ratio between two coils, were investigated from the short circuit experiment. It was confirmed that their experimental results agreed with the analysis ones.

**Key Words** : Flux-lock type superconducting fault current limiter (SFCL), Magnetization characteristic, Saturation, Limiting impedance

#### 1. 서론

전력계통의 확장으로 송전선로와 변전소가 증가함에 따라 계통의 고장전류가 차단기의 차단용량을 초과하는 변전소수는 계속 증가하고 있다. 이에 대한 방안인 단락용량이 높은 차단기로 교체는 차단기 교체에 따른 경제적인 부담증가와 차단기 구성요소들의 기술적인 한계에 부딪히게 된다. 고임피던스 전력설비나 직렬리액터를 설치하는 방법이 시도되고 있지만, 평상시에 손실이 발생할 뿐 아니라 계통에 영향을 미치게 된다. 또 다른 방안인 모선분리 방식은 인접 계통의 과부하 및 송전 유연성 결여 등의 부작용을 안고 있다[1-3].

이와 같이 기존의 방안들이 가지고 있는 문제점을 해결하고 보다 효과적인 단락전류 저감을 위한 방안으로 평상시에는 임피던스가 거의 제로이지만 사고시에는 초전도체의 퀘칭(quench)현상에 의해 수 ms 이내에 사고전류를 신속히 제한할 수 있는 초전도 사고전류제한기(SFCL)가 가장 이상적인 사고전류제한기로서의 대안으로 주목받으면서 보다 활발한 연구가 진행되어 오고 있다[1-7].

현재까지 개발된 초전도체를 이용한 사고전류제한기는 고장전류가 흐를 때 증가하는 임피던스가 저항 성분 또는 리액턴스 성분 중 어느 것인가에 따라 저항형과 유도형으로 분류할 수 있으며 각각의 장·단점이 있다. 저항형은 직접적인 사고전류를 초전도체가 감당해야 하는 부담은 있지만 구조가 간단하며 고속차단이 가능할 뿐만 아니라 소형 경량화에 유리한 점 때문에 실계통 적용에 가장 적합한 모델로 선정되어 국내외적으로 성능향상과 용량증대를 위한 연구가 진척되고 있다[4,5].

1. 송실대학교 전기공학부

(서울시 동작구 상도5동 1-1)

a. Corresponding Author : superish73@ssu.ac.kr

접수일자 : 2007. 8. 13

1차 심사 : 2007. 10. 11

심사완료 : 2007. 10. 16

그러나, 저항형의 경우 단위소자가 갖는 임계특성의 한계로 실계통 적용을 위한 방안으로, 직·병렬 연결을 통한 용량증대를 수행하고 있으나 소자수의 과도한 증가와 소자들간의 임계특성 차이에서 오는 불균일한 전력분배가 용량증대의 어려움을 가중시키고 있다[4,5].

자속구속형 고온초전도 사고전류 제한기는 단위 초전도 소자의 통전전류 및 한류저항이 증가되는 구조를 가지고 있으며 저항형에 비해 단위 초전도 소자의 개수감소와 단위초전도 소자들간의 불균일한 전력부담을 제거할 수 있는 장점을 가지고 있다[6-9]. 그러나, 철심을 매개로 두 개의 코일이 병렬로 결선되어 있기 때문에 사고기간동안 철심의 자화전류가 흐르게 되며 자속구속형 사고전류제한기의 사고전류제한 특성에 영향을 미치게 된다.

본 논문에서는 자속구속형 초전도 사고전류제한기의 사고전류제한 동작시 철심의 자화특성을 분석하였다. 이를 위해 자화가지름 포함한 제한기의 등가회로부터 제한기 임피던스를 유도하였으며, 자화전류가 제한기의 임피던스에 미치는 영향을 실험을 통해 분석함으로써 등가회로부터 분석한 결과를 확인하였다.

## 2. 실험

### 2.1 등가회로 분석

그림 1은 자속구속형 초전도 사고전류제한기의 등가회로를 보여준다. 등가회로의 초전도 소자를 포함한 각 코일의 전압사이의 관계는 식 (1)과 같이 유도할 수 있으며, 선로전류를 포함한 각 코일의 전류관계는 식 (2)와 같이 전개할 수 있다.

$$v_{SC} = v_1 \pm v_2 \quad (1)$$

$$i_{FCL} = \pm(i_1 \pm i_m) + i_2 \quad (2)$$

식 (1), (2)에서 +, -는 두 코일의 결선방향이 감극결선한 경우와 가극결선한 경우를 나타낸다. 식 (1), (2)로부터 제한기 임피던스를 두 코일의 권선수를 고려하여 구하였다. 식 (3)에서 보는 바와 같이 동일한 설계조건에서 자속구속형을 구성하는 초전도 소자의 저항이 같다고 한다면 가극결선한 경우가 감극결선한 경우보다 제한기 임피던스가 크게 되는 것을 분석할 수 있다. 또한, 사고시 철심포화로 인해 자화전류가 증가할 경우 제한기 임

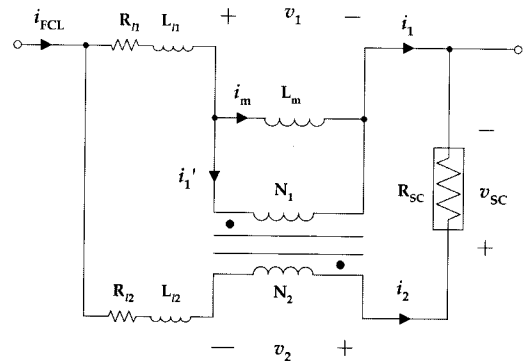


그림 1. 자속구속형 초전도 사고전류제한기의 등가회로.

Fig. 1. Equivalent circuit of a flux-lock type SFCL.

피던스는 더욱 감소되는 것도 확인할 수 있다. 만약, 자화특성을 무시할만큼 전류가 작다면 식 (4)와 같이 근사화할 수 있다.

$$Z_{FCL} = \frac{N_1 R_{SC}}{N_1 \pm N_2} \sqrt{\left[ \frac{i_m}{i_2} + \frac{N_1 \pm N_2}{N_1} \right]^2} \quad (3)$$

$$Z_{FCL} \cong \left[ \frac{N_1}{N_1 \pm N_2} \right]^2 R_{SC} \quad (4)$$

### 2.2 실험장치 구성

자속구속형 초전도 사고전류제한기의 구성요소로서 철심을 매개로 두 코일이 병렬연결된 자속구속리액터는 두코일의 권선비( $N_1/N_2$ )를 2, 3, 4로 설계 제작하였으며, 초전도 전류제한소자는  $YBa_2Cu_3O_7$  (YBCO)고온초전도 박막을 사용하였다. 초전도 전류제한 소자는 직경 2인치의 사파이어 기판위에 300 nm 두께로 YBCO 박막을 증착하였으며, 박막 소자의 켈치시 국부적인 열발생으로부터 보호를 위해 200 nm 두께의 Au층을 YBCO 박막위에 증착하였다. 제작된 박막소자를 식각공정을 통해 폭 2 mm, 전체길이 420 mm로 제작하였다[6-8].

그림 2는 자속구속형 초전도 사고전류제한기의 사고전류 제한 특성을 모의하기 위한 실험장치 구성을 보여준다. 전원단 저항( $R_m$ )과 부하저항( $R_{Load}$ )은 각각 1.15 Ω과 41.2 Ω를 사용하였다. 단락사고를 모의하기 위해 SW를 주어진 사고주기동안 투입하여 모의하였으며, 사고시 선로를 포함한 두 코일, 초전도 소자에 흐르는 전류와 유기전압을 CT, PT를 통해 측정하여 분석하였다.

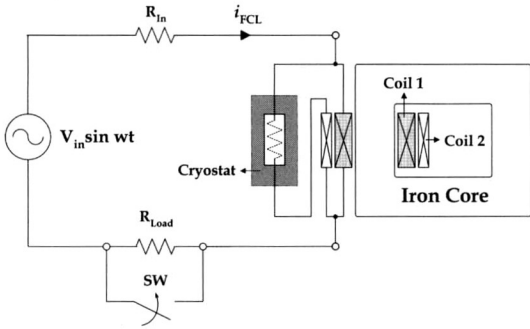


그림 2. 자속구속형 초전도 사고전류제한기의 모의실험 구성도.

Fig. 2. Experimental circuit of a flux-lock type SFCL.

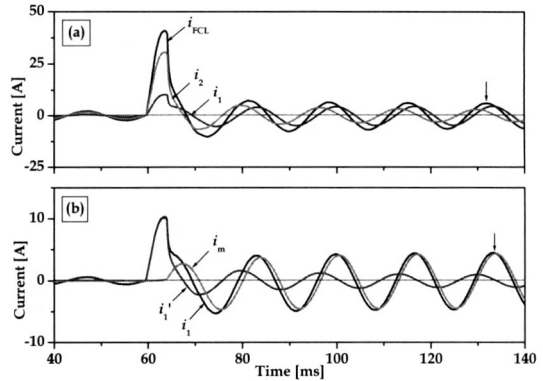


그림 4. 자속구속형 초전도 사고전류제한기의 감극결선시 사고전류제한 특성( $N_1/N_2=3$ ).

Fig. 4. Fault current limiting characteristics of a flux-lock type SFCL in case of the subtractive polarity winding ( $N_1/N_2=3$ ).

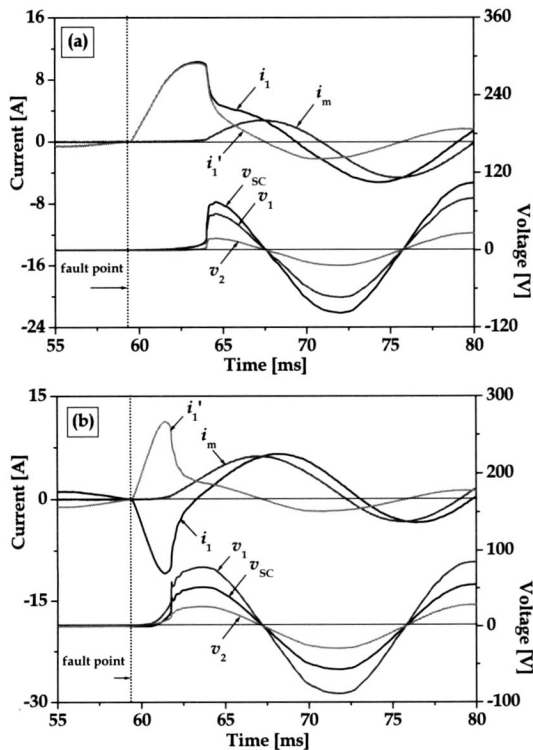


그림 3. 자속구속형 초전도 사고전류제한기의 사고초기 사고전류제한 특성 ( $N_1/N_2=3$ ).

(a) 감극결선한 경우. (b) 가극결선한 경우.

Fig. 3. Fault current limiting characteristics of a flux-lock type SFCL at the initial fault time ( $N_1/N_2=3$ ).

(a) subtractive polarity winding.  
(b) additive polarity winding.

### 3. 결과 및 고찰

그림 3은 결선방향에 따른 자속구속형 초전도 사고전류제한기의 사고초기 사고전류제한 특성을 보여준다. 자화전류는 사고발생후 초전도 소자의 저항발생으로 전압이 유기됨과 동시에 흐르게 되는 것을 관찰할 수 있다. 또한, 자화전류와 코일 1의 전류, 1차측으로 환산한 전류와의 관계가 결선방향에 따라 앞서 분석한 식 (2)의 관계를 만족하고 있음을 확인할 수 있다. 가극결선한 경우에 자화전류크기가 감극결선한 경우보다 크게 흐르는 것을 볼 수 있으며, 사고시 철심의 포화가 가극결선한 경우에 보다 쉽게 발생될 수 있음을 비교할 수 있다. 마찬가지로, 두 코일과 초전도 소자에 유기되는 전압관계 또한, 등가회로로부터 유도한 식 (1)과 일치함을 확인할 수 있다.

그림 4, 5는 감극결선시 권선비가 3, 4인 경우 사고시 선로전류를 포함한 각 코일의 전류, 자화전류, 코일 2의 환산전류를 보여준다. 사고발생 직후 피크값에 도달한 선로전류를 포함한 각 코일의 전류는 이후 사고주기가 증가함에 따라 일정한 크기에 수렴하는 것을 볼 수 있다. 권선비가 3에서 4로 증가함에 따라 등가회로로부터 유도한 제한기 임피던스에서 확인한 바와 같이 제한기 임피던스가 증가되어 사고시 선로전류가 더욱 감소되는 것을 비교할 수 있으며, 권선비 증가에 따라 자화전류의 크기 또한 감소되는 것을 비교할 수 있다.

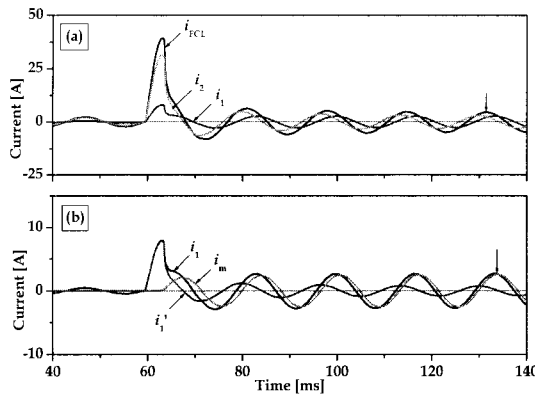


그림 5. 자속구속형 초전도 사고전류제한기의 감극결선시 사고전류제한 특성 ( $N_1/N_2=4$ ).  
 Fig. 5. Fault current limiting characteristics of a flux-lock type SFCL in case of the subtractive polarity winding ( $N_1/N_2=4$ ).

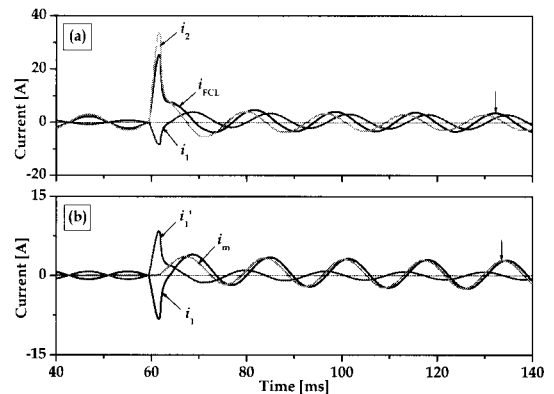


그림 7. 자속구속형 초전도 사고전류제한기의 가극결선시 사고전류제한 특성 ( $N_1/N_2=4$ ).  
 Fig. 7. Fault current limiting characteristics of a flux-lock type SFCL in case of the additive polarity winding ( $N_1/N_2=4$ ).

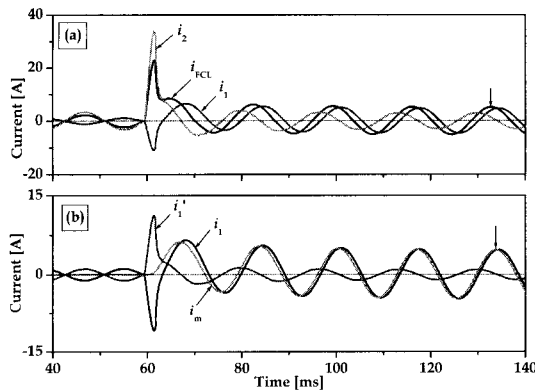


그림 6. 자속구속형 초전도 사고전류제한기의 가극결선시 사고전류제한 특성 ( $N_1/N_2=3$ ).  
 Fig. 6. Fault current limiting characteristics of a flux-lock type SFCL in case of the additive polarity winding ( $N_1/N_2=3$ ).

그림 6, 7은 가극결선시 권선비가 3, 4인 경우, 사고시 선로전류를 포함한 각 코일의 전류, 자화전류, 코일 2의 환산전류를 보여준다. 감극결선한 경우와 마찬가지로 권선비가 증가함에 따라 사고시 선로전류, 자화전류가 감소되는 것을 확인할 수 있다.

그림 8은 사고주기가 5주기가 되었을 때 (그림 4, 5, 6, 7에 화살표로 표시) 두 코일의 권선비에 따른 선로전류 및 자화전류 값을 보여준다. 앞서 분석한 바와 같이 권선비가 증가함에 따라 자속구속형 초전도 사고전류제한기의 자화전류가 감소하게 되며, 그림 1의 등가회로로부터 분석할 수 있는 바와 같이 감극결선한 경우가 가극결선한 경우보다는 자화전류가 작게 흐르는 것을 비교할 수 있다. 마찬가지로 자화전류크기가 감소함에 따라 제한되는 선로전류 또한 감소하게 되는데, 제한되는 선로전류의 크기는 감극결선한 경우보다 가극결선한 경우에 보다 크게 제한되는 것을 볼 수 있다.

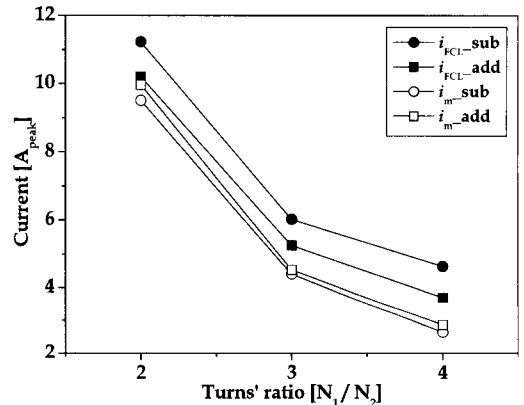


그림 8. 사고 5주기후 선로전류 및 자화전류.  
 Fig. 8. Line current and magnetization current after fault 5 periods.

위의 실험결과로부터, 권선비가 증가할수록 철심의 자화특성이 개선됨과 동시에 제한기의 전류제한률이 향상되는 것을 분석할 수 있으며, 앞의

자화특성을 고려한 등가회로에서 분석한 결과와 일치함을 확인할 수 있다.

#### 4. 결 론

자속구속형 초전도 사고전류제한기의 사고전류 제한 동작시 철심의 자화특성을 분석하였다. 분석을 위해 본 논문에서는 자화가지름 포함한 제한기의 등가회로로부터 전압, 전류관계를 전개하여 제한기 임피던스를 유도하였으며, 자화전류가 제한기의 임피던스에 미치는 영향을 실험을 통해 분석함으로써 등가회로로부터 분석한 결과를 확인하였다.

권선비가 증가할수록 철심의 자화특성이 개선됨과 동시에 제한기의 전류제한률이 향상되는 것을 본 논문의 실험결과로부터 분석할 수 있었으며, 앞의 자화특성을 고려한 등가회로에서 분석한 결과와 일치함을 확인할 수 있었다.

#### 감사의 글

본 논문은 2006년 정부(교육인적자원부)의 재원으로 한국학술진흥재단의 지원을 받아 수행된 연구(KRF-2006-331-D00194)로서 이에 감사드립니다.

#### 참고 문헌

[1] Y. Shirai, K. Fujikawa, T. Kitagawa, M. Shiotsu, H. Hatta, S. Muroya, and T. Nitta, "Study on recovery time of a superconducting fault current limiter with adjustable trigger current level", *IEEE Trans. on Appl. Supercond.*, Vol. 11, No. 1, p. 2086, 2001.

[2] E. Thuries, V. D. Pham, Y. Laumond, T. Verhaege, A. Fevrier, M. Collet, and M.

Bekhaled, "Toward the superconducting fault current limiter", *IEEE Trans. On Power Del.*, Vol. 6, No. 2, p. 801, 1991.

[3] W. Paul and M. Chen, "Superconducting control for surge currents", *IEEE Spectrum*, Vol. 35, p. 49, 1998.

[4] O.-B. Hyun, S.-D. Cha, H.-R. Kim, H.-S. Choi, and S.-D. Hwang, "Shunt-assisted simultaneous quench of resistive SFCL components in series", *IEEE Trans. on Appl. Supercond.*, Vol. 13, p. 2060, 2003.

[5] 박권배, 이방욱, 강종성, 오일성, 최효상, 현옥배, "자기장인가에 따른 YBCO 박막형 한류기의 동시퀀치 연구", *한국초전도·저온공학회논문지*, 4권, 1호, p. 84, 2002.

[6] S.-H. Lim, H.-G. Kang, H.-S. Choi, S.-R. Lee, and B.-S. Han, "Current limiting characteristics of flux-lock type High-Tc superconducting fault current limiter with control circuit for magnetic field", *IEEE Trans. on Appl. Supercond.*, Vol. 13, No. 2, p. 2056, 2003.

[7] S.-H. Lim and H.-S. Choi, "Quench characteristics of HTSC elements in series-connected flux-lock type SFCLs through magnetic flux-linkage", *Physica C*, Vol. 445-448, p. 1073, 2006.

[8] S.-H. Lim, B.-S. Han, and H.-S. Choi, "Operational characteristics of flux-lock type SFCL using series resonance", *Trans. EEM*, Vol. 6, No. 4, p. 159, 2005.

[9] S.-H. Lim, C.-R. Park, B.-S. Han, H.-M. Park, Y.-S. Cho, and H.-S. Choi, "Fault current limiting characteristics of flux-lock type SFCL with several secondary windings", *Trans. EEM*, Vol. 6, No. 5, p. 193, 2005.