

## 소결온도가 ZPCCL계 바리스터의 충격전류 스트레스 특성에 미치는 영향

### Effect of Sintering Temperature on Impulse Current Stress Characteristics of ZPCCL-based Varistors

남춘우<sup>1,a</sup>  
(Choon-Woo Nahm<sup>1,a</sup>)

#### Abstract

The nonlinear electrical properties and aging characteristics against surge stress of ZPCCL-based varistors were investigated for different sintering temperatures of the range 1240-1300 °C. As the sintering temperature increased, the varistor voltage decreased from 732.2 to 53.8 V/mm, the nonlinear exponent decreased from 58.5 to 4.1, and the leakage current increased from 0.38 μA to 46.5 μA. The varistors sintered at 1250 °C and 1260 °C exhibited the high stability against multiple surge, 150 A/cm<sup>2</sup>(8×20 μs). On the whole, the variation rate of electrical characteristics against impulse current stress was gradually increased in order of varistor voltage→nonlinear exponent→dissipation factor→leakage current.

**Key Words** : Varistors, Nonlinear electrical properties, Stability, Surge stress

#### 1. 서론

급속한 첨단기술의 발달로 고부가가치의 전기·전자·정보통신용 부품을 사용하는 기기 및 장비는 차츰 소형화, 시스템화, 네트워크화 되어 가고 있으나 그들의 절연내력은 점점 저하되어 과거와 동일한 써지에도 더욱 민감하게 반응하는 문제점을 안고 있다. 만약 연쇄적인 오동작 및 파괴가 발생한다면 원래상태로 복구하는데 상당한 노력과 시간이 소요되기 때문에 적절한 대책이 강구되어야 한다.

ZnO 바리스터는 이러한 무분별한 써지의 침입으로부터 전기전자회로시스템을 보호하는 대표적인 반도체 세라믹스 소자로서 벌크, 디스크, 칩 형태로 제작되어 광범위하게 응용되고 있다. ZnO 바

리스터는 주성분인 ZnO에 Bi<sub>2</sub>O<sub>3</sub>, Pr<sub>6</sub>O<sub>11</sub> 등의 비선형성 유발 산화물 외에 특성 개선용 금속산화물을 미량 첨가하여 소결시킨 반도체 세라믹 소자이다. ZnO 바리스터는 전압의존성 저항체로 임계전압보다 낮은 영역에서는 매우 큰 임피던스로 인해서 절연체로서 동작하고, 이후에서는 임피던스가 급격히 작아짐으로서 마치 도체와 같이 동작하는 특성을 나타낸다. 이러한 성질을 이용하여 과도이상전압이나 뇌써지로부터 전자장치 및 제어시스템을 보호하는 써지 흡수기로서 뿐만 아니라, 송·배전, 전철 차량용 등의 전력 시스템을 보호하는 피뢰기의 핵심소자로 널리 응용되고 있다[1-5]. 바리스터의 응용분야가 다른 전자세라믹스와는 다르게 높은 전기적 에너지를 처리해야하기 때문에 그 자체의 특성뿐만 아니라 안정성과 관련된 신뢰성이 대단히 중요하다.

최근 들어 시스템의 신뢰성 향상을 위해서 높은 안정성과 써지 내성을 가질 수 있는 잠재력이 충분한 프라세오디미아계 바리스터에 관심이 높아지고 있다. 프라세오디뮴계 바리스터의 성능평가는 주로 전기적 특성이나 직류가속열화특성을 중심으로

1. 동의대학교 전기공학과

(부산시 부산진구 엄광로 995)

a. Corresponding Author : cwnahm@deu.ac.kr

접수일자 : 2008. 5. 15

1차 심사 : 2008. 5. 28

심사완료 : 2008. 6. 11

로 지속적으로 연구되어 왔으며[6-10], 바리스터에서 간과할 수 없는 중요한 써지 스트레스에 의한 열화특성에 대한 연구는 거의 이루어지지 않고 있다[11,12]. 따라서 고품질의 바리스터를 개발하기 위해서는 비선형성 못지않게 각종 써지에 의한 열화특성에 대한 연구는 매우 중요하다.

본 연구에서는 ZPCCL( $ZnO-Pr_6O_{11}-CoO-Cr_2O_3-La_2O_3$ )계 바리스터의 비선형 전기적 특성과 소정의 임펄스 전류 스트레스에 대한 열화특성에 소결온도가 미치는 영향을 고찰하였다.

## 2. 실험 방법

### 2.1 시편 제작

97.0 mol% ZnO, 0.5 mol%  $Pr_6O_{11}$ , 1.0 mol% CoO, 0.5 mol%  $Cr_2O_3$ , 1.0 mol%  $La_2O_3$  조성식에 따라 순도 99.9% 시료를 10  $\mu g$ 의 오차범위까지 정확히 칭량한 다음, 지르코니아 불과 아세톤이 든 폴리프로필렌 용기에 넣어 24시간동안 불밀하였다. 120 °C에서 12시간동안 건조시킨 후, 750 °C에서 2시간 하소시켰다. 시편 양만큼의 시료를 마노유발로 재분쇄한 다음, 성형조제 PVA를 시료무게의 2 wt% 첨가시켜 균일하게 혼합하여 200 mesh 체로 조립하였다. 800  $kg/cm^2$  압력으로 직경이 10 mm, 두께가 1.8 mm가 되게 원판형으로 성형한 후 1240~1300 °C에서 1시간 소결하였다. 소결된 시편을 1.0 mm 두께로 연마하여 초음파 세척 후, 실크스크린 기법으로 직경이 5 mm되게 양면에 은전극을 도포한 다음, 600 °C에서 10분간 열처리하여 오음성 접촉이 되게 하였다.

### 2.2 미세구조 관찰

시편의 한 면을 거울연마한 다음, 1100 °C에서 20분간 열적 예칭한 후, 표면을 SEM(S2400, Hitachi)으로 미세구조를 관찰하였다. 평균 결정립 크기( $d$ )는 선형교차기법에 의한 식,  $d=1.56C_{eff}/MN_{eff}$  ( $C_{eff}$ 는 test-line의 유효길이,  $M$ 은 SEM의 배율,  $N_{eff}$ 은 입계와 test-line과의 유효교차수)로 결정되었다[15]. 소결밀도( $\rho$ )는 밀도측정용 소프트웨어가 장착된 전자저울을 이용하여, 아르키메데스 원리에 의한 식,  $\rho = W\rho_0/(W-W_0)$  ( $\rho_0$ 는 물의 밀도,  $W$ 는 공기속에서 시편의 무게,  $W_0$ 는 물속에서 시편의 무게)로 구하였다.

### 2.3 전기적 특성 측정

전압( $V$ )-전류( $I$ ) 특성은 High Voltage Source-Measure Unit(Keithely 237)을 사용하여 전류밀도

50  $mA/cm^2$ 까지 측정하였다. 바리스터 전압( $V_{1mA}$ )은 전류밀도가 1  $mA/cm^2$ 일 때의 전압으로, 누설 전류( $I_L$ )는 0.80  $V_{1mA}$ 에서 전류로 측정되었으며, 비선형 지수( $\alpha$ )는  $\alpha = 1/\log(V_{10mA}/V_{1mA})$ 의 관계식으로부터 구하였다. 여기서  $V_{1mA}$ 와  $V_{10mA}$ 는 전류밀도 1  $mA/cm^2$ 와 10  $mA/cm^2$ 에 각각 대응되는 전압이다.

### 2.4 임펄스 전류 스트레스 시험

써지 스트레스에 대한 안정성을 평가하기 위해서 써지 스트레스를 인가하기 전 초기  $V-I$  특성을 측정한 후 그림 1과 같은 써지시험장치(TYENG)를 사용하여 그림 2에서 나타낸 8/20  $\mu s$  파형[16]을 갖는 써지전류( $I_p$ )를 다음과 같은 방법으로 순차적으로 인가하였다.

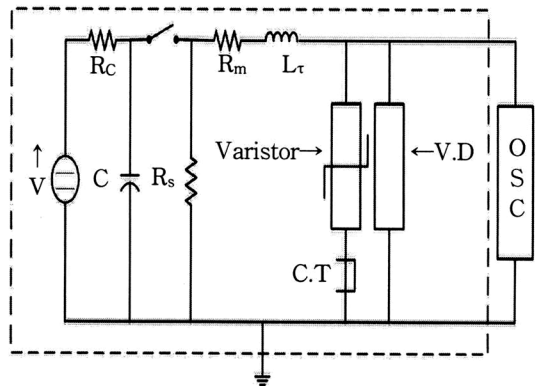


그림 1. 써지시험장치의 개략도.

Fig. 1. Schematic of a surge test system.

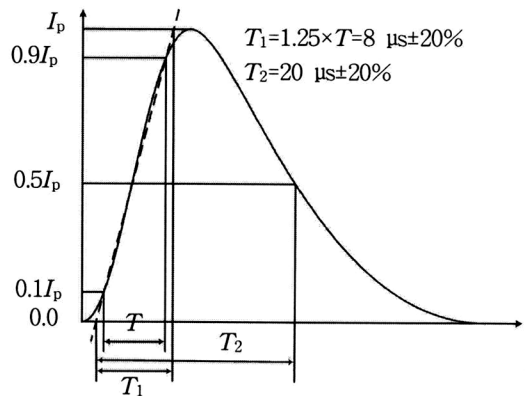


그림 2. 전형적인 써지전류 파형.

Fig. 2. Typical surge current waveform.

- 1차 스트레스-100회/150 A/cm<sup>2</sup>
- 2차 스트레스-400회/150 A/cm<sup>2</sup>
- 3차 스트레스-700회/150 A/cm<sup>2</sup>
- 4차 스트레스-1000회/150 A/cm<sup>2</sup>

1차 스트레스가 완료된 다음에는, 전기적 특성을 측정하였으며, 계속적으로 2, 3, 4차 스트레스를 바리스터에 인가하여 1차 스트레스와 동일한 전기적 특성을 측정하였다.

### 3. 결과 및 고찰

그림 3은 소결온도에 따른 바리스터 미세구조를 나타낸 주사전자현미경(SEM) 사진이다. 지금까지 연구되고 보고된 바에 의하면 비선형성 유발 물질이 프라세오디뮴(Pr)인 바리스터 세라믹스에 희토류 원소가 첨가되는 경우에는 미세구조가 단순한 것으로 알려져 있다. 즉 비선형성 유발 물질이 비스무스(Bi)인 바리스터 세라믹스와는 달리 벌크(bulk)는 육방구조의 ZnO와 제2상의 입간상으로

되어 있다는 것이다. 제2상은 첨가된 희토류 원소가 모원자 Zn보다 이온 반경이 크기 때문에 거의 모두가 입계로 석출되어 혼합상을 구성하게 된다. 본 연구에서도 제2상은 Pr과 La로 구성된 석출상이며, 소결온도가 증가함에 따라 결정립과 더불어 점점 커짐을 알 수 있다. 소결온도가 증가할수록 평균 결정립 크기( $d$ )와 밀도( $\rho$ )는 각각 4.2~7.9  $\mu\text{m}$ , 5.50~5.77  $\text{g}/\text{cm}^3$ 의 범위로 증가하였다. 일반적으로 평균 결정립 크기와 밀도의 증가는 바리스터의 구조적 치밀성과 스트레스에 대한 안정성은 향상시키는 반면 비선형성은 저하시키는 것으로 알려져 있다[8-12]. 자세한 미세구조 파라미터를 표 1에 요약하였다.

그림 4는 바리스터의 전도특성을 전계-전류밀도 관계로 나타낸 것이다. 바리스터의 전도특성은 세라믹스의 미세구조에 직접적으로 의존한다. 결정립과 결정립 사이에 존재하는 입계 부위에 전위장벽이 존재하기 때문에 전계 크기에 따라 전류 거동이 두 영역으로 대별된다. 동작개시전계, 즉 항복

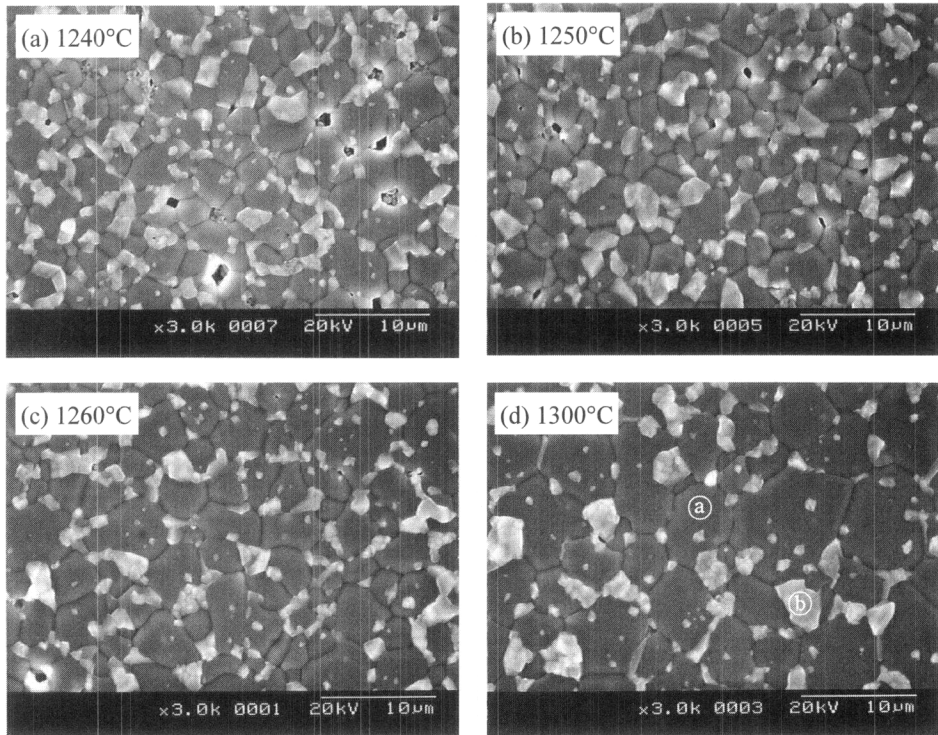


그림 3. 소결온도에 따른 세라믹스의 미세구조; ㉠ ZnO 결정립, ㉡ 입간상.

Fig. 3. SEM micrographs of ceramics for different sintering temperatures; ㉠ ZnO grain and ㉡ intergranular layer.

표 1. 소결온도에 따른 바리스터의 미세구조 및 V-I 특성 파라미터.

Table 1. Microstructure and V-I characteristic parameters of the varistors for different sintering temperatures.

Sintering temp.	$d$ ( $\mu\text{m}$ )	$\rho$ ( $\text{g}/\text{cm}^3$ )	$V_{1\text{mA}}$ (V/mm)	$a$	$I_L$ ( $\mu\text{A}$ )	$\tan\delta$
1240 °C	4.2	5.50	732.2	58.5	0.38	0.2326
1250 °C	4.6	5.64	608.4	53.1	0.59	0.1031
1260 °C	5.2	5.70	519.8	51.1	0.76	0.1108
1300 °C	7.9	5.77	53.8	4.1	46.49	0.3929

전계 이전까지는 전계에 따라 전류가 선형적으로 증가하나 거의 누설전류로 구성될 정도로 낮다. 동작개시전계에 이르면 전류가 비선형적으로 급격히 증가하는 현상을 보인다. 그림 4에서 알 수 있는 바와 같이 1240, 1250, 1260 °C에서 소결된 바리스터는 선형에서 비선형으로 바뀌는 knee부위의 예리함이 나타나기 때문에 비선형성이 우수할 것으로 예상할 수 있다. 이와는 대조적으로 1300 °C에서 소결된 바리스터는 knee부위가 라운드 형태를 보임으로서 비선형성이 좋지 않을 것으로 판단된다.

전도특성 곡선에서 구한 전도 파라미터를 표 1에 나타내었다. 바리스터 전압( $V_{1\text{mA}}$ )은 전류가 흐르는 방향에 결정립계 수에 비례한다. 따라서 결정립 크기를 증가시키는 소결온도 증가에 따라 바리스터 전압은 732.2~53.8 V/mm로 크게 감소하였다. 특히 높은 전압경도를 나타내기 때문에 고전압에서 저전압에 이르기까지 다양한 응용 가능성을 보여준다. 비선형 지수( $a$ )는 58.5~4.1 범위로 크게 감소함으로서 앞서 언급한 바와 같이  $E$ - $J$  곡선에서 knee 부위의 형태에 강하게 의존함을 알 수 있다. 소결온도가 증가함에 따라 누설전류( $I_L$ )는 0.38~46.49  $\mu\text{A}$  범위로 증가하였다. 누설전류는 입계 부위에서 형성된 장벽을 넘는 열전자 방출 전류로 온도 의존성이 강하다. 따라서 비선형 지수가 높은 바리스터는 일반적으로 누설전류는 감소하는 경향을 보인다. 한편 1 kHz에서 측정된 유전손실계수( $\tan\delta$ )는 0.1031~0.3929 범위였으며, 1250 °C를 기준으로 감소하였다가 증가하는 경향을 나타내었다. 전체적으로 소결온도의 증가는 바리스터의 비선형성을 저하시켰다.

그림 5는 소결온도에 따른 ZPCCL계 바리스터의 제한전압 특성으로 8/20  $\mu\text{s}$  파형을 갖는 150  $\text{A}/\text{cm}^2$ 의 써지전류( $I_p$ )에 대한 제한전압( $V_c$ )을 나타

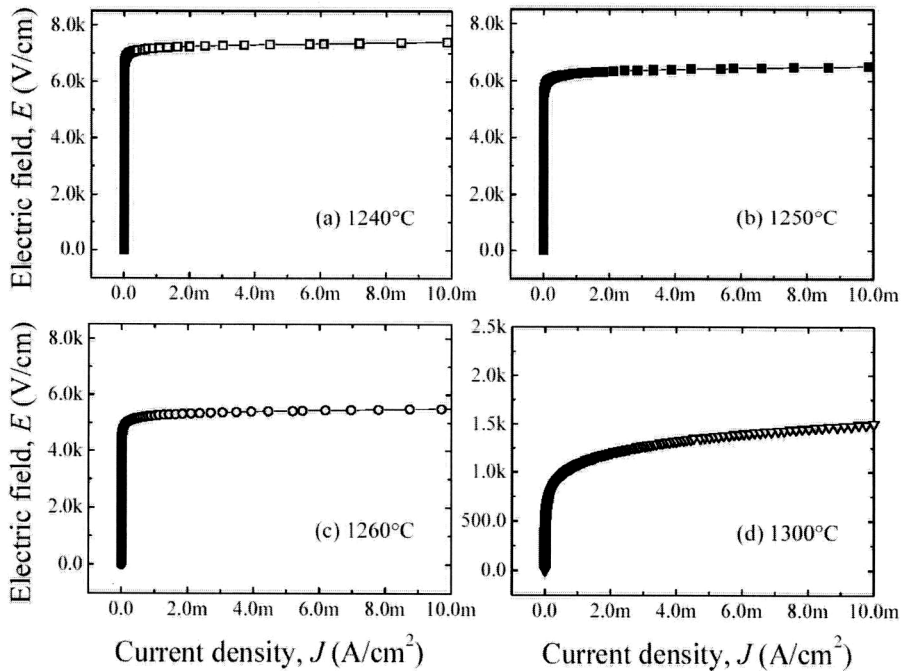


그림 4. 소결온도에 따른 바리스터의 E-J 특성.

Fig. 4. E-J characteristics of the varistors for different sintering temperatures.

표 2. 소결온도에 따른 바리스터의 제한전압비 및 썬지 스트레스 전·후의 전기적 특성 파라미터.

Table 2. Clamping ratio and electrical characteristic parameters of before and after surge stress of the varistors for different sintering temperatures.

Sintering Temp.	Surge No.	$V_c$ (V)	K	$V_{1mA}$ (V/mm)	$\% \Delta V_{1mA}$	$a$	$\% \Delta a$	$I_L$ ( $\mu A$ )	$\% \Delta I_L$	$\tan \delta$	$\% \Delta \tan \delta$
1250 °C	initial	-	-	608.4	0	53.1	0	0.59	0	0.1031	0
	100	1050	1.72	608.9	0.08	53.6	0.9	0.61	3.4	0.1083	5.0
	400	1050	1.73	608.3	-0.02	52.7	-0.9	0.63	6.8	0.1092	5.9
	700	1050	1.73	607.7	-0.1	52.3	-1.5	0.64	8.5	0.1102	6.9
	1000	1060	1.75	606.9	-0.2	51.2	-3.6	0.66	11.9	0.1104	7.1
1260 °C	initial	-	-	519.8	0	51.1	0	0.76	0	0.1108	0
	100	920	1.77	520.3	0.1	51.5	0.8	0.77	1.3	0.1132	2.2
	400	910	1.75	519.7	-0.02	50.6	-1.0	0.79	3.9	0.1136	2.5
	700	910	1.75	519.2	-0.1	50.1	-2.0	1.12	47.4	0.1140	2.9
	1000	910	1.75	518.7	-0.2	49.3	-3.5	1.18	55.3	0.1144	3.3
S1	initial	-	-	203.16	0	55.04	0	0.07	0	0.0244	0
	100	344	1.72	200.1	-1.5	47.48	-13.7	0.34	385.7	0.0256	4.9
	400	344	1.71	201.3	-0.9	49.83	-9.5	0.56	700.0	0.0266	9.0
	700	344	1.71	201.5	-0.8	48.44	-12.0	1.16	1557.1	0.0284	16.4
	1000	344	1.71	201.5	-0.8	46.31	-15.9	1.50	2042.9	0.0293	20.1
S2	initial	-	-	218.4	0	41.95	0	5.5	0	0.0547	0
	100	404	1.81	222.7	2.0	49.60	18.2	3.9	-30.0	0.0536	-2.0
	400	404	1.81	223.1	2.2	49.15	17.2	3.8	-31.1	0.0535	-2.2
	700	406	1.82	223.0	2.2	47.87	14.1	4.4	-19.9	0.0531	-2.9
	1000	408	1.83	222.9	2.1	46.44	10.7	4.8	-12.5	0.0547	0

낸 것이다. 제한전압은 바리스터 전압(항복전압)과는 달리 소정의 임펄스성의 전류를 인가하였을 때 바리스터에 의해서 억제되는 제한전압(clamping voltage)을 의미한다. 썬지 전류의 크기는 각 소자의 전극면적을 고려한 단위면적당 전류를 인가하였다. 썬지 시험에는 소결온도별 시험과 특성 비교 대상으로 상품화된 S1(국내, I사), S2(일본, P사) 시험편 두 개가 사용되었다. 1300 °C에서 소결된 바리스터는 비선형성이 나쁘기 때문에 썬지 제한전압 및 스트레스 시험에서 제외시켰다. 1240 °C에서 소결된 바리스터는 1회성 썬지(150 A/cm<sup>2</sup>, 100회) 인가 중 파괴됨으로서 가장 낮은 썬지 내력을 나타내었다. 이것은 상대적으로 낮은 밀도에 기인하

는 것으로 판단된다. 낮은 밀도는 한정된 전도경로에서 순간적으로 유입되는 높은 썬지에 대한 높은 전류밀도를 유발시키기 때문에 썬지 내력에 영향을 미치게 된다. 나머지 바리스터는 썬지 침입시 바리스터의 보호능력을 나타내는 제한전압비( $K=V_c/V_{1mA}$ )가 1.7 부근으로 우수한 것으로 나타났다. 썬지 스트레스에 따라 변화도 거의 없었다.

그림 6은 동일한 썬지 전류의 인가횟수를 증가시키는 방법으로 스트레스를 가한 후에 전기적, 유전적 특성 변화를 나타낸 것이다. ZPCCL계 바리스터가 상용 바리스터(S1, S2)보다 전압 변화율( $\% \Delta V_{1mA}$ )이 낮은 것으로 나타났으며, 전체적으로 미미한 변화를 보였다. 비선형 지수 변화율( $\% \Delta a$ )은

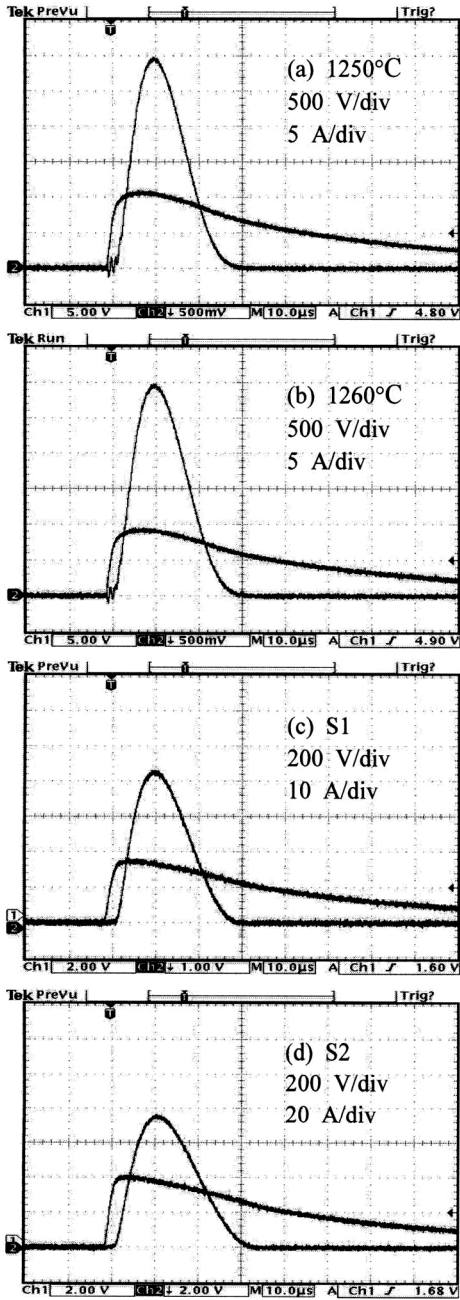


그림 5. 소결온도에 따른 바리스터 제한전압 특성.  
 Fig. 5. Clamping voltage characteristics of the varistors for different sintering temperatures.

1250, 1260 °C에서 소결된 ZPCCL계 바리스터는 각각 0.9~3.6 % 0.8~3.5 % 범위로 완만한 감소 경향을 나타내었으나 그 변화 정도는 미미하였

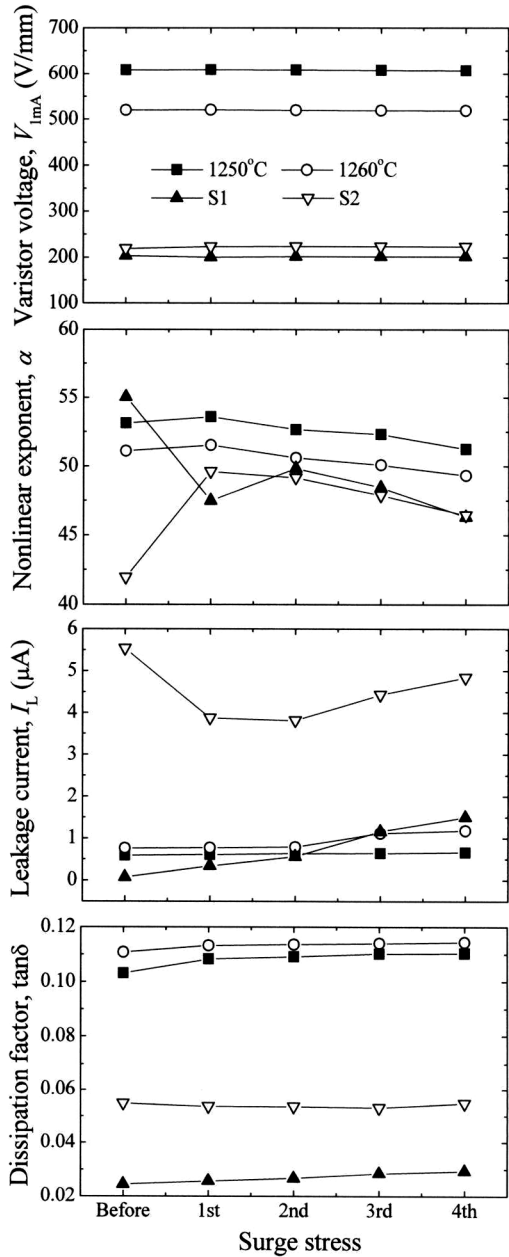


그림 6. 소결온도에 따른 써지 스트레스 전·후의 바리스터의 전기적 특성 파라미터 변화.  
 Fig. 6. Variation of electrical characteristic parameters before and after surge stress of the varistors for different sintering temperatures.

다. S1 소자는 가장 높은 초기 비선형 지수를 나타내었으나 4차 스트레스 후 -15.9 %로 ZPCCL계

바리스터보다 현저히 저하된 특성을 나타내었다. 반면 S2 소자는 가장 낮은 초기 비선형 지수를 나타내었으나 4차 스트레스 후 10.7 %로 오히려 증가하였다. 누설전류 변화율(% $\Delta I_L$ )은 1250 °C에서 소결된 바리스터가 1260 °C보다 낮게 나타났으며, 두 소자 모두 S1 소자보다 상당히 낮은 증가율을 나타내었다. S1 소자는 스트레스에 따라 증가율이 가장 높은 것으로 나타났다. S2 소자는 스트레스 후 누설전류가 초기보다는 감소하였으나 변동 폭이 높은 것으로 나타났다. 한편 유전손실계수 변화율(% $\Delta \tan\delta$ )은 S2 소자를 제외한 모든 소자에서 완만하게 증가하는 경향을 나타내었으며, 1250 °C에서 소결된 바리스터가 1260 °C보다 높게 나타났다.

전반적으로 1250~1260 °C에서 소결된 바리스터가 우수한 써지 스트레스 특성을 나타냄을 알 수 있다. 이것은 소결밀도와 조성물 중의  $La_2O_3$ 의 첨가와 관련이 있는 것으로 판단된다. 거시적으로 높은 소결밀도는 입계의 유효면적을 증가시켜 전극 사이의 병렬 전도전류 밀도를 감소시킴으로써 여러 가지 스트레스에 대한 안정성을 증가시키게 된다. 미시적으로 La는 격자간 Zn의 발생 및 이동을 억제시키는 것으로 추정해 볼 수 있다. 각종 스트레스에 대한 열화의 주된 원인은 공핍층 내에 있는 격자간 Zn 이온이다. 이 이온은 다른 이온들에 비해서 이동도가 높기 때문에 입계로 이동하여 Zn 공공과 재결합하여 장벽 높이의 변형내지는 장벽 높이를 감소시키게 된다. 여기에 본 조성물 중의  $La_2O_3$ 는 ZnO에 한계 고용되어 격자간 Zn이온의 발생을 억제시키거나 Zn 이온의 이동을 방해시킴으로써 인해서 스트레스에 대한 저항력이 증가한 것으로 판단된다. 결과적으로 소결온도 1250~1260 °C 범위에서 높은 소결밀도 및 La 이온의 침입 내지는 치환이 결부되어 써지 스트레스에 대한 안정성이 높아진 것으로 사료된다.

#### 4. 결론

본 연구에서는 소결온도가 ZPCCL계 바리스터의 써지 스트레스에 대한 열화 특성에 미치는 영향을 조사하여 다음과 같은 결론을 도출하였다.

1. 써지 스트레스에 대한 바리스터의 특성 변화는 바리스터 전압→비선형 지수→유전손실계수→누설전류 순서로 크게 나타났다.

2. 1250, 1260 °C에서 소결된 ZPCCL계 바리스터의 전기적 특성 및 써지 스트레스에 대한 특성

변화는 거의 비슷하였으며, 상용 바리스터 보다 우수한 특성을 나타냄으로서 응용 가능성이 충분한 것으로 나타났다.

3. 비선형 및 써지 스트레스에 대한 안정성 등을 모두 고려했을 때, ZPCCL계 바리스터의 적정 소결온도는 1250~1260 °C라고 사료된다.

#### 참고 문헌

- [1] L. M. Levinson and H. R. Pilipp, "Zinc oxide varistor-A review", Am. Ceram. Soc. Bull., Vol. 65, No. 4, p. 639, 1986.
- [2] T. K. Gupta, "Application of zinc oxide varistor", J. Am. Ceram. Soc., Vol. 73, No. 7, p. 1817, 1990.
- [3] D. R. Clarke, "Varistors ceramics", J. Amer. Ceram. Soc., Vol. 82, No. 3, p. 485, 1999.
- [4] K. Mukae, K. Tsuda, and S. Shiga, "Development of advanced arresters for GIS with new zinc-oxide elements", IEEE Trans. Pow. Deliv., Vol. 3, No. 2, p. 591, 1988.
- [5] S. Shichimiya, M. Yamaguchi, N. Furuse, M. Kobayashi, and S. Ishibe, "Development of advanced arresters for GIS with new zinc-oxide elements", IEEE Trans. Pow. Deliv., Vol. 13, No. 2, p. 465, 1998.
- [6] A. B. Alles, R. Puskas, G. Callahan, and V. L. Burdick, "Compositional effects on the liquid-phase sintering of praseodymium oxides-based zinc oxides varistors", J. Amer. Ceram. Soc., Vol. 76, No. 8, p. 2098, 1993.
- [7] Y.-S. Lee, K.-S. Liao, and T.-Y. Tseng, "Micro structure and crystal phases of praseodymium in zinc oxide varistor ceramics", J. Amer. Ceram. Soc., Vol. 79, p. 2379, 1996.
- [8] C.-W. Nahm, "The nonlinear properties and stability of  $ZnO-Pr_6O_{11}-CoO-Cr_2O_3-Er_2O_3$  ceramic varistors", Mater. Lett., Vol. 47, No. 3, p. 182, 2001.
- [9] C.-W. Nahm, "Nonlinear electrical properties and DC accelerated aging characteristics of  $ZnO-Pr_6O_{11}-CoO-Cr_2O_3-Dy_2O_3$ -based varistors", Solid State Commun., Vol. 127, No. 5, p. 389, 2003.

- [10] C.-W. Nahm, "Microstructure and nonlinear electrical properties of ZnO-Pr<sub>6</sub>O<sub>11</sub>-CoO-Cr<sub>2</sub>O<sub>3</sub>-La<sub>2</sub>O<sub>3</sub>-based varistors", J. Mater. Sci. Lett., Vol. 40, No. 23, p. 6307, 2005.
- [11] C.-W. Nahm, "The effect of sintering temperature on electrical properties and accelerated aging behavior of PCCL-doped ZnO varistors", Materials Science and Engineering B, Vol. 136, No. 2-3, p. 134, 2007.
- [12] C.-W. Nahm, "Effect of sintering temperature on nonlinear electrical properties and stability against DC accelerated aging stress of (CoO, Cr<sub>2</sub>O<sub>3</sub>, La<sub>2</sub>O<sub>3</sub>)-doped ZnO-Pr<sub>6</sub>O<sub>11</sub>-based varistors", Mater. Lett., Vol. 60, No. 28, p. 3311, 2006.
- [13] 남춘우, 박종아, 유대훈, "Zn-Pr-Co-Cr-Er 산화물계 바리스터의 썬지 스트레스에 대한 전기적 안정성에 미치는 소결온도의 영향", 전기전자재료학회논문지, 17권, 11호, p. 1167, 2004.
- [14] 남춘우, 박종아, 유대훈, "Zn-Pr-Co-Cr-Y 산화물계 바리스터의 썬지 스트레스에 대한 전기적 안정성에 소결시간의 영향", 전기전자재료학회논문지, 18권, 7호, p. 615, 2005.
- [15] J. C. Wurst and J. A. Nelson, "Lineal intercept technique for measuring grain size in two-phase polycrystalline ceramics", J. Amer. Ceram. Soc., Vol. 55, No. 97-12, p. 109, 1972.
- [16] International Electrothechnical Committee, "IEC 61000-4-series, Electromagnetic Compatibility", IEC publisher, 1992.