

## 633 nm 파장의 LED 광원이 생체 피부에 미치는 영향

### Effect of LEDs Light of 633 nm Wavelength in Skin of Organism

천민우<sup>1,a</sup>  
(Min-Woo Cheon<sup>1,a</sup>)

#### Abstract

Low power laser therapy is internationally certified and is known to be effective in stimulating DNA in living organisms, increasing protein synthesis and activating cell division, smoothing blood circulation, promoting cell activation, cell regeneration and function. It also has anti-inflammatory, anti-edemic, anti-fibrous dysplastic and neurologic hyperfunctional effects. This study was intended to verify the effect of LED irradiation therapy on wound healing in cell and animal tests by applying LED irradiator using a laser and laser diode, which was independently designed and developed to emit beams of similar wavelength to that of a laser. This equipment was fabricated using a micro-controller and a high brightness LED, and designed to enable us to control light irradiation time, intensity and reservation. In case of cell proliferation experiment, each experiment was performed to irradiation group and non-irradiation group for tissue cells. MTT assay method was chosen to verify the cell increase of two groups and the effect of irradiation on cell proliferation was examined by measuring 590 nm transmittance of micro-plate reader. In the wound healing experiment, 1 cm<sup>2</sup> wounds on the skin wound of SD-Rat(Sprague-Dawley Rat) were made. Light irradiation group and none light irradiation group divided, each group was irradiated one hour a day for 9 days. As a result, the cell increase of tissue cells was verified in irradiation group as compared to non-irradiation group. And, compared with none light irradiation group, the lower incidence of inflammation and faster recovery was shown in light irradiation group.

**Key Words** : Light emitting diode, Light therapy, Cell proliferation, Wound healing

#### 1. 서론

피부는 인체를 구성하는 장기의 일부로, 세균과 같은 감염성 물질이나 자외선, 화학 물질 등으로부터 인체를 보호한다. 또한 온도, 촉각 등 다양한 감각 기능을 감지, 조절하는 매우 중요한 역할을 담당하고 있다[1]. 일반적으로 피부의 상처는 염증이, 증식기, 재생기의 과정을 거쳐 치유가 이루어지며 이때 사용약물, 비타민, 방사선, 콜라겐 합성

등 다양한 내적, 외적 요인들이 상처 치유에 영향을 미치게 된다[2]. 한번 발생한 상처는 감염을 포함하여 다양한 후유증을 야기할 수 있어 관리 및 치료에 많은 관심을 가져야 한다.

상처를 치료하는 방법에는 여러 가지가 있으나 이 가운데 빛을 이용한 광 치료법이 유용하다는 보고[3-5]가 있다. 광(光)을 이용하여 치료의 목적으로 사용되는 광원 중 가장 많이 사용되는 것으로 레이저를 들 수 있다. 현재 주로 사용되고 있는 He-Ne(632.8 nm) 및 GaAlAs(660~950 nm) 레이저와 같은 특정 파장의 레이저는 상처 부위나 파장에 따라 특정 세포의 증식을 유도하며[6], 동통억제[7], 항염증[8] 및 상처치유[9] 등의 효과가 있다고 알려져 있다. Vinck[10] 등은 LED(Light

1. 조선대학교 의과대학

(광주시 동구 서석동 375)

a. Corresponding Author : ccuccu7@lycos.co.kr

접수일자 : 2008. 5. 26

1차 심사 : 2008. 6. 10

심사완료 : 2008. 7. 15

Emitting Diode)와 저출력 레이저(Low level laser)를 조사하였을 때 특정 세포에서 높은 증식을 보였으며 저출력 레이저에 비해 LED에서 보다 높은 증식을 보임을 보고하였다. 또한, Whelan[8] 등은 세포배양, 당뇨 쥐, 그리고 사람에게 LED를 조사한 결과 세포 증식이 증가하고 상처치유에 효과가 있다고 보고 하였다. 저출력 레이저에 대한 연구로는 주로 세포 배양이나 동물 실험에서 많은 연구가 이루어지고 있으나 대부분의 연구 결과가 상이하고 일정한 효과를 입증하지 못하고 있다. 따라서 가격이 비싸고 발열 등의 문제가 발생하는 레이저 및 LD(Laser Diode)를 사용한 연구에서 안전하고 경제적인 LED를 이용한 연구로 옮겨지고 있는 추세이다.

본 논문에서는 광선 치료법에 사용되는 저출력 레이저를 대신하여 가격이 저렴하고 안전한 LED 광원을 채택, 적용한 사례를 보고하고자 하며 633 nm LED가 생체 피부에 미치는 효과를 조사하기 위해 세포 실험과 동물 실험을 동시에 시행하였다.

## 2. 실험

### 2.1 기기의 구성

본 연구에 사용한 광 조사 시스템은 생물학적 실험이나 상처 치유에 다양하게 적용할 수 있도록 개발한 LED 광조사기[10]로 최대 4 개의 LED 광 모듈을 동시 혹은 개별적으로 제어할 수 있도록 구성하였다. 기기는 Common anode type으로, 220 V 교류 전원을 SMPS(Switching mode power supply)로부터 공급받아 안정된 48 V 직류 전원으로 변환한 후 다수의 LED로 구성된 광 모듈에 공급하며, 마이크로 컨트롤러 및 구동전압이 낮은 IC는 DC/DC 컨버터를 사용하여 48 V에서 5 V로 강압하여 회로 내부로 인가된다. Function input은 사용자의 선택에 따라 기기의 동작이 가능하도록 마이크로 컨트롤러에 동작 제어신호를 입력시키는 부분으로, 장치 외부의 Tactile switch를 통해 제어 신호가 입력된다. 4-채널로 구성된 광조사기 각각의 채널에 대해 광조사 시간(Timer), 광출력( $mW/cm^2$ ) 및 예약(Reservation) 등을 선택 제어할 수 있도록 설계하였다.

본 기기에 사용된 마이크로 컨트롤러는 ATmega128로 제어신호를 입력받아 53 개의 I/O 라인을 통해 해당 모듈의 On/Off, LED 광 모듈의 출력 조절 및 현재의 동작 상태를 표시해주는 LCD Display 등에 대한 전반적인 제어가 가능하

도록 구성하였다. 기기의 핵심 부분 중 하나인 LED 드라이버는 광 출력 조절을 위해 TLC5941을 채용하였으며, 다수의 LED에 정격 전류를 공급하기 위해 기기의 출력 채널마다 2 개의 TLC5941을 사용하였다. LED 광 모듈부는 8×12로 배열하여 최대 96 개의 LED를 구성할 수 있도록 설계하였으며, 광 모듈부의 D-sub를 이용, 탈착 형태로 제작하여 선택 파장의 제어가 가능하도록 하였다. 그림 1은 시스템 구성도이다.

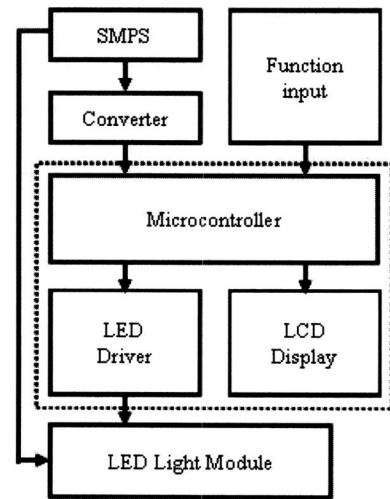


그림 1. 시스템 구성.

Fig. 1. Constitution of system.

### 2.2 피부 세포 증식

피부 세포의 증식에 633 nm LED 광원이 미치는 효과를 조사하기 위하여 세포가 성장하는 환경을 제공하는 인큐베이터 내부에 LED 모듈을 설치하여 피부 세포에 광을 조사하였다. 인큐베이터 내부의 습도 및 온도의 영향으로 장시간 기기를 장착할 수 없으므로 컨트롤러를 인큐베이터 외부에 설치하고 LED 모듈을 착탈식으로 구성하여 케이블을 사용하여 인큐베이터 내부에 장착 가능하도록 구성 하였으며 그림 2에 개략도를 나타냈다.

Rat의 태아 피부에서 추출한 조직 세포를 633 nm LED의 지속파(CW)를 사용, 10  $mW/cm^2$ 로 60분간 광조사 하였다. 실험 시 세포 배양에 사용한 시약은 FBS(Fetal Bovine Serum, GibcoBRL, UK)과 DMEM(Dulbeco's Modified Eagle's Medium, GibcoBRL, UK), L-Glutamin (GibcoBRL, UK) 혼합

배지를 사용하였다. 실험에는 Passage 6의 세포를 사용하였으며 기존의 배지를 제거한 후 PBS (GibcoBRL, UK) 용액으로 2회 세척하고 Trypsin-EDTA (GibcoBRL, UK)를 사용, 5분간 인큐베이션하여 섬유성 단백질을 분해시켜 채취하여 원심분리를 통해 세포 회수 후  $1 \times 10^5$ 개씩 분주하였다. 표 1에 본 연구의 피부 세포의 실험 조건을 나타냈다.

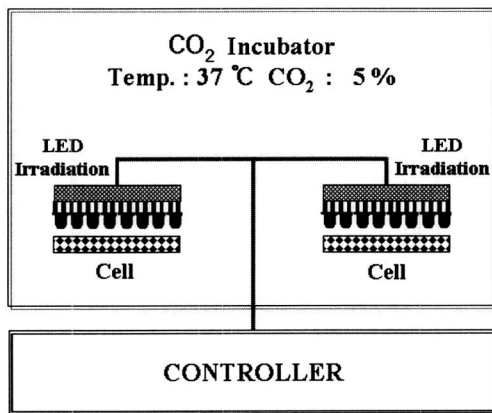


그림 2. LED 조사 시스템의 개략도.  
Fig. 2. Diagram of LED irradiation system.

표 1. 피부 세포의 실험 조건표.

Table 1. Experiment condition of skin cell.

	Tissue cell
Wavelength	633 nm
Light intensity	10 mW/cm <sup>2</sup>
Irradiation time	60 min/day for 2 days
Wave type	Continuous wave
Cell round number	$1 \times 10^5$

### 2.3 피부 상처 치유

실험에 사용된 실험동물은 250~280 g의 Sprague-Dawley Rat(SD-Rat) 수컷으로 생후 8주 된 성체를 사용하였으며 실험 기간 동안 전용 사료와 음수를 자유롭게 섭취할 수 있도록 하였다. 상처를 만들기 위해 세보플루란(sevoflurane) 호흡마취제를 사용하여 마취한 후, 등의 털을 제거하고 피부

를 노출시켜 지름 1 cm 크기의 원형으로 피부 전층을 제거하였다. 633 nm LED 광원이 상처 치유에 미치는 영향을 확인하기 위해 자체 개발한 광조사기를 사용하였으며[10], 광을 조사하지 않은 조직 샘플 1개와 광을 조사한 조직 샘플 1개씩을 1개 그룹으로 하여 총 4개 그룹으로 나누어 실험 후 student's T test를 사용하여 통계처리 하였다. 상처 유발 24 시간 이후부터 광 조사를 시행할 Rat에 하루 1 시간씩 9 일 동안 광을 조사하였고 표 2에 광을 조사한 그룹의 실험 조건을 나타냈다.

표 2. 상처 치유 실험 조건표.

Table 2. Experiment condition of wound healing.

	광 조사 그룹
Wavelength	633 nm
Light intensity	8 mW/cm <sup>2</sup>
Irradiation time	60 min/day for 9 days
Wave type	Continuous wave
Temperature	24~26 °C

## 3. 결과 및 고찰

### 3.1 피부 세포 증식

633 nm LED 광조사가 세포의 증식에 미치는 영향을 확인하기 위해 피부 세포를 조사군과 비조사군으로 나누어 실험을 하였으며 증식률의 차이를 확인하기 위해 MTT Assay를 사용하였다. MTT Assay는 MTT Tetrazolium염이 탈수소 효소 작용에 의해 비수용성의 MTT Formazan으로 환원되는 미토콘드리아의 능력을 이용한 측정법으로 MTT Formazan의 흡광도를 측정하여 세포의 증식률 분석이 가능하며, 방사성 동위 원소를 사용하지 않아 안전하고 간편하며 신속한 비교가 가능한 장점을 가지고 있다. 피부 세포의 분주 후, Cell 안정화를 위해 인큐베이터 내부에서 24시간 인큐베이션 하였고 광 조사 후에도 24시간 인큐베이션 하였으며 측정은 Molecular Device사의 microplate reader인 VERSA MAX의 590 nm 파장을 사용하였다. 특정 파장의 광조사로 인한 media의 특성 변화를 고려하여 LED 광 조사 후에는 즉시 media를 교체하였다.

그림 3에 LED 조사군과 비조사군의 흡광도를 비교한 결과를 나타냈다. Tetrazolium염인 MTT는 생 세포에서만 청자색의 Formazan으로 환원이 되므로 그래프에서와 같이 광을 조사한 그룹이 광을 조사하지 않은 그룹보다 세포의 증식이 더 활발히 일어난 것을 확인할 수 있었다.

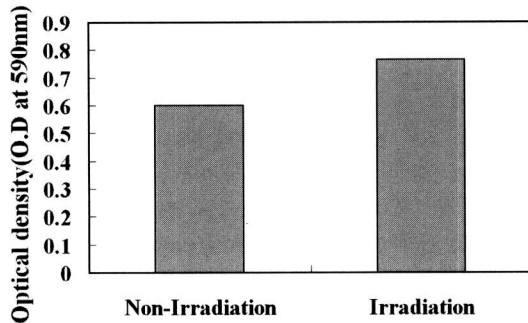


그림 3. LED 조사군과 비조사군의 흡광도 비교.  
Fig. 3. Comparison of absorbance of LED irradiation and none-irradiation group.

### 3.2 피부 상처 치유

실험동물의 상처 부위에 정확한 광조사가 이루어질 수 있도록 홀더(Holder)를 사용하여 실험동물의 움직임을 최소화 하였다. 실험동물은 상처 유발 후 개체의 안정을 위해 24 시간 안정화 과정을 거친 후 광조사를 하였고 최종 광조사를 행한 후 조직 샘플을 채취하였다.

상처 유발 후 각 그룹별 광조사 조직들과 비조사 조직들의 상처 수복에 대하여 관찰한 결과 육안으로는 광조사 그룹과 비조사 그룹이 큰 차이를 보이지 않았다. 따라서 상처 치유에 대한 피부재생의 육안 소견보다 정확한 결과를 확인하기 위해 조직학적 검사를 시행하였다. 상처의 조직학적 관찰을 위해 최종 광조사 24 시간 후 상처를 중심으로 2x2 cm 크기로 피부를 적출하여 조직 절편을 제작하여 광학현미경적 측정을 시행하였다. 측정방법은 우선 측정부위를 MagnaFire digital camera system (Optronics, Goleta, CA, USA)을 이용하여 촬영 후, 이 디지털 이미지를 바탕으로 Visus Image Analysis System (Image & Microscope Technology, Daejon, Korea)을 통해 피부결손부위 장경을 측정하여 그 결과를 표 3에 나타냈다.

표 3. 상처 크기(평균±표준편차).

Table 3. Defect size(Mean±S.D.).

	Mean	S.D.	P. Value
Non irradiation (n = 4)	2,428	± 623	
633 nm light irradiation (n = 4)	2,107	± 603	p<0.05

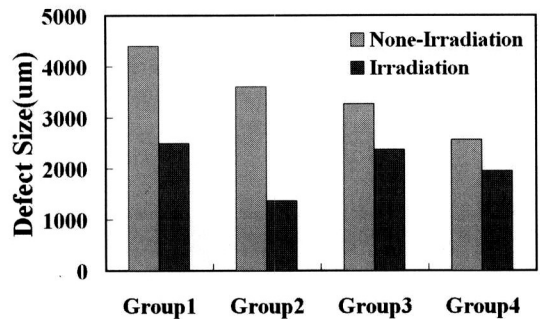
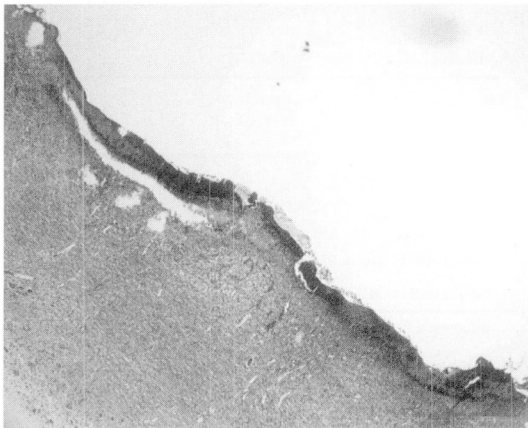
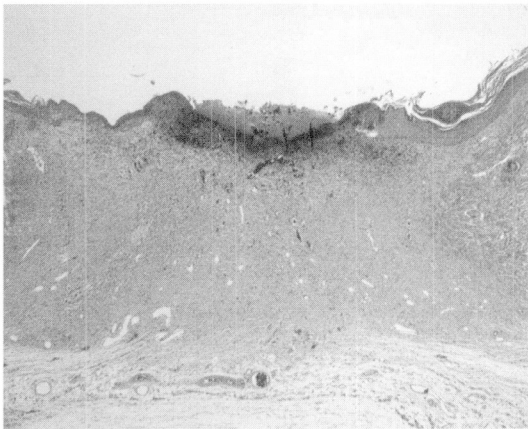


그림 4. 상처 수복 결과.  
Fig. 4. Result of wound healing

광조사 조직들과 비조사 조직들의 조직절편의 현미경 관찰을 통해 육아조직의 수복을 확인한 결과를 그림 4에 나타냈다. 4개 그룹의 조직들을 측정 한 결과 633 nm LED를 조사한 그룹의 상처 크기는 평균 2,107 μm로 LED를 조사하지 않은 그룹의 평균값인 2,428 μm보다 더 작아 상처 수복이 더 빠르게 이루어졌음을 알 수 있었다. 또한 T-test를 사용하여 통계학적으로 유의성을 확인한 결과 유의확률(P. value)의 값이 p<0.05로 유의성 있게 피부 상처의 치유가 이루어졌음을 확인할 수 있었다. 수복 결과에 가장 많은 차이를 보이는 그룹 2의 조직절편 이미지를 그림 5에 나타냈다. 633 nm LED 광을 조사하지 않은 조직의 경우 피부가 재생되지 않은 피부결손의 직선거리가 평균 3,461 μm로 초기 상처에 비해 약 65 % 정도 상처 부위가 축소된 것이 확인되었으나 633 nm LED 광을 조사한 Rat의 경우에는 현미경 관찰 시 피부결손 거리가 평균 2,054 μm로 80 % 정도의 상처 수복을 보여 광을 조사하지 않은 그룹보다 조사한 그룹이 상처 수복이 더 빠른 것을 확인할 수 있었다.



(a) None-irradiation tissue



(b) Irradiation tissue

그림 5. 조직 절편의 현미경 이미지.

Fig. 5. Microscope image of skin section

#### 4. 결론

본 논문에서는 저출력 레이저 치료에 사용되는 레이저와 비슷한 파장의 광을 방출하는 633 nm LED를 적용하여 LED 조사기를 설계·개발 및 제작한 후 세포 및 동물실험을 실시하여 성능 및 효과를 검증하였다.

피부 조직 세포에 633 nm LED 광원이 미치는 영향을 확인하기 위하여 광 조사 그룹과 비 조사 그룹으로 나누어 실험을 시행하였고 결과를 MTT assay로 확인하였다. 살아있는 세포의 농도를 반영한 흡광도를 측정하는 MTT assay 법은 대량의 샘플들을 Microplate reader(VERSA MAX; 590 nm)를 이용하여 간단, 신속하고 객관성 있게 판독

할 수 있어 세포 독성 및 세포 증식 검색법으로 널리 사용되고 있다. MTT assay로 세포의 증식률을 판정한 결과 광 조사 그룹의 피부 조직 세포가 비 조사 그룹의 피부 조직 세포보다 높은 증식을 보였다. 또한, 피부 상처에 633 nm LED 광원이 미치는 효과를 검증하기 위하여 실험동물의 등에 지름 1 cm 크기의 원형으로 피부를 전층 제거하여 9 일 동안 광조사를 하며 변화를 관찰하였다. 정확한 측정값을 확인하기 위하여 633 nm LED 조사군과 비 조사군의 결손 크기를 MagnaFire digital camera system (Optronics, Goleta, CA, USA)을 이용하여 촬영한 후, Visus Image Analysis System (Image & Microscope Technology, Daejeon, Korea)을 통하여 결손부위 장경을 측정하였다. 결손 크기를 정확하고 개관적으로 측정하기 위하여 cytokeratin에 대한 immunohistochemical staining을 시행하였다. 그 결과, 광 조사를 시행한 조직들이 광을 조사하지 않은 조직들에 비해 실험기간 동안 상처 부위의 상피 세포화가 유의성 있게 빠르고 양호하게 이루어 졌음을 평균 상처 수복율과 T-test를 통하여 확인할 수 있었다.

633 nm LED 광원을 상처에 조사하였을 때 수축, 상피화 형성 촉진 등 상처 치유에 유익한 것으로 추정되지만 상처의 치유는 상처의 부위, 정도, 종류에 따라 다르며, 같은 크기와 깊이의 상처라도 감염 여부 등 외부 영향에 의해 결과가 상이해질 수 있어 보다 많은 연구가 필요할 것으로 예상된다.

#### 참고 문헌

- [1] D. O. Han, G. H. Kim, Y. B. Choi, I. S. Shim, H. J. Lee, Y. G. Lee, J. H. Kim, G. T. Chang, and D. H. Hahm, "Healing effects of astragali radix extracts on experimental open wounds in rats", *Oriental. Physiology & Pathology*, Vol. 19. No. 1, p. 92, 2005.
- [2] J. D. Koo, C. S. Bae, and K. J. Chang, "Effects of keopropfen on wound healing in rats", *Vet. Clin. Med.*, Vol. 16, No. 1, p. 193, 1999.
- [3] G. Baxter, A. Bell, J. Allen, and J. Ravey, "Low level laser therapy: current clinical practice on Northern Ireland", *Physiotherapy*, Vol. 77, p. 171, 1991.
- [4] M. W. Cheon, S. H. Kim, Y. P. Park, T. G. Kim, and S. M. Yu, "The effect of LED

- light irradiation on skin injury cure of rat", J. of KIEEME(in Korean), Vol. 20, No. 12, p. 1087, 2007.
- [5] M. W. Cheon, S. H. Kim, K. Y. So, Y. L. Moon, S. P. Mun, Y. P. Park, H. S. Lee, and T. G. Kim, "4-channel light medical therapy apparatus for external injury cure", J. of KIEEME(in Korean), Vol. 20, No. 8, p. 731, 2007.
- [6] D. Bisht, S. C. Gupta, V. Misra, V. P. Mital, and P. Sharma, "Effect of low intensity laser radiation on healing of open skin wounds in rats", Indian J. Med. Res., Vol. 100, p. 43, 1994.
- [7] Y. Sakurai, M. Yamaguchi, and Y. Abiko, "Inhibitory effect of low-level laser irradiation on LPS-stimulated prostaglandin E2 production and cyclooxygenase-2 in human gingival fibroblasts", Eur. J. Oral. Sci., Vol. 108, p. 29, 2000.
- [8] H. T. Whelan, R. L. J. Smiths, E. V. Buchman, N. T. Whelan, S. G. Turner, D. A. Margolis, V. Cevenini, H. Stinson, R. Ignatius, T. Martin, J. Cwiklinski, A. F. Philippi, W. R. Graf, B. G. L. Hodgson, M. Kane, and G. Chen, "Effect of NASA light-emitting diode irradiation on wound healing", J. Clin. Laser. Med. Surg., Vol. 19, p. 305, 2001.
- [9] M. T. Wongriley, X. Bai, E. Buchmann, and H. T. Whelan, "Light-emitting diode treatment reverse the effect of TTX on cytochrome oxidase in neurons", Neuroreport., Vol. 12, p. 3033, 2001.
- [10] E. M. Vinck, B. J. Cagnie, M. J. Cornelissen, H. A. Declercq, and D. C. Cambier, "Increased fibroblast proliferation induced by light emitting diode and low power laser irradiation", Laser. Med. Sci., Vol. 18, p. 95, 2003.