

부스터 변환기를 위한 MOSFET 스위치 전류 감지 회로

민준식¹, 노보미¹, 김의진¹, 이찬수¹, 김영석^{1,a}

¹ 충북대학교 반도체공학과

Current Sensing Circuit of MOSFET Switch for Boost Converter

Jun-Sik Min¹, Bo-Mi No¹, Eui-Jin Kim¹, Chan-Soo Lee¹, and Yeong-Seuk Kim^{1,a}

¹ Department of Semiconductor Engineering, Chungbuk National University, Cheongju 361-763, Korea

(Received July 14, 2010; Revised August 16, 2010; Accepted August 23, 2010)

Abstract: In this paper, a high voltage current sensing circuit for boost converter is designed and verified by Cadence SPECTRE simulations. The current mirror pair, power and sensing metal-oxide semiconductor field effect transistors (MOSFETs) with size ratio of K, is used in our on-chip current sensing circuit. Very low drain voltages of the current mirror pair should be matched to give accurate current sensing, so a folded-cascode opamp with a PMOS input pair is used in our design. A high voltage high side lateral-diffused MOS transistor (LDMOST) switch is used between the current sensing circuit and power MOSFET to protect the current sensing circuit from the high output voltage. Simulation results using 0.35 μm BCD process show that current sensing is accurate and the pulse frequency modulation (PFM) boost converter using the proposed current sensing circuit satisfies with the specifications.

Keywords: Boost converter, LED driver, LDMOST, Current-sensing circuit

1. 서론

최근 디스플레이 등에 사용되는 BLU (back light unit)는 기존의 CCFL (cold cathode fluorescent lamp) 대신에 LED (light emitting diode)로 대체되고 있다. 디스플레이의 용도에 따라서 DC 입력 전압을 승압 또는 감압하여 직렬로 연결된 LED를 구동하게 된다 [1,2]. 입력된 DC 전압을 승압시키는 부스터 변환기는 크게 PWM (pulse width modulation) 방식과 PFM (pulse frequency modulation) 방식이 있다.

PFM 방식은 PWM 방식에 비해 주파수 발진기가 필요 없고, 간단한 구조로 설계가 가능하기 때문에 많이 사용된다. 그러나 그 구조상 스위칭 트랜지스터에 과전류가 흐르지 않도록 제한 해주는 전류 감지

회로가 필요하다. 전류를 감지하기 위해 여러 가지 방법들이 사용되고 있는데 [1], 작은 직렬 저항을 파워 MOSFET (metal-oxide semiconductor field effect transistors)에 연결 하는 방법, 파워 MOSFET의 드레인-소스 전압을 측정하는 방법, 트랜스포머를 이용한 방법, 파워 MOSFET과 병렬로 센싱 MOSFET를 사용하는 방법 등이 있다.

전류 감지를 위하여 파워 MOSFET과 병렬로 센싱 MOSFET를 사용하는 경우 [2], 외부 소자의 사용이 없이 간단하게 전류를 센싱 할 수 있다. 그러나 출력의 고전압이 전류 감지 회로로 들어오기 때문에, 그 용도가 벽 변환기 혹은 저전압 부스터 변환기에만 사용할 수가 있다 [3,4].

본 논문에서는 고전압 환경에서도 센싱 MOSFET을 이용하여 파워 MOSFET에 흐르는 전류를 센싱하는 전류 감지 회로를 제안하였고, 이 전류 감지 회로를 채용한 PFM 방식으로 구동하는 부스터 변환기인

a. Corresponding Author; kimys@cbu.ac.kr

LED 구동 IC를 설계 하였다. 이 전류 감지 회로는 파워 MOSFET의 드레인 전류를 전류 거울 방식으로 센싱 하는 구조로, 출력의 고전압으로부터 전류 감지 회로를 보호하기 위하여 LDMOST (lateral-diffused MOS transistor)를 이용하였다.

LED 구동 IC는 중소형 디스플레이에 사용되도록 백색 LED 10개를 직렬로 구동할 수 있도록 입력 전압 5 V, 출력 전압 40 V, 출력 전류 50 mA의 규격을 가지도록 설계되었다. 전류 감지 회로 및 LED 구동 IC는 항복전압 40 V, 0.35 μm BCD (bipolar CMOS-DMOS) 공정을 이용하여 설계하였으며, Cadence SPECTRE를 이용한 모의실험을 통해서 특성을 확인 하였다.

본 논문의 구성은 다음과 같다. 2절에서는 LDMOST를 이용한 전류 감지 회로의 설계, 이를 이용한 중소형 디스플레이에 사용가능한 LED 구동 IC 설계에 대해 논의하였다. 3절에서는 전류 감지 회로 및 부스터 변환기의 동작 및 규격을 CAD (computer aided design) 툴을 통해서 검증하였다. 마지막 4절에서 결론을 맺었다.

2. 실험 방법

2.1 고전압 MOSFET 스위치 전류 감지 회로 설계

제안된 LDMOST를 이용한 전류 감지 회로는 그림 1과 같다. 기존의 전류 감지 회로는 센싱 MOSFET를 이용하여 외부의 소자가 없이 단일 칩으로 저전압에서의 사용이 가능하나 [4], 출력 전압이 높으면 그 구조상 일반적인 MOSFET를 이용하면 출력의 높은 전압을 견디지 못하기 때문에 사용할 수 없는 문제를 가지고 있다. 그림 1의 제안된 전류 감지 회로는 출력의 고전압에도 전류 감지가 되도록 LDMOST를 이용해 설계되었다. 전류 감지 회로는 그림 1의 M_1 , M_2 , M_3 , M_4 , M_5 , M_6 , I_0 , R_{sense} , folded-cascode opamp로 구성되어 있다. M_1 은 스위칭 LDMOST이고 M_2 는 센싱 LDMOST으로, 사이즈 비는 7,500 : 1로 하였다.

On 주기 동안 (Q값이 high 상태일 때)의 회로 동작은 그림 1(a)와 같다. 파워 스위칭 트랜지스터 LDMOST M_1 이 on 되면서 인덕터 전류가 M_1 을 흐르며 드레인 전압은 떨어진다. 이 때 M_1 에 흐르는 전류를 M_2 로 감지하기 위해서는 (7,500 : 1), M_1 과 M_2 의 게이트 및 드레인 전압이 같아야 한다. 게이트 전압은 V_{cc} 로 같고, 드레인 전압은 Op-amp와 M_3 를 이용한

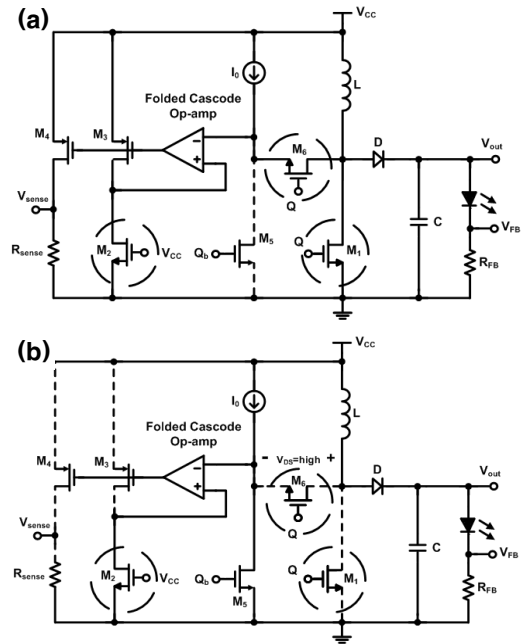


Fig. 1. Proposed current-sensing circuit using LDMOST (a) on period, (b) off period.

피드백 네트워크를 사용하여 같게 하였다. On 주기 동안 Op-amp의 입력 단에 인가되는 전압이 접지 전압에 가까운 매우 낮은 상태이기 때문에 PMOS 차동 입력단을 가진 folded-cascode Op-amp 구조를 사용 하였다. M_1 의 드레인 전압이 Op-amp의 -측 단자에 걸리도록 LDMOST M_6 가 스위치로 사용되고 있다. 이 LDMOST M_6 는 다음의 off 주기 동안 M_1 의 높은 드레인 전압을 차단하기 위해 M_6 드레인이 M_1 드레인 쪽으로 향하여 있다. On 주기 동안은 I_0 의 바이어스 전류가 M_6 의 소스에서 드레인으로 통상 LDMOST 전류 방향과는 반대로 흐르고 있다.

Off 주기 동안 (Q값이 low 상태일 때)의 회로 동작은 그림 1(b)에 나와 있다. 파워 스위칭 트랜지스터 LDMOST M_1 이 off 되면서 인덕터 전류는 다이오드 D를 통해 부하 커패시터로 흐르며 M_1 드레인 전압은 고전압 $V_{\text{out}}+0.7$ V가 된다. 이 고전압은 LDMOST M_6 에 의해 전류 감지회로로 들어가는 것이 차단되며, M_6 바이어스 전류 I_0 는 M_5 로 흐른다.

2.2 제안한 전류 감지 회로를 사용한 부스터 변환기 설계

그림 2의 구조와 같이 제안한 전류 감지 회로를 사용

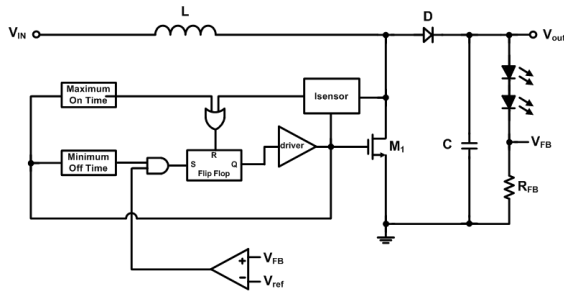


Fig. 2. LED driver IC for BLU.

하여 소형 디스플레이에 사용되는 부스터 변환기 구조를 가진 BLU용 백색 LED 구동 IC를 설계하였다. LED 구동 IC의 규격은 출력 전류는 LED의 구동 전류인 20 mA 이상이어야 하고, 출력 전압은 LED의 수에 따라 달라진다. 본 논문에서는 출력 전류 50 mA 이상으로 하여 LED를 병렬로 2줄 구동 하도록 설계 하였고, 출력 전압은 최대 11개의 LED를 구동할 수 있도록 설계하였다. PFM 방식을 이용하여 설계하였고 스위칭 트랜지스터 M1은 40 V LDMOST를 이용하였다.

3. 결과 및 고찰

2절에서 설계된 고전압 MOSFET 스위치 전류 감지 회로와 이를 이용한 부스터 변환기를, 0.35 μm BCD 공정을 이용한 모의 실험을 통해 동작 및 규격을 확인하였다. 모의 실험은 Cadence의 SPECTRE를 사용하였다.

3.1 전류 감지 회로 모의 실험 결과

설계된 고전압 전류 감지 회로의 M1과 M2의 전류가 그림 3에 나와 있다. 트랜지스터 M1과 M2의 사이즈 비가 7,500 : 1 이므로 흐르는 전류의 비 역시 7,500 : 1 이 나와야 하지만 오차로 인하여 약 4,300 : 1이 나오는 것을 볼 수 있다. 이것은 공정에 따라 약간씩 달라질 수 있다. 또한 그림 3에는 off 주기 동안에 출력의 높은 전압으로 인하여 M6에 높은 V_{DS} 전압이 인가되는 것을 볼 수 있다.

3.2 부스터 변환기 모의 실험 결과

LED 구동 IC가 on 되면, 스위칭 트랜지스터 M1의 전류를 온칩 전류구동회로가 감지한다. 그 값이 1 A

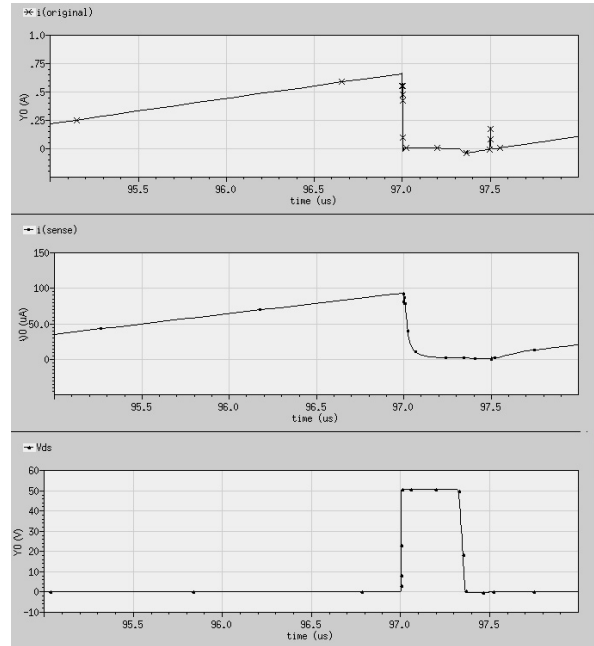


Fig. 3. The drain currents of M1, M2 and the V_{DS} of M6.

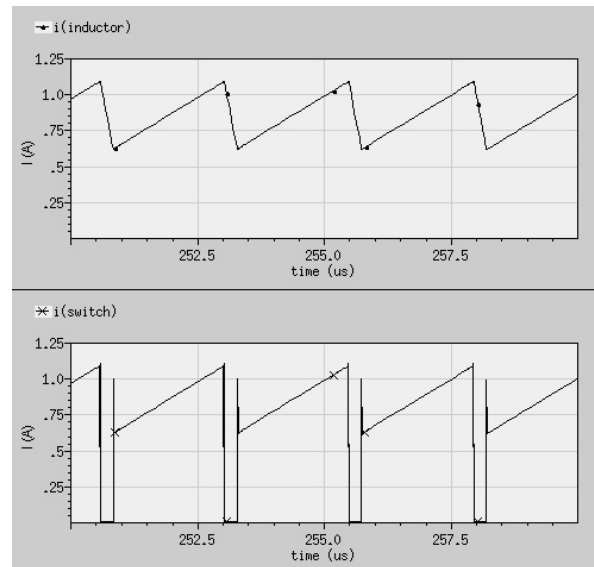


Fig. 4. The current of inductor and switching transistor M1.

이상일 경우에는 내부 제어 회로에 의해 flip-flop의 reset에 high 값이 입력되어 M1을 off 시켜서 흐르는 전류를 제한한다. 그림 4는 LED 구동 IC의 인덕터에 흐르는 전류와 스위칭 트랜지스터에 M1에 흐르는 전류

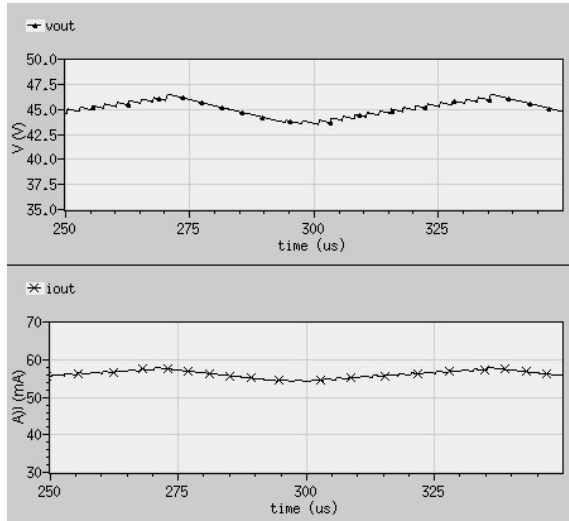


Fig. 5. The output voltage and output current of LED driver IC.

를 나타낸다. 1 A 이상에서 M_1 이 off 되어 전류 제한이 되는 것을 볼 수 있다. 그림 5에는 LED 구동 IC의 최종 출력 전압과 출력 전류를 나타내고 있다. 출력 전류는 피드백 저항 R_{sense} 를 이용하여 조절할 수 있다.

LED 구동 IC 설계에서 동작 전압 5 V, 0.35 μm BCDMOS 공정을 사용하였으며, 출력 전압 40 V에서 전류는 50 mA가 흐르고 있다. 설계된 LED 구동 IC의 규격이 표 1에 요약되어 있다. 참고로, 본 논문에서 설계한 전류 감지 회로의 LDMOST 사용 시 소스와 접지가 연결되지 않는 부분에는 high-side LDMOST를 사용하였다.

4. 결론

본 논문에서는 고전압용 LDMOST를 이용하여 고전압 전류 감지 회로를 설계하였다. 이 전류 감지 회로를 사용하여 LED 구동 IC를 설계하였다. 입력 전압

Table 1. Summary of performance of LED driver IC.

Technology	0.35 μm BCDMOS
Supply voltage	5 V
Output current	50 mA
Output voltage	40 V
Inductor current limit	1 A

5 V, 제한 전류 1 A, 출력 전류 50 mA, 출력 전압 40 V를 실현하였다. LED 구동 IC의 출력 전류는 피드백 저항 R_{sense} 를 조절하여 실현하였다. 설계된 고전압 전류 감지 회로는 기존의 회로와는 달리, 출력 전압에 높은 전압이 변화하더라도 인덕터와 스위칭 파워 트랜지스터의 흐르는 피크 전류를 감지할 수 있었다. 설계된 전류 감지 회로는 전류 제한 구동 방식의 DC-DC 부스트 컨버터나 벡 컨버터에서도 사용될 수 있을 것이다.

감사의 글

이 논문은 2009학년도 충북대학교 학술연구지원사업의 연구비지원에 의하여 연구되었습니다.

REFERENCES

- [1] H. P. Forghani-zadeh and G. A. Rincón-Mora, *Proc. 45th IEEE Midwest Symp. Circuits Syst.(MWSCAS)* 2, II-577 (2002).
- [2] C. F. Lee and P. K. T. Mok, *IEEE J. Solid-State Circuits* 39, 3 (2004).
- [3] C. Y. Leung, P. K. T. Mok, K. N. Leung, and M. Chan, *IEEE Trans. Circuits and Syst. II: Express Briefs* 52, 394 (2005).
- [4] C. Y. Leung, P. K. T. Mok, and K. N. Leung, *IEEE J. Solid-State Circuits* 40, 2265 (2005).