

## 광섬유 브래그 격자가 포함된 측면 연마된 광섬유를 이용한 매질의 온도와 굴절률 동시 측정

김광택<sup>a</sup>

호남대학교 전자공학과

### Simultaneous Measurement of Temperature and Refractive Index of a Medium Using by a Side-Polished Fiber Containing a Fiber Bragg Grating

Kwang Taek Kim<sup>a</sup>

Department of Electronic Engineering, Honam University, Kwangju 506-714, Korea

(Received July 5, 2015; Revised July 22, 2015; Accepted July 23, 2015)

**Abstract:** We proposed and demonstrated a simultaneous measurement method to detect the refractive index and temperature of a medium using a side-polished fiber involving FBG (fiber Bragg grating). The temperature of a medium was obtained by using the Bragg wavelength shift of FBG, while the refractive index of medium were calculated by using the transmission loss. The Bragg wavelength is independent on the refractive index of the covering medium placed on surface of side-polished fiber, while the transmission loss at off-Bragg wavelength highly depends on the environmental temperature because of thermo-optic effect of the medium.

**Keywords:** Fiber Bragg grating, Side-polished fiber, Refractive index, Thermo-optic coefficients

#### 1. 서 론

매질의 굴절률을 측정하는 공정은 다양한 과학 및 산업분야에 필요하다. 일반적으로 매질의 굴절률은 온도에 민감하게 변하며 따라서 온도와 굴절률을 동시에 측정하기 위한 센서가 필요하다. 이러한 기능을 광섬유 브래그 격자의 클래딩을 식각하여 외부 물질과 소멸장 (evanescent field) 결합하는 기법이 잘 알려져 있다 [1-3]. 이 방법은 클래딩이 식각된 광섬유 브래그 격자를 둘러싸는 외부 매질의 굴절률에 따라 광섬유 격자

의 브래그 파장이 이동하는 원리에 기초한다. 이 방법은 식각 후 남은 광섬유 클래딩의 두께에 따라 외부 물질의 굴절률에 대한 감도가 민감하게 변하지만 남은 클래딩 두께 측정이 용이하지 않다. 뿐만 아니라 클래딩이 식각된 광섬유 클래딩의 지름이 10  $\mu m$  내외로 매우 가늘어 쉽게 부서지기 쉬운 단점을 가지고 있다 [4].

한편 광섬유의 한쪽 측면만 연마하여 클래딩을 제거한 측면 연마된 광섬유소자는 다양한 센서에 적용되고 있으며 굴절률을 측정하기 위한 센서로 적용사례도 보고된 바 있다 [5,6]. 한쪽 클래딩을 코어 가까이 연마하면 연마된 표면 위에 놓인 물질과 소멸장 결합이 발생하며 광전달 특성은 그 물질의 굴절률에 의존하게 된다. 이러한 소자 제작 시 일정한 곡률로 홈이 파인 쿼츠 블록에 광섬유가 고정된 후 연마되어 구조적으로

a. Corresponding author; [ktkim@honam.ac.kr](mailto:ktkim@honam.ac.kr)

Copyright ©2015 KIEEME. All rights reserved.  
 This is an Open-Access article distributed under the terms of the Creative Commons Attribution Non-Commercial License (<http://creativecommons.org/licenses/by-nc/3.0>) which permits unrestricted non-commercial use, distribution, and reproduction in any medium, provided the original work is properly cited.

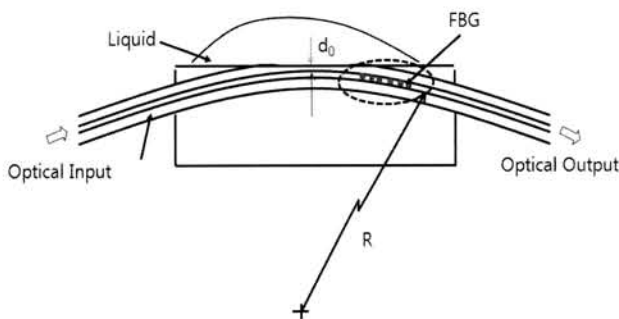
매우 안정적이며 간단한 방법으로 연마 후 남은 클래딩 두께를 측정이 가능하다 [7].

본 논문에선 광섬유 브래그 격자가 포함된 측면 연마된 소자를 이용하여 온도와 용액의 굴절률을 동시에 측정할 수 있는 측정 방법을 제안하였다. 광섬유 브래그 격자는 연마된 부위에서 벗어나 있기 때문에 브래그 파장은 오직 온도에만 의존하게 된다. 제안된 소자의 전달비는 외부 매질의 굴절률, 소자구조 및 외부매질의 굴절률의 함수이다 [7]. 매질의 굴절률과 소자 구조를 알고 있다면 외부 물질의 굴절률을 측정할 수 있다. 따라서 광원으로 광대역 광원을 활용하고 전달비와 브래그 파장을 읽을 수 있는 광스펙트럼 분석기를 통해 매질의 굴절률과 주위 온도를 동시에 측정이 가능하다.

## 2. 실험 방법

### 2.1 소자 구조 및 원리

제안된 소자는 그림 1과 같이 클래딩의 한쪽 측면이 연마된 광섬유로서 소자의 중심 부위에서 클래딩이 수  $\mu\text{m}$  이내까지 제거되어 소멸장 결합에 의해 광섬유 모드의 전달 특성은 외부 물질의 굴절률에 영향을 받게 된다. 광섬유 브래그 격자(FBG)는 소자의 중앙에서 벗어나 있어 외부 매질과 상호 작용은 발생하지 않는다.



**Fig. 1.** Proposed sensor structure for simultaneous measurement of temperature and refractive index of a medium using by a side-polished fiber containing a fiber Bragg grating.

광섬유 브래그 격자는 광섬유 코어의 주기적 굴절률 변화에 의해 특정한 파장에 대해 매우 높은 반사도를 가진다. 이러한 반사도가 높은 특정한 공진 파장을 브

래그 파장으로 정의하며 이 파장은 반사에 의해 브래그 격자를 잘 통과하지 못하므로 손실이 크다.

우선 측면 연마된 광섬유 소자의 입력과 출력의 광파워비 즉 전달비는 곡률반경(R), 남은 클래딩 두께( $d_0$ ) 및 외부 물질의 굴절률의 함수이다. 이러한 광전달비는 결합 모드이론에 의해 다음과 같은 관계식으로 주어진다 [7].

$$\text{Transmission [dB]} = 10(\log_{10} e) \sqrt{\pi R a} \frac{4\beta_0}{n_0^2 k_0^2} \left[ \frac{u}{a V K_1^2(w)} \right]^2 \frac{V_{ex}^2 - w^2}{V_{ex}^2} \int_0^1 \frac{\sqrt{1-\xi^2}}{[(V_{ex}^2 - w^2)\xi^2 + w^2]^{1/4}} \exp[-2(\frac{a+d_0}{a}) \cdot \sqrt{(V_{ex}^2 - w^2)\xi^2 + w^2}] d\xi \quad (1)$$

입력과 출력 사이의 광파워 전달비는 일반적으로 데시벨로 나타낸다. 여기서 R은 광섬유 구부림 곡률 반경, a는 코어 반경,  $K_1$ 은 2종 1계 베셀 함수(Bessel function),  $k_0$ 는 자유공간 전파상수,  $\beta_0$ 는 광섬유 전파상수, 그리고 u와 v는 코어와 클래딩에서 정규화 횡방향 전파상수이다.  $d_0$ 는 소자의 중심에서 남은 클래딩의 두께를 나타낸다.  $V_{ex}$ 는 외부 물질의 정규화 주파수로 정의하며 다음과 같이 주어진다.

$$V_{ex} = k_0 a \sqrt{n_{ex}^2 - n_{cl}^2} \quad (2)$$

여기서  $n_{ex}$ 는 외부 물질의 굴절률, 즉 측면 연마된 표면 위에 놓인 외부 물질의 굴절률을 의미한다.  $n_{cl}$ 는 광섬유 클래딩의 굴절률이다. 단일모드 광섬유의 구조는 광섬유 제조회사에서 제공하며, 쿼츠 블록 속의 광섬유 구부림 반경(R)과 광원의 파장도 알 수 있기 때문에 결국 굴절률에 따른 손실을 측정하면 측면 연마 후 남은 클래딩 두께도 간접적으로 측정된다.

그림 2는 식 (3)에 외부 용액의 굴절률( $n_{ex}$ )과 남은 클래딩 두께( $d_0$ )를 변수로 하여 입력단과 출력단 사이의 광전력 전달비를 계산한 결과이다. 여기서 쿼츠 속 광섬유의 곡률반경은 25 cm, 코어의 반경은  $4.1 \mu\text{m}$ , 코어의 굴절률( $n_{co}$ )은 1.4485, 클래딩의 굴절률( $n_{cl}$ )은 1.444이다. 이러한 파라메타는 코닝사의 SMF28 광섬유를 모델로 설정한 값이다. 그림을 통해 알 수 있지만 손실은 광섬유의 코어의 굴절률과 측면 연마된 표면 위에 올려진 외부 물질의 굴절률이 일치할 때 가장

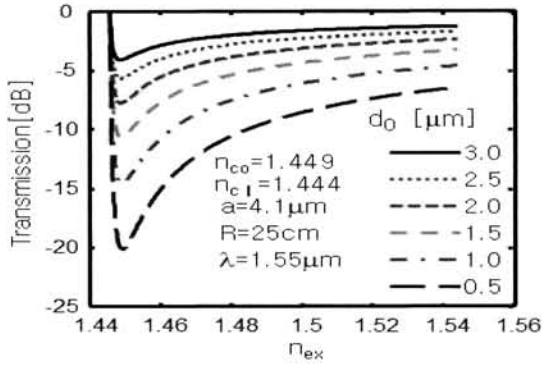


Fig. 2. Optical transmittance in accordance with refractive index of an external medium.

크게 나타나며 외부 물질의 클래딩보다 작은 굴절률을 가질 때는 손실이 발생하지 않는다. 외부 물질의 굴절률이 증가하면 손실이 점점 감소함을 알 수 있다.

한편, 광섬유 브래그 격자는 측면 연마된 부위의 중심에서 벗어나 있고, 이 부위에서는 외부 물질과 소멸장 결합이 발생하지 않는다. 광섬유 브래그 격자의 브래그 파장은 다음과 같이 주어진다 [8].

$$\lambda_B = 2n_{eff}\Lambda \tag{3}$$

여기서  $n_{eff}$ 는 광섬유의 유효 굴절률이며  $\Lambda$ 는 격자 주기이다. 광섬유 브래그 격자(FBG)의 브래그 파장은 주위 온도가 올라가면 격자 간격이 늘어나고 실리콘 재료의 굴절률 상승으로 장파장으로 이동한다. 통상적으로 통신용 단일모드 광섬유를 이용하여 제작된 광섬유 브래그 격자의 온도 감도는 0.011 nm/°C 정도의 민감도를 가지고 있다 [8]. 즉 브래그 파장에서 소자의 공진이 발생하기 때문에 소자의 광전달비와 광손실은 브래그 파장 밖에서 읽어야 된다. 여기서 광손실은 광전달비와 부호가 반대인 값을 의미한다. 제안된 소자의 광전달비는 브래그 파장 밖에서 측정하며 온도는 브래그 파장으로 측정이 가능하다.

### 3. 결과 및 고찰

길이 3.5 cm, 폭 1.0 cm, 두께 0.5 cm인 쿼츠 블록 상부에 130  $\mu m$  홈을 형성 후 광섬유를 고정한 후

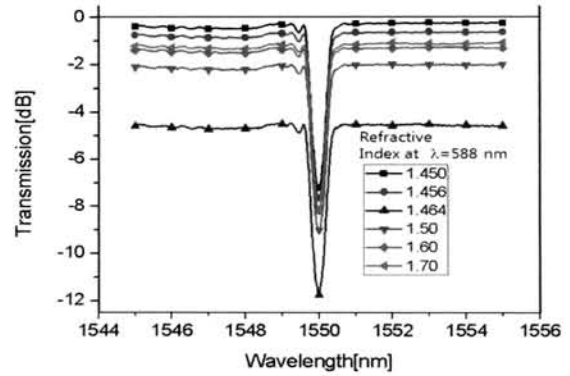


Fig. 3. Measured optical transmission spectrums with change of refractive indices of the external medium.

광섬유를 연마하였다. 쿼츠는 광섬유와 재질이 비슷하여 연마할 때 같은 속도로 제거된다. 50 cm 곡률 반경(R)을 가지도록 홈을 형성 후 그 속에 자외선 경화 접착제(Norland NOA81)로 광섬유를 고정하고 광섬유 클래딩을 연마로 제거한다. 광섬유의 일부분 2 mm 정도의 영역에 광섬유 격자를 새겼고 브래그 파장은 1.550 nm 되도록 제작하였다. 실험에 측면 연마된 표면 위에 놓는 외부 물질로 Cargille사의 index oil을 사용하였다. 제작사에서 제공한 매질의 굴절률은 소듐 D 라인 580 nm 파장에서의 굴절률로 본 논문에서 측정하자 하는 광통신 파장 1.550 nm 부근에서 측정할 굴절률과 분산에 의해 차이가 있을 수 있다. 소자의 광 전달비 측정 실험은 22°C에서 실시되었다. 광원으로 SLED 광대역 광원을 이용하였으며 광스펙트럼 분석기로 소자의 전달비(transmission)를 측정한 결과가 그림 3에 제시되어 있다. 소자의 브래그 파장은 설계와 같이 브래그 파장이 1.550 nm를 그림 3을 통해 알 수 있다.

그림 3에서 알 수 있듯이 외부 물질의 굴절률과 관계없이 브래그 파장은 1.550 nm로 일정함을 알 수 있다. 브래그 파장 밖의 광전달비만 달라지는 것을 알 수 있다.

그림 4는  $d_0=3.4 \mu m$ 로 놓고 이론식에 의한 측면 연마된 광섬유의 전달비 곡선과 1551 nm 파장에서 측정된 전송비를 피팅한 결과를 보여주고 있다. 그림 3에서 표시한 index oil의 굴절률(파장 588 nm)이 1.450일 때 소자는 거의 손실이 없다는 것을 알 수 있다. 이는 용액의 굴절률이 광섬유 클래딩의 굴절률보다 작을 때는 손실이 없음을 나타내는 것이다. 가장

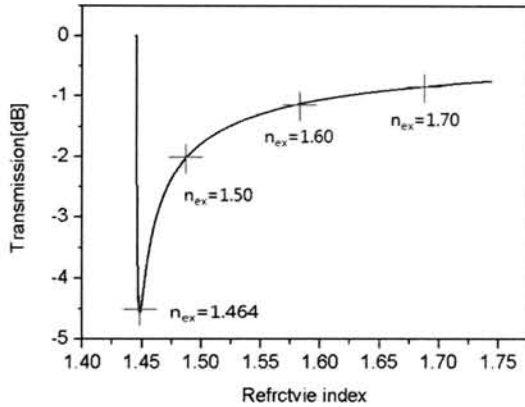


Fig. 4. Comparison and fitting theoretical transmission graph with experimental results under conditions of  $d_0=3.4 \mu m$  and  $R=50 \text{ cm}$ .

Table 1. Measured optical transmission and calculated refractive index at 1,550 nm.

$n_{ex}$ ( $\lambda=588 \text{ nm}$ )	Transmission [dB]	Measured refractive index ( $\lambda=1,551 \text{ nm}$ )
1.464	- 4.5	1.449
1.50	- 2.0	1.478
1.60	- 1.3	1.572
1.70	- 1.1	1.671

큰 손실은 용액의 굴절률이 광섬유의 코어굴절률과 동일할 때 발생한다 [7]. 실험에 사용한 광섬유의 코어굴절률은 1,551 nm 파장에서 1.4485이다.

그림 4는 파장 588 nm에서 굴절률이 1.464인 매질을 측면 연마된 표면 위에 올렸을 때 가장 큰 손실을 가졌으며 이는 파장 1,551 nm에서 굴절률은 1.485임을 의미한다. 그림 4에서 표시된  $n_{ex}$ 는 실험에 사용한 매질의 588 nm 파장의 아베 굴절률을 의미하며 표 1의 가로축은 1,551 nm 파장에서의 굴절률을 의미한다.

표 1은 실험에 사용한 매질의 전달비를 이용하여 광통신 1,551 nm 파장에서 계산한 굴절률을 구한 결과이다. 1,551 nm 파장에서 굴절률이 제조사에서 제공한 588 nm 파장에서의 아베 굴절률 보다 약간 더 작게 측정되었다. 일반적으로 매질의 굴절률은 빛의 파장이 길어지면 굴절률이 감소하는 정상 분산 특성을 가진다는 점을 감안할 때 이러한 결과는 예측이 가능하다.

그림 5는 외부 물질 한 종류만 올려놓은 상태에서 온도에 따른 소자의 투과 특성을 측정한 결과이다. 실험에 사용한 용액은 굴절률이 1.50인 Cargille index

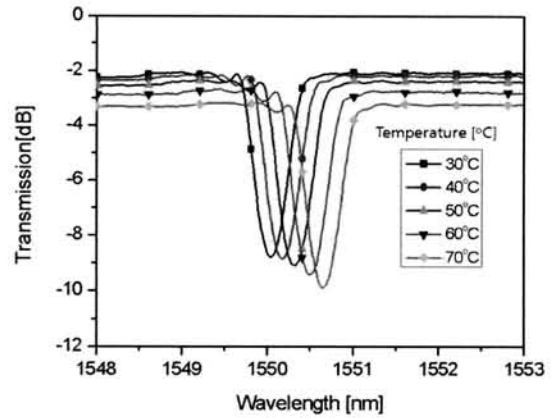


Fig. 5. Variation of transmission spectrum with change of surrounding temperature.

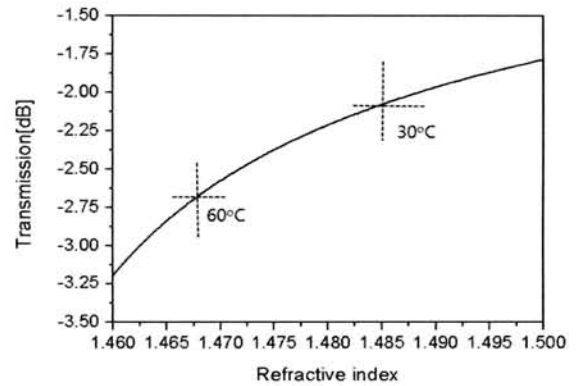


Fig. 6. Mechanism to calculate thermo-optic coefficient of a medium. Here  $d_0=3.4 \mu m$ .

oil을 사용하였다. 제작된 센서를 핫플레이트위에 올려 놓고 10°C 단위로 온도를 올리면서 스펙트럼의 변화를 관측하였다.

그림 5로부터 알 수 있듯이 브래그 파장은 40°C를 올리는 동안 0.62 nm 이동하였다. 이는 단위 온도당 약 0.015 nm로서 이동한 것으로, 일반적인 FBG의 온도 감도 보다 1.3~1.4배 정도 더 높게 나타난 것이다. 이러한 결과의 원인으로 광섬유 격자가 쿼츠블록 내에 에폭시로 고정되어 있어 에폭시의 열팽창이 영향을 준 것으로 분석된다. 또한 온도가 올라감에 브래그 파장 밖의 광전달비가 약 1.4 dB 만큼 더 줄어들 수 있다. 이는 매질이 온도에 따라 그의 굴절률이 감소하는 열광학 효과(thermo-optic effect)의 결과로 분석된다.

그림 6은 실험에 사용한 매질의 열광학 계수 (thermo-optic coefficient)를 구하는 방법을 제시하고 있다. 열광학 계수는 단위 온도 변화에 대한 굴절률 변화로서 그림 6을 보면 30°C의 온도 변화에 굴절률이 0.017 정도 감소하였다. 이를 계산한 결과 이 매질의 열광학 계수는  $-0.0057/^{\circ}\text{C}$ 로 나타났다. 이러한 방법을 통해 이용하면 매질의 온도, 굴절률과 더불어 열광학 계수까지 동시에 측정이 가능함을 확인할 수 있었다. 만일 통신용 광섬유가 아니라 가시광용 광섬유를 이용하면 가시광 파장에서 원하는 굴절률과 매질의 온도에 대한 굴절률 변화도 측정이 가능할 것으로 사료된다.

#### 4. 결 론

본 논문에서는 광섬유 격자가 포함된 측면 연마 광섬유를 이용하여 온도와 매질의 굴절률을 동시에 측정하는 방법을 제안하였다. 매질의 굴절률은 광섬유 격자의 브래그 파장 밖의 파장에서 소자의 전달비로부터 구하고 온도는 광섬유 브래그 격자의 브래그 파장의 이동을 이용하는 방법을 이용 측정하였다. 일정한 온도 하에서 측면 연마된 광섬유 위에 놓인 매질의 굴절률이 증가하면 이론적 예측과 마찬가지로 광전달비가 감소하였고 브래그 파장은 일정하였다. 한 종류의 용액을 연마된 표면 위에 올려놓고 주위 온도를 올리면 브래그 파장이 장파장으로 이동하였고, 광 전송비가 감소하였다. 제안된 센서의 온도 감도는 일반 광섬유 브래그 격자의 온도 감도보다 1.3~1.4배 정도 높게 나타났다.

본 논문에서는 또한 온도에 따른 굴절률의 변화를 관측하여 매질의 열광학 계수를 측정하는 방법도 제시되었고 실험으로 검증되었다. 몇 가지 용액을 대상으로 실험 결과는 제안된 방법이 온도와 굴절률을 동시에 측정하기 수단으로 타당함을 보였다.

#### REFERENCES

- [1] Y. J. Rao and Q. J. Mo, *IEEE Photon. Technol. Lett.*, **17**, 2700 (2005).  
[DOI: <http://dx.doi.org/10.1109/LPT.2005.847449>]
- [2] C. L. Zhao, X. Yang, and M. S. Demokan, *J. Lightwave Technol.*, **24**, 879 (2006). [DOI: <http://dx.doi.org/10.1109/JLT.2005.862471>]
- [3] X. Shu, B.A.L. Gwandu, Y. Liu, L. Zhang, and I. Bennion, *Opt. Lett.*, **26**, 774 (2001).  
[DOI: <http://dx.doi.org/10.1364/OL.26.000774>]
- [4] K. T. Kim and I. S. Kim, *Fiber and Integrated Optics*, **32**, 145 (2013).  
[DOI: <http://dx.doi.org/10.1080/01468030.2013.765931>]
- [5] W. Johnstone, G. Fawcett, and L.W.K. Yim, *IEE Proc.-Optoelectron.*, **141**, 229 (1994).  
[DOI: <http://dx.doi.org/10.1049/ip-opt:19941337>]
- [6] K. T. Kim, K. Y. Lee, S. Hwangbo, and K. R. Sohn, *Sensors and Actuators: A. Physical*, **126**, 335 (2006).  
[DOI: <http://dx.doi.org/10.1016/j.sna.2005.10.042>]
- [7] S. P. Ma and S. M. Tseng, *IEEE J. of Lightwave Tech.*, **15**, 864 (1997). [DOI: <http://dx.doi.org/10.1109/50.633603>]
- [8] R. C. Kamikawachi, I. Abe, A. S. Paterno, H. J. Kalinowski, M. Muller, J. L. Pinto, and J. L. Fabris, *Opt. Commun.*, **281**, 621 (2008).  
[DOI: <http://dx.doi.org/10.1016/j.optcom.2007.10.023>]