

삼차권선을 이용한 이중퀘치 자속구속형 초전도한류기의 전류제한 특성 분석

한태희¹, 임성훈^{2,a}

¹ 중원대학교 항공재료공학과

² 숭실대학교 전기공학부

Analysis on Current Limiting Characteristics of Double Quench Flux-Lock Type SFCL Using Its Third Winding

Tae-Hee Han¹ and Sung-Hun Lim^{2,a}

¹ Department of Aero Materials Engineering, Jungwon University, Goesan 28024, Korea

² School of Electrical Engineering, Soongsil University, Seoul 06978, Korea

(Received March 12, 2016; Accepted April 18, 2016)

Abstract: The flux-lock type superconducting fault current limiter (SFCL) connects the two parallel windings in parallel with a ferromagnetic core. We suggest that the double quench flux-lock type SFCL should add a third winding. We analyzed characteristics of the fault current and the peak current using the quench of the high-Tc superconducting element. The proposed SFCL's inductances of a primary winding and the third winding were fixed and the amplitude of inductance of the secondary winding was changed. We found that the fault current can be more effectively controlled through the analysis of the equivalent circuit and the short-circuit tests.

Keywords: Flux-lock type superconducting fault current limiter (SFCL), Fault current, Inductance, Quench, High-Tc superconducting element

1. 서 론

산업발전에 따라 우리나라의 전력 수요와 전력설비의 지속적인 증가로 인해 전력계통 내 단락 및 지락사 고등 사고 발생 시 고장전류 증가를 야기시키고 있다. 기존에 고장전류에 대한 방안으로는 대용량 차단기의 교체, 모선분리, 직렬 리액터 설치 및 변압기 누설임피던스를 증가하여 설치 운영되고 있지만 계통의 안정도

저하와 차단기의 교체비용 상승 등의 문제점을 안고 있다.

고장전류에 대한 다양한 방안들을 적용 시도하였고, 그 중 초전도한류기가 가장 이상적인 대안으로 연구를 진행하고 있다 [1-3]. 초전도한류기는 정상상태에서 전력 손실과 인접계통에 영향이 없고, 고장발생 시 초전도한류기 내 초전도소자를 이용하여 고장전류 검출과 제한동작을 고속으로 이루어지기 때문에 다양한 종류의 초전도한류기에 대한 연구가 진행되고 있다 [4-6].

저항형 초전도한류기와 유도형 초전도한류기의 장점을 갖고 있는 자속구속형 초전도한류기는 한 개의 철심을 매개로 정상상태에서는 두 권선에서 발생하는 자속이 서로 상쇄되지만, 고장이 발생되면 초전도소자의

a. Corresponding author; superish73@ssu.ac.kr

퀀치에 의한 저항발생으로 전압이 유기되어 고장전류를 제한한다 [7-9].

최근에 자속구속형 초전도전류제한기의 두 권선의 인덕턴스 비와 결선방향을 조절하여 동작 특성과 유용성에 대해 보고된 바 있다 [10-12].

본 논문에서는 강자성체 철심을 매개로 두 권선과 병렬로 연결된 구조에 삼차권선을 추가하여 이중퀀치 자속구속형 초전도한류기를 제안하였다. 제안한 초전도한류기의 일차권선과 삼차권선의 인덕턴스를 고정하고, 이차권선의 인덕턴스를 변화하였을 때, 이중퀀치 자속구속형 초전도한류기의 고장발생 직후 과도 시 고장전류제한과 피크고장전류 제한 특성을 분석하였다. 등가회로와 단락 모의실험을 통해 고장전류를 보다 효과적으로 제한할 수 있음을 확인할 수 있었다.

2. 실험 방법

2.1 구조, 동작 원리 및 등가회로

2.1.1 구조와 동작원리

기존의 발표된 자속구속형 전류제한기의 구조는 두 권선과 초전도소자 하나만으로 구성되나, 제안한 이중퀀치 자속구속형 전류제한기는 그림 1과 같다. 임계온도 87 K를 갖는 박막형태로 제작된 YBCO를 초전도 소자로 사용하였다. 하나의 철심을 매개로 일차권선과 이차권선을 병렬로 연결하고 삼차권선을 이용하여 초전도 소자를 직렬 연결한 구조를 갖는다.

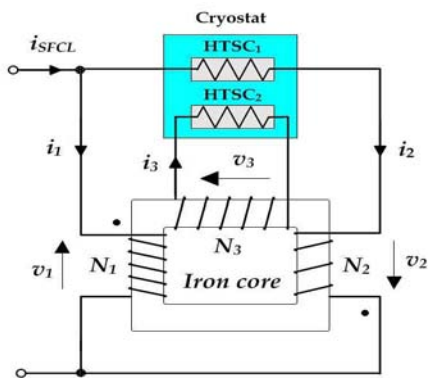


Fig. 1. Schematic configuration of the double quench flux-lock type SFCL between two windings with additional third winding.

정상상태에서 자속구속형 전류제한기의 초전도소자 ($HTSC_1$, $HTSC_2$)는 제로저항을 유지하고 있고, 각 권선에 흐르는 전류에 의해 발생하는 철심 내부자속은 서로 상쇄되어 두 권선에는 제로전압을 유지하게 된다.

고장이 발생하면 초전도 소자($HTSC_1$)에 흐르는 전류가 임계전류 값(I_c)을 넘어 퀀치가 발생하게 되면 초전도 소자에서 저항이 발생하게 되어 전압이 유기되며, 각 권선에 전압이 유기되어 고장전류를 제한하게 된다. 고장직후 보다 큰 과도전류 성분을 갖는 고장전류가 발생하여 삼차권선에 유기되는 전류가 초전도소자 ($HTSC_2$)의 임계전류 값을 초과하면 퀀치가 발생되고 초전도소자의 저항발생으로 전압이 유기되므로 이중퀀치에 의해 피크고장전류 제한동작을 수행하게 된다.

2.1.2 등가회로

그림 2는 삼차권선이 추가된 초전도한류기의 전기적인 등가회로를 보여준다. 각 권선의 인덕턴스를 L_1 , L_2 , L_3 로 나타냈고, 초전도소자가 퀀치되어 각각의 저항을 R_{SC1} 과 R_{SC2} 로 나타냈다. 등가회로를 간략화하기 위해 권선 상호간의 상호 인덕턴스는 생략하였다. 삼차권선이 추가된 병렬연결형 이중퀀치 자속구속형 초전도한류기의 전류제한 동작전류의 크기는 그림 2의 등가회로로부터 유도할 수 있다.

고장전류 제한 동작전류는 일차권선과 이차권선의 인덕턴스(L_1 , L_2)와 이차권선 직렬로 연결되어있는 초전도소자($HTSC_1$)의 임계전류(I_c)를 조절함으로써 설정할 수 있으며, 감극결선한 경우에 대해 식 (1)과 같이 표현할 수 있다. 고장전류제한 동작전류(I_{OP1})와 피크고장전류 제한동작전류(I_{OP2})의 비는 식 (2)로 전개할 수 있다. 삼차권선을 이용한 이중퀀치 자속구속형 전류제한기의 설계 파라미터를 표 1에 나타내었다.

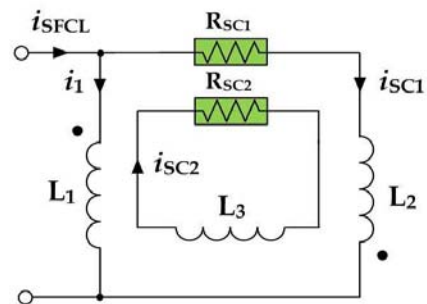


Fig. 2. Equivalent circuit of the double quench flux-lock type SFCL between two windings with additional third winding.

$$\frac{I_{OP1}}{I_C} = 1 + \sqrt{\frac{L_2}{L_1}} \quad (1)$$

$$\frac{I_{OP1}}{I_{OP2}} = \frac{\sqrt{L_1} + \sqrt{L_2}}{\sqrt{L_3}} \quad (2)$$

Table 1. Design parameters of the double quench flux-lock type SFCL between two windings with additional third winding.

HTSC elements	Value	Unit
Fabrication Type	Thin film	
Material	YBCO	
Critical Temperature	87	K
Critical Current	27	A
Two Windings & Third Winding		
Self-Inductance of L_1	87.05	mH
Self-Inductance of L_2	4.96	mH
	21.18	mH
Self-Inductance of L_3	137.0	mH

2.2 실험 장치 구성 및 실험 방법

삼차권선이 추가된 이중퀘치 자속구속형 전류제한기의 전류제한 특성을 분석하기 위해 단락모의 회로를 그림 3과 같이 구성하였다. 60 Hz의 교류전원 전압 (E_{in})과 선로임피던스($L_L=2.74$ mH, $R_L=0.124$ Ω), 부하저항(51.5 Ω)으로 구성하였다. 고장을 모의하기 위해 스위치(SW_1)을 투입하여 전원전압을 인가하였으며, 스위치(SW_1)이 투입된 후 고장각 0° 에서 스위치(SW_2)를 작동하여 고장주기 5주기 동안 단락사고를 유발시킨 후 스위치(SW_2)를 개방함으로써 고장을 제거하였다.

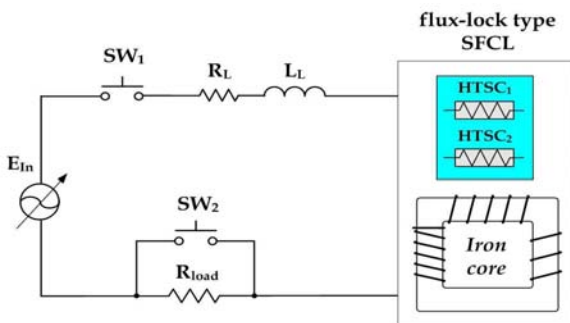


Fig. 3. Experimental circuit of the double quench flux-lock type SFCL between two windings with additional third winding.

퀘치 시 발생한 열로부터 초전도소자를 보호하기 위해 200 nm의 두께로 백금을 증착한 박막소자를 사용하였고, 임계전류 값(I_c)은 27 A였다.

3. 결과 및 고찰

그림 4는 자속구속형 전류제한기를 감극결선으로 하고, 일차권선과 삼차권선의 인덕턴스를 설정하고 이차권선의 인덕턴스(L_2)를 변화하였을 때 피크전류 제한 특성을 보여준다. 고장발생 직후 전류제한 특성을 비교하기 위해 초전도소자 전류(i_{SC1} , i_{SC2})와 한류기 전체전류(i_{SFCL})를 함께 도시하였다. 고장 발생과 동시에 전류가 증가하고 있으며 초전도 소자의 임계전류(I_c)를 초과하면 초전도소자의 퀘치 발생에 의해 저항이 발생하게 되어 초전도소자 전압이 유기되는 것을 확인할 수 있다.

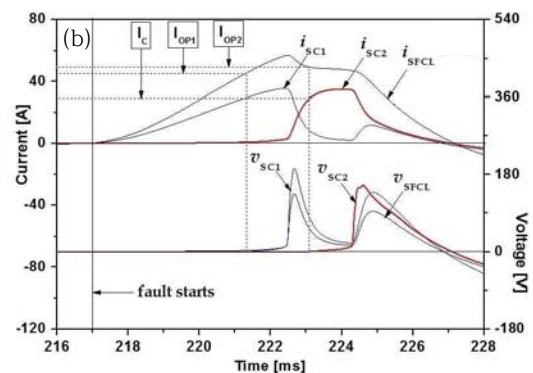
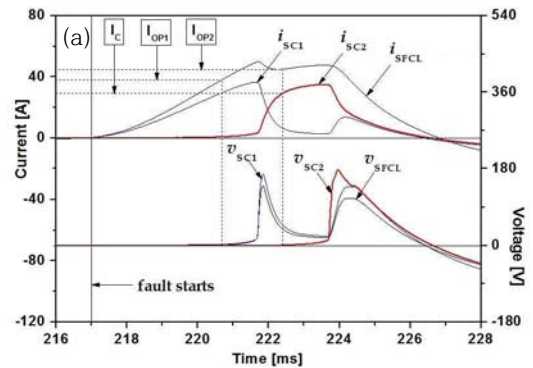


Fig. 4. Current limiting characteristics of flux-lock type SFCL according to the change inductance(L_2) at the fault angle 0° right after the fault occurs. (a) $L_2=4.96$ mH, (b) $L_2=21.18$ mH.

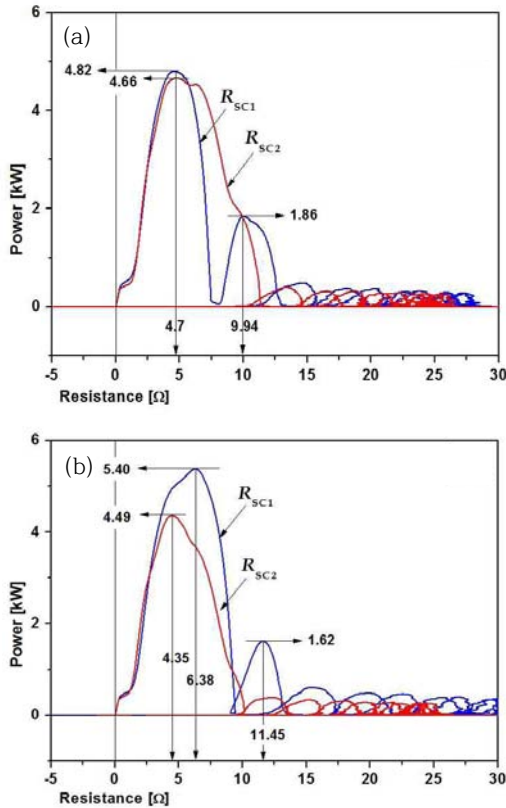


Fig. 5. The consumption power and resistance characteristics of superconducting elements according to the change of inductance (L_2) at the fault angle θ right after the fault occurs. (a) $L_2=4.96$ mH, (b) $L_2=21.18$ mH.

그림 4(a)는 이차권선의 인덕턴스(L_2)를 4.96(mH)로 설정한 경우이며, 전류제한 동작전류(I_{OP1})와 피크전류 제한 동작전류(I_{OP2})는 식 (1)에서와 같이 인덕턴스(L_2)가 작기 때문에 전류제한 동작전류(I_{OP1})와 피크전류 제한 동작전류의 간격이 차이가 나타남을 알 수 있다. 또한, 고장 발생과 동시에 전류가 증가하고 있으며 초전도 소자의 임계전류(I_C)를 초과하면 초전도소자의 퀘치가 발생하며 고장발생 후 3.5(ms)와 5.3(ms)에서 전압이 유기되는 것을 확인할 수 있다.

그림 4(b)는 이차권선의 인덕턴스(L_2)를 21.18(mH)로 증가 설계한 경우이다. 그림 4에서 알 수 있듯이 전류제한 동작전류(I_{OP1})와 피크전류 제한 동작전류(I_{OP2})의 간격의 차이가 좁아진 것을 알 수 있다. 또한, 초전도소자들의 전압은 각각 고장발생 후 4.3(ms)와 6.1(ms)가 경과된 후 전압이 유기되었다.

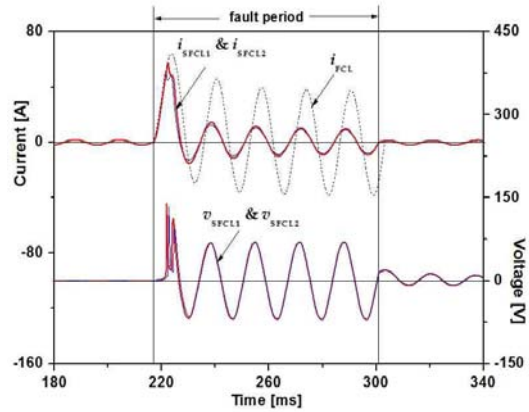


Fig. 6. Current limiting and voltage characteristics of flux-lock type SFCL according to the change inductance (L_2) at the fault angle θ during the fault occurs.

이차권선의 인덕턴스(L_2)가 증가하면 전류제한 동작 전류(I_{OP1})가 증가하게 되며 동작전류 식 (1)과 식 (2)로부터 확인할 수 있다. 분석을 통해 이차권선에 연결된 초전도 소자를 통해 고장전류를 제한하였고, 삼차권선에 연결된 초전도소자를 통해 피크고장전류를 제한하는 것을 확인할 수 있었다.

그림 5는 이차권선의 인덕턴스(L_2)에 따른 초전도 소자의 저항발생에 따른 소비전력을 보여준다. 그림 5(a)는 인덕턴스(L_2)가 4.96(mH)인 경우로, 고장발생 후 1/2주기에서 초전도 소자($HTSC_1$)과 초전도 소자($HTSC_2$)의 저항은 4.7(Ω)로 동일하며, 소비전력은 각각 4.82 (kW), 4.66(kW)를 발생하는 것을 볼 수 있다. 이후 나머지 1/2주기에서 초전도 소자($HTSC_1$)의 저항은 9.94(Ω)이며, 소비전력은 1.86(kW)을 나타내고 있지만 초전도 소자($HTSC_2$)의 저항은 제로저항을 나타내지 않음을 알 수 있다.

그림 5(b)는 인덕턴스(L_2)가 21.18(mH)인 경우로, 고장발생 후 1/2주기에서 초전도 소자($HTSC_1$)과 초전도 소자($HTSC_2$)의 저항은 각각 6.38(Ω), 4.35(Ω)이며, 소비전력은 각각 5.40(kW), 4.49(kW)가 발생하는 것을 확인할 수 있다. 초전도 소자의 소비전력과 저항의 차이는 인덕턴스(L_2)의 증가에 따른 전류와 전압의 위상차에 기인한 것으로 사료된다. 고장주기 동안 고장주기가 증가할수록 초전도 소자저항은 증가하고 있고, 소비전력은 감소하고 있음을 확인할 수 있다. 이것은 고장 전류제한과 피크고장 전류 제한에 의한 것으로 판단할 수 있다.

그림 6은 이차권선의 인덕턴스(L_2)를 변화할 경우 전체 초전도한류기의 전체전류와 전압파형을 보여준다. 초전도 한류기의 설치 유·무에 따른 전류제한 특성을 비교하기 위해 한류기를 설치하지 않은 경우의 고장전류(i_{FCL})도 함께 도시하였다. 고장발생 직후 초전도 한류기에 흐르는 전류는 급격히 증가되지만 이차권선에 연결된 초전도소자 1 (HTSC₁)의 저항 발생에 의해 1/2주기에서 고장전류는 감소하게 되고, 삼차권선에 연결된 초전도소자 2 (HTSC₂)에 의해 피크고장전류가 감소되는 것을 알 수 있다.

이차권선의 인덕턴스(L_2)변화에 따라 한류기 전체 전류와 전압은 비슷한 특성을 나타내고 있으며, 1/2주기 이후 고장이 지속됨에 따라 한류기의 고장전류 크기가 보다 감소되는 것을 등가회로 분석과 단락 모의실험을 통해 확인할 수 있다.

4. 결 론

본 논문에서는 병렬 연결된 두 권선의 자기결합을 이용한 초전도전류제한기에 삼차권선을 추가하여 일차권선과 삼차권선의 인덕턴스를 고정하고, 이차권선의 인덕턴스 변화에 따른 고장발생 직후 고장전류 제한 특성을 분석하였다.

고장 직후 과도전류 크기가 크게 발생할 경우, 자속 구속형 전류제한기에 삼차권선을 이용하여 고장전류 제한과 함께 고장 초기 피크전류를 제한할 수 있었고, 이차권선의 인덕턴스 변화에 의해 보다 효과적으로 고장전류를 제한할 수 있음을 확인할 수 있었다.

감사의 글

이 논문은 2015년도 정부(교육부)의 재원으로 한국연구재단의 지원을 받아 수행된 기초연구사업임(2015R1D1A1A01060575).

REFERENCES

- [1] B. W. Lee, J. S. Kang, K. B. Park, and I. S. OH, *Superconductivity and Cryogenics*, **5**, 10 (2003).
- [2] G. W. Lee, *Superconductivity and Cryogenics*, **3**, 8 (2001).
- [3] E. Thuries, V. D. Pham, Y. Laumond, U. Verhaege, A. Fevrier, M. Collet, and M. Bekhaled, *IEEE Trans. On Power Del.*, **6** (1991).
- [4] L. Ye and K. P. Juengst, *IEEE Trans. on Appl. Supercond.*, **14**, 2 (2004).
[DOI: <http://dx.doi.org/10.1109/TASC.2004.828450>]
- [5] A. Hekmati, M. Hosseini, M. Vakilian and M. Fardmanesh, *Physica C*, **472**, 39 (2012).
[DOI: <http://dx.doi.org/10.1016/j.physc.2011.10.007>]
- [6] M. Ichikawa, H. Kado, M. Shibuya and T. Matsumura, *IEEE Trans. on Appl. Supercond.*, **13**, 2 (2003).
- [7] H. S. Choi and S. H. Lim, *IEEE Trans. on Appl. Supercond.*, **17**, 2 (2007).
[DOI: <http://dx.doi.org/10.1109/TASC.2007.903960>]
- [8] S. H. Lim, T. H. Han, S. W. Yim, H. S. Choi, and B. S. Han, *IEEE Trans. on Appl. Supercond.*, **17**, 2 (2007).
[DOI: <http://dx.doi.org/10.1109/TASC.2007.903960>]
- [9] S. H. Lim, H. S. Choi, and B. S. Han, *Physica C*, **416**, 34 (2004). [DOI: <http://dx.doi.org/10.1016/j.physc.2004.08.019>]
- [10] S. H. Lim, H. S. Choi, D. C. Chung, S. C. Ko, and B. S. Han, *IEEE Trans. on Appl. Supercond.*, **15**, 2 (2005). DOI: <http://dx.doi.org/10.1109/TASC.2005.851659>
- [11] S. H. Lim, *Physica C*, **468**, 2076 (2008).
[DOI: <http://dx.doi.org/10.1016/j.physc.2008.05.130>]
- [12] S. H. Lim, S. C. Ko, and T. H. Han, *Physics Procedia*, **45**, 301 (2013).
[DOI: <http://dx.doi.org/10.1016/j.phpro.2013.05.027>]