

LED 조명기구의 EMI 디버깅 기술

김진사 

조선이공대학교 자동화시스템과

EMI Debugging Technique of LED Lighting Module

Jin Sa Kim

Department of Automatic System, Chosun College of Science & Technology, Gwangju 61453, Korea

(Received December 1, 2019; Revised December 13, 2019; Accepted December 19, 2019)

Abstract: Radiation noise due to EMI noise generated by the driving circuits of LED lighting devices in a medical imaging room was reduced by decreasing the noise source in the driving circuits and changing the number of corrections in EMI filters. Noise attenuation and filter changes enabled driving circuits that reduced the electromagnetic waves. Such circuits were efficiently designed by using capacitors and inverters in a given space. Therefore, the malfunction of radiation devices can be minimized by using EMI-reduction filter circuits, and reliable operation of medical devices can be expected by blocking electromagnetic waves.

Keywords: EMI noise, Electromagnetic waves, Medical devices, EMI reduction filter

1. 서론

현재 조명시장은 LED 조명으로 교체되고 있으며 그 속도가 가속화되고 있으며 정부에서는 15/30프로젝트를 통하여 LED 보급을 정책적으로 계획 추진하고 있다. 지방자치단체에도 시범사업 및 에스코산업을 통하여 LED 조명 보급에 앞장서고 있다. 이에 따라 병원에서도 각종 LED 응용 제품들이 적용되고 있으며 그중에서 LED 조명제품이 많이 보급되고 있다 [1,2]. LED 조명제품 설계에 있어 광효율 증가뿐만 아니라 방열문제의 개선에 따라 제품의 신뢰성과 안전성을 확보하기 위해 전자파 잡음 저감의 중요성도 대두되고 있다. 또한 고기능성 및 고출력화가 필요한 LED 조명제품들은 특성상 밀집 공간에 다수의 부품과 고출력이 되도록

회로를 설계해야 하므로 LED 조명제품에서는 방열과 EMI 잡음 문제가 발생될 수 있다 [3,4]. 특히 고주파 환경설비가 많은 의료영상실 LED 조명기구가 설치되어 전자파 문제가 발생될 수 있다면 고가 방사선 기기의 오동작뿐만 아니라 환자들에게도 전자파 피해를 줄 수 있다.

따라서 본 논문에서는 LED 조명기기에서 발생하는 전자파의 원인을 알아보고 EMI 디버깅 기술을 이용하여 전자파 저감이 가능한 필터 개선 설계법을 제안하였으며 시뮬레이션과 실험 결과를 통하여 제안된 기법의 타당성을 확인하고자 한다.

2. 실험 방법

2.1 관계 이론

전자파(electromagnetic wave)는 전기장과 자기장의 두 가지 성분으로 구성된 파동으로 공간을 광속으로

✉ Jin Sa Kim; kimjs@cst.ac.kr

Copyright ©2020 KIEEME. All rights reserved.
 This is an Open-Access article distributed under the terms of the Creative Commons Attribution Non-Commercial License (<http://creativecommons.org/licenses/by-nc/3.0>) which permits unrestricted non-commercial use, distribution, and reproduction in any medium, provided the original work is properly cited.

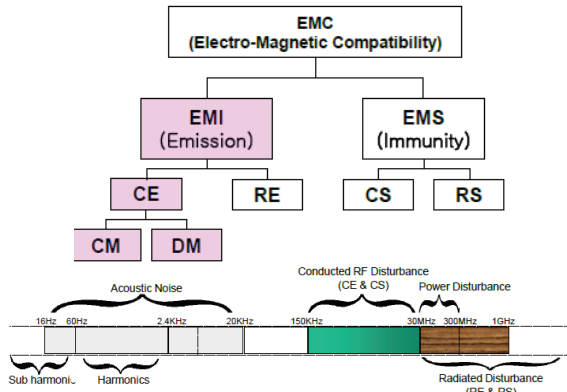


Fig. 1. Electromagnetic compatibility.

로 전파하며 파장에 따라 전파, 적외선, 가시광선, 자외선, X선, 감마선 등으로 구분된다. 전파가 점유하는 주파수 범위를 전파 스펙트럼이라고 하고, 그 범위는 0.1~3 THz이며 주파수가 높을수록 파장이 짧고 낮을수록 파장이 길다. 전자파를 분류하면 그림 1과 같이 전자기기에서 얼마나 전자파를 발생시키는가를 나타내는 전자파 간섭 EMI (electromagnetic interference)와 다른 전자기기에서 나오는 전자파의 영향으로부터 정상 동작할 수 있는 능력을 말하는 전자파 내성 EMS (electromagnetic susceptibility)로 나누어진다. 일반적으로 전자기기는 EMI 시험 중 공간으로 전도되는 방사시험과 유선을 통해 전도되는 전도시험을 통과해야 한다. EMI는 방사 또는 전도되는 전자파가 다른 기기의 기능에 장애를 주는 불필요한 신호이다. 대표적으로 30 MHz 이하에서 발생하며, 전자파가 신호선 또는 전원선 같은 매질을 통하여 전달되는 전도성 잡음(conductance emission, CE)과 30 MHz 이상에서부터 1 GHz 이하에서 발생하며, 전자파가 공기 중에서 방사되어 전달되는 방사성 잡음(radiation emission, RE)로 나눌 수 있다 [5].

전자기기에서 발생하는 전자파의 주요 원인은 여러 가지가 있지만 회로 내부의 소자들 간의 간섭과 스위칭주파수 등에 의해 발생되기 때문에 전자파 저감을 위해서는 소자들 간의 특성을 알아볼 필요가 있다. 전자파 발생과 관련된 소자는 L (inductance)와 C (capacitance)가 영향을 준다. L과 C의 임피던스 특성은 식 (1)과 (2)로 표현된다.

$$X_L = \omega L = 2\pi fL \tag{1}$$

$$X_C = \frac{1}{\omega C} = \frac{1}{2\pi fC} \tag{2}$$

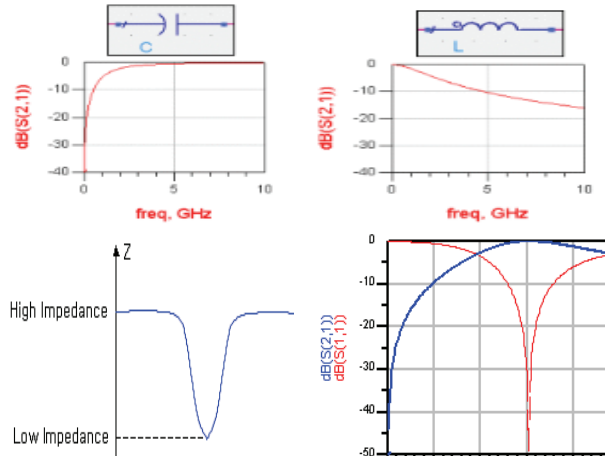


Fig. 2. Frequency characteristics of capacitor and inductor.

임피던스는 유도성 성분과 용량성 성분으로 표현되며 X_L 과 X_C 가 동일한 값일 경우 전자파의 주요 원인인 공진주파수가 발생된다. 이와 같은 이유로 전자기기 입력단에 설치되는 노이즈 필터의 L과 C 값을 조정하여 전자파를 저감하여야 한다. L과 C의 주파수특성과 공진주파수 특성을 그림 2에 나타내었다.

방사선기기는 전자파가 많이 발생하는 장비이고 전자파가 인체에 얼마나 흡수되는가를 나타내는 수치를 전자파인체흡수율(specific absorption rate, SAR)로 나타낸다. 측정치가 클수록 인체에 나쁜 영향을 주기 때문에 세계 각국에서는 인체, 그중에서도 특히 머리 부분에 대한 SAR의 허용 기준을 정해 이 기준치를 넘지 않도록 규제를 하고 있다. 한국은 2002년부터 1.6 W/kg을 SAR 허용기준으로 규정하였다.

2.2 LED 조명기기 전자파 발생원

고출력 LED 조명제품에 대한 회로설계는 일정한 전압이 출력되도록 PWM 스위칭 회로가 많이 사용된다. PWM 스위칭 회로는 효율과 소형화에 장점이 있기 때문에 고출력 LED 조명제품의 전원장치로 많이 적용되고 있다. PWM 스위칭 회로는 교류를 정류하여 스위칭한 후에 정류하는 방식이고, 각 공정을 제어할 때 FET 스위칭에서 고조파 성분이 많이 포함되어 있어 왜곡파가 발생하여 스위칭 회로에서 불필요한 EMI 잡음이 발생될 수 있다. LED조명 제품 설계는 구동회로와 관련 부가적 기능을 구현하기 위하여 많은 회로들로 구성되어 있는데 이러한 부가회로에서도 EMI 잡음이 발생될 수 있다 [6].

2.3 실험 방법

LED 조명기구의 전자파 측정방법은 전계강도 측정 기기(EMI TEST RECEIVER, EBIS 26)와 방사 잡음 측정용 안테나(biconical antennas), 전원안정화 장치인 LISN (line impedance stability network)를 가지고 실험하였다. LED 조명기구는 국내에서 개발된 11 W 급 컨버터 내장형 LED 램프(Gwanju Intops, Korea)로 하였다. EMI 전도특성을 분석하기 위해서 그림 3에 나타난 것처럼 노이즈원과 LISN 장비가 연결되어 차폐실 밖에 있는 spectrum analyzer를 통해서 분석하였다. LED 조명 구동회로의 1차 측 필터설계는 전자파 저감방법 중 가장 용이한 방법으로 LC 시정수값 선정과 필터 회로설계 방법에 따라 다양한 노이즈 파형특성을 구현하였다.

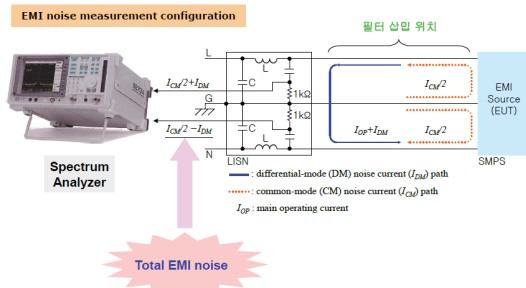


Fig. 3. EMI noise measurement configuration.

3. 결과 및 고찰

3.1 Conducted emission 실험 결과

시료에 대한 전자파 측정(전도방해, CE)은 KSC0 262-6를 이용하여 측정값을 10 kHz ~ 10 MHz 대역에서 측정하였다. 전자파 감수성 레벨은 15 kHz 대역에서 전자파 전도 잡음이 나타났으며, PWM 신호 15 kHz에서 스위칭 노이즈 및 고조파 성분이 측정 주파수 전대역에서 발생함을 알 수 있었다. 노이즈 필터를 개선한 회로를 추가 구성한 후 재측정 결과 normal 판정을 받을 수 있음을 알 수 있었다.

그림 4는 CE를 시험한 결과로 시험 전에는 특정 주파수 대역에서 스위칭 주파수 및 고조파 성분의 노이즈가 발생하였으나 필터를 개선 후 실험한 결과 노이즈가 차단된 것을 알 수 있었다. 표 1은 CE회로의 시험 전과 후의 측정 결과를 나타낸 것이다.

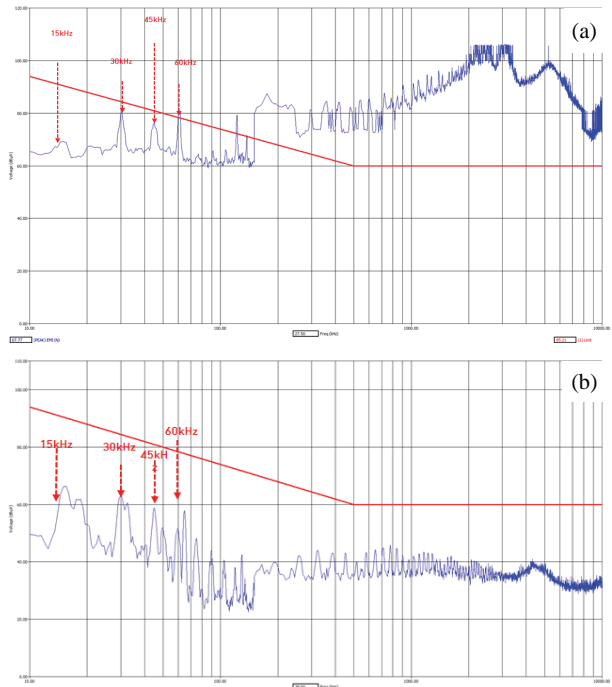


Fig. 4. CE test results. (a) Before changing filter and (b) after changing the filter.

Table 1. Measurement results before and after testing the CE filter.

Frequency [Hz]	Before CE filter		After CE filter	
	Standard	Measured value	Standard	Measured value
15 kHz	92	67	92	64
30 kHz	83	81	83	63
45 kHz	81	73	81	58
60 kHz	78	80	78	52
100 kHz	68	63	68	41
1 MHz	60	81	60	40
5 MHz	60	95	60	34
10 MHz	60	85	60	34

3.2 Radiated emission 실험 결과

시료에 대한 방사잡음 측정은 KSC0262-4를 이용하여 측정값을 2 MHz ~ 1 GHz 대역에서 측정하였다. 방사잡음 레벨은 전주파수 대역에 걸쳐 높게 나타났으며, 이는 기준 값에 비해 약 20 dB 정도가 초과되었다. 노이즈 필터를 개선한 회로를 추가 구성한 후 재측정 결과 Normal 판정을 받을 수 있었다.

그림 5는 RE를 시험한 결과로 시험 전에는 특정 주파수 대역에서 스위칭 주파수 및 고조파성분의 노이즈가 발생하였으나 필터를 개선 후 실험한 결과 노이즈

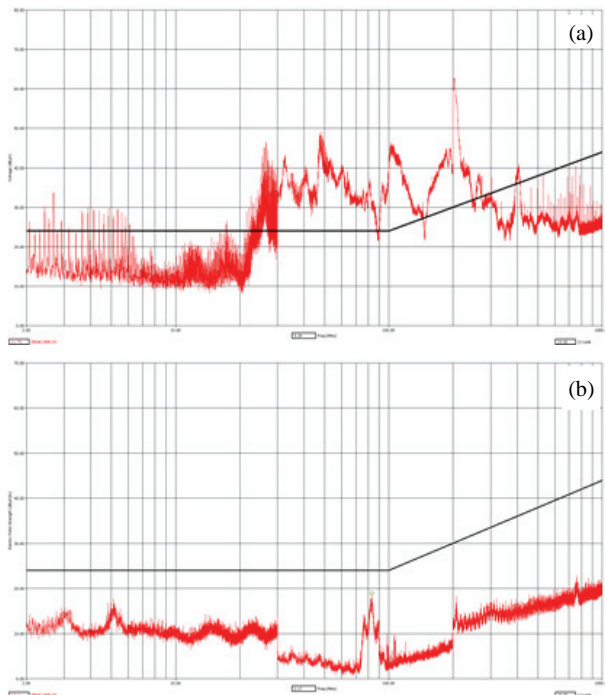


Fig. 5. RE test results. (a) Before changing filter and (b) after changing the filter.

Table 2. Measurement results before and after testing the RE filter.

Frequency [Hz]	Before RE filter		After RE filter	
	Standard	Measured value	Standard	Measured value
5 MHz	24	30	24	18
10 MHz	24	17	24	12
60 MHz	24	40	24	8
100 MHz	24	46	24	10
200 MHz	30	63	30	13
400 MHz	36	41	36	25
600 MHz	40	30	40	18
1 GHz	40	30	40	21

가 차단된 것을 알 수 있었다. 또한 표 2에는 RE 회로의 시험 전과 후의 측정 결과를 나타내었다.

4. 결론

LED 조명제품의 구동회로에서 EMI 방사 잡음의 디

버깅은 구동회로 잡음원 저감과 EMI 노이즈 필터 개선을 통해 줄일 수 있었다. 디버깅 회로전 초기 노이즈 분석은 PWM 신호 15 kHz switching noise 및 고주파 성분이 측정 주파수 전대역에서 발생하여 CE와 RE 모두 동일한 노이즈가 발생하였지만 노이즈 필터회로를 개선한 후 고주파 대역과 저주파 대역에서 노이즈가 감소하는 현상이 나타남을 알 수 있었다. 이는 디버깅 완료 후에는 CE, RE에서 모두 만족할 만한 노이즈를 줄일 수 있음을 알 수 있었다. 노이즈 감소와 필터 개선을 통하여 전자파를 줄인 구동회로는 조명기구를 콘덴서와 인버터를 이용하여 효율적인 회로를 설계함으로써 줄일 수 있었다. 또한 전자파 저감 필터회로를 이용하여 전자파를 차단함으로써 의료기기의 신뢰성 향상을 기대할 수 있다.

ORCID

Jin Sa Kim

<https://orcid.org/0000-0001-9316-3092>

REFERENCES

- [1] N. Narendran, N. Maliyagoda, L. Deng, and R. M. Pysar, *Proc. International Symposium on Optical Science and Technology (SPIE, San Diego, USA, 2001)* p. 240. [DOI: <https://doi.org/10.1117/12.450037>]
- [2] F. M. steranka, J. Bhat, D. Collins, L. Cook, M. G. Craford, R. Fletcher, N. Gardner, P. Grillot, W. Goetz, M. Keuper, R. Khare, A. Kim, M. Krames, G. Harbers, M. Ludowise, P. S. Martin, M. Misra, G. Mueller, R. Mueller-Mach, S. Rudaz, Y. C. Shen, D. Steigerwald, S. Stockman, S. Subramanya, T. Trottier, and J. J. Wierer, *Phys. Status Solid A*, **194**, 380 (2002). [DOI: [https://doi.org/10.1002/1521-396X\(200212\)194:2<380::AID-PSSA380>3.0.CO;2-N](https://doi.org/10.1002/1521-396X(200212)194:2<380::AID-PSSA380>3.0.CO;2-N)]
- [3] G. Dionyz, K. Frantisek, and S. Alfonz, *CIE 26th Session (2007)*.
- [4] M. S. Rea, *Lighting handbook: Reference and application*, 9th Edition, Illuminating Engineering Society of North America (IESNA), New York, 2000.
- [5] T. C. Neugebauer and D. J. Perreault, *IEEE Trans. Power Electron.*, **21**, 282 (2006). [DOI: <https://doi.org/10.1109/TPEL.2005.861103>]
- [6] S. Ye, W. Eberle, and Y. F. Liu, *IEEE Trans. Power Electron.*, **19**, 1668 (2004). [DOI: <https://doi.org/10.1109/TPEL.2004.836629>]