

**기술해설 1** 전기산업분야에서 이용되고 있는 진공/자동가압 겔화  
수지-주형기술의 현황과 개발동향

**The Present State and Developing Trend of the Vacuum/Automatic  
Pressure Gelating Resin-Casting Technology for Electric Applications**

왕 종 배, 정 일 형, 이 준 응, 김 재 환  
Jong-Bae Wang, Il-Hyung Jung, Joon-Ung Lee, Jae-Hwan Kim

Key Words(중요어어): Vacuum Automatic Pressure Gelating Resin-Casting Technology(진공/자동가압 겔화 수지주형 기술), Injection Molding Process(주입몰드공정), Thin Film Degassing Mixer(박막 화 탈기 교반기).

**1. 서 론**

오늘날 산업이 고도화, 고기능화 및 다양화되고 도시가 과밀화 됨에 따라 이에 사용되는 전기, 전자기기 및 부품의 소형, 경량화 추구와 안정성이 높은 초고압 송전체계 구축 및 고신뢰성 전기에너지의 공급은 전기절연기술의 뒷받침 없이는 불가능하다.

최근 미국, 스위스, 독일, 일본 및 러시아 등 선진 기술국에서는 절연구성상의 고전계화에 대처함과 동시에 절연체 내부의 void 발생 및 전계분포의 불균등화와 부분방전열화 등의 기술적인 문제점을 해결하기 위하여, 합성수지절연물을 사용한 전기, 전자 기기 및 부품의 제조에 진공성형기술을 도입하였다.

수지 절연물은 재료의 우수한 전기, 기계적 특성과 함께 높은 성형성과 다양한 성형기술의 발전에 따라 실용화가 가속되어 전기분야에서는 회전기, 변압기 및 변성기류의 절연과 케이블 헤드 및 부싱 등의 제작에 널리 이용되고 있을 뿐 아니라, 미래의 자동차, 항공기의 구조재료와 초고속 전철의 내열성 절연재료 등 복합재료 제작을 위한 성형기술의 발달과 함께 향후 사용범위가 더욱 증가될 추세에 있다.

본 내용은 현재 전기적 응용을 위한 수지 절연물의 진공/가압 수지-주형처리 분야에서 가장 앞선 기술과 연구개발력을 보유하고 있는 스위스의 Ciba-Geigy사와 최신의 진공성형 시스템을 개발, 생산하고 있는 독일의 Hedrich사 및 진공주형/자동가압 성형장비를 생산하는 스위스의 Vogel사 등을 최근에 방문하여 Epoxy, Polyurethane, Polyester 및 Silicone 수지 등의 수지절연시스템을 가지고 구조적으로 기포가 없으며 전기적, 기계적, 열적특성이 매우 우수하고 매끄러운 표면이 요구되는 수지 mold 제품을 생산하는데 적

용되고 있는 진공 수지-주형처리 기술의 현황과 아울러 경화시간을 크게 단축시켜 생산자동화가 가능한 최신의 자동가압겔화(Automatic pressure gelation)/주입몰드공정(Injection molding process)의 특징 및 기술개발현황에 대해 파악한 내용을 소개하고자 한다.

**2. 진공성형기술의 적용분야와 그 장점**

전기산업분야에서 수지절연물에 대한 사전 진공처리와 진공-주형처리공정의 적용은 표 1과 같은 장점을 가져다 주었고, 고전계하에 사용되며 고신뢰성을 요하는 제품 및 대형, 정밀부품의 제조에 필수적인 기술로서 다음과 같은 제품생산에 주로 이용되어 왔다.

- 건식 변압기의 coil 합침
- 고압 변압기
- 전류-전압용 변성기(CT, PT)
- 대용량 스위치, 절연체 그리고 부싱
- 기타 소형 전기부품 등

**3. 진공-수지 연속 주형 공정(Vacuum resin continuous casting process)**

일반적으로 진공주형작업은 습기와 가스함유량을 최소화하기 위해 각 성분들을 우선 진공하에서 탈기, 건조 및 혼합하는 사전 처리를 실시하고, 사전처리된 이들 주형-수지 재료/주형-수지 혼합물을 진공감압 주형탱크나 대기압하에서 상부가 개방되어 있는 몰드 내에 수동 또는 자동으로 주입하는 작업공정을 채택하고 있다.

연속공정 주형설비는 세척용제가 필요치 않고, 정전교반기 및 주형밸브와 혼합물 배관선은 소량의 수

표 1. 진공-주형처리공정의 장점

Table 1 Advantage of vacuum-casting process.

일반적 장점	<ul style="list-style-type: none"> <li>- 주형-수지 재료의 기포와 void의 제거</li> <li>- 코일이나 적층물의 최적합침</li> <li>- 복잡한 형상의 몰드나 주형작업시 void가 없는 치밀한 충전</li> <li>- 매끄러운 표면 성형</li> </ul>
전기적 장점	<ul style="list-style-type: none"> <li>- 부분방전에 대한 고도의 안정성</li> <li>- 높은 절연 파괴강도</li> <li>- 저 유전율 및 유전손실</li> <li>- 높은 비체적 저항</li> </ul>
환경적 장점	<ul style="list-style-type: none"> <li>- 인체에 유해한 분진이나 증기의 흡입 방지</li> <li>- 수지, 경화제 및 첨가제와의 피부접촉으로부터 작업자 보호</li> </ul>

지 또는 수지/충진제 혼합물로 세척되며, 수지 시스템에 따라 주형-수지 혼합물의 유효수명을 연장하기 위하여 냉각설비를 갖추고 있다.

**연속공정 주형설비의 장점**

- 설비의 완전자동 공정 실현으로 고품질의 균일한 생산품이 보증되고 작업오차가 방지되며 아울러 작업인원을 줄일 수 있다.
- 독특한 작용을 하는 박막화 탈기 교반기 (thin-film degassing mixer)는 매우 단시간내에 혼합물의 우수한 건조와 탈기를 보장하며, 적은 공간내의 높은 전단용력으로 인해 최적의 균질화를 이룰 수 있다.
- 급량펌프(dosing pump)와 내마모성 설계된 정전교반기(static flow mixer)의 사용으로 주형 작업에 요구되는 적정 혼합양만을 공급하여 재료손실을 줄일 수 있다.
- 냉각장치의 설비로 가동정지시 이미 공급된 혼합물의 폐기를 방지하며 혼합물배관로서 충전제가 굳는 것을 방지할 수 있다.

**연속공정 주형설비의 구성**

아래의 그림 1은 진공-수지 연속 주형 공정을 나타낸 것으로,

- (1) 사전처리공정(건조, 혼합 및 탈기의 진공처리),
- (2) 급량펌프(dosing pump)와 정전교반(static flow mixing)공정,
- (3) 진공주형 및 가압 겔화 공정의 3단계로 크게 구분하여 그 기능과 특징을 설명하고자 한다.

(1) 사전처리공정(건조, 혼합, 탈기의 진공처리)

수지, 경화제, 경화촉진제, 가소제, 색소, 희석제 등의 기본 재료들은 각각의 저장탱크내에 진공 또는 가열상태로 보관되고, 계획된 조성배합비에 따라 필요한 양만큼 수지계통과 경화제계통의 각 1차 교반기(primary mixer)로 분리되어 투입된다.

1차 교반기는 혼합, 탈기 및 가열공정을 동시에 처리하기 위해 그림 2와 같은 homogeneous mixture, conveyer와 mixing screw, thermal mixing tube 및 thin film degassing run-off cone으로 구성되는 박막탈기교반기(thin-film degassing mixer)를 사용하고 있다.

**박막탈기교반기의 장점**

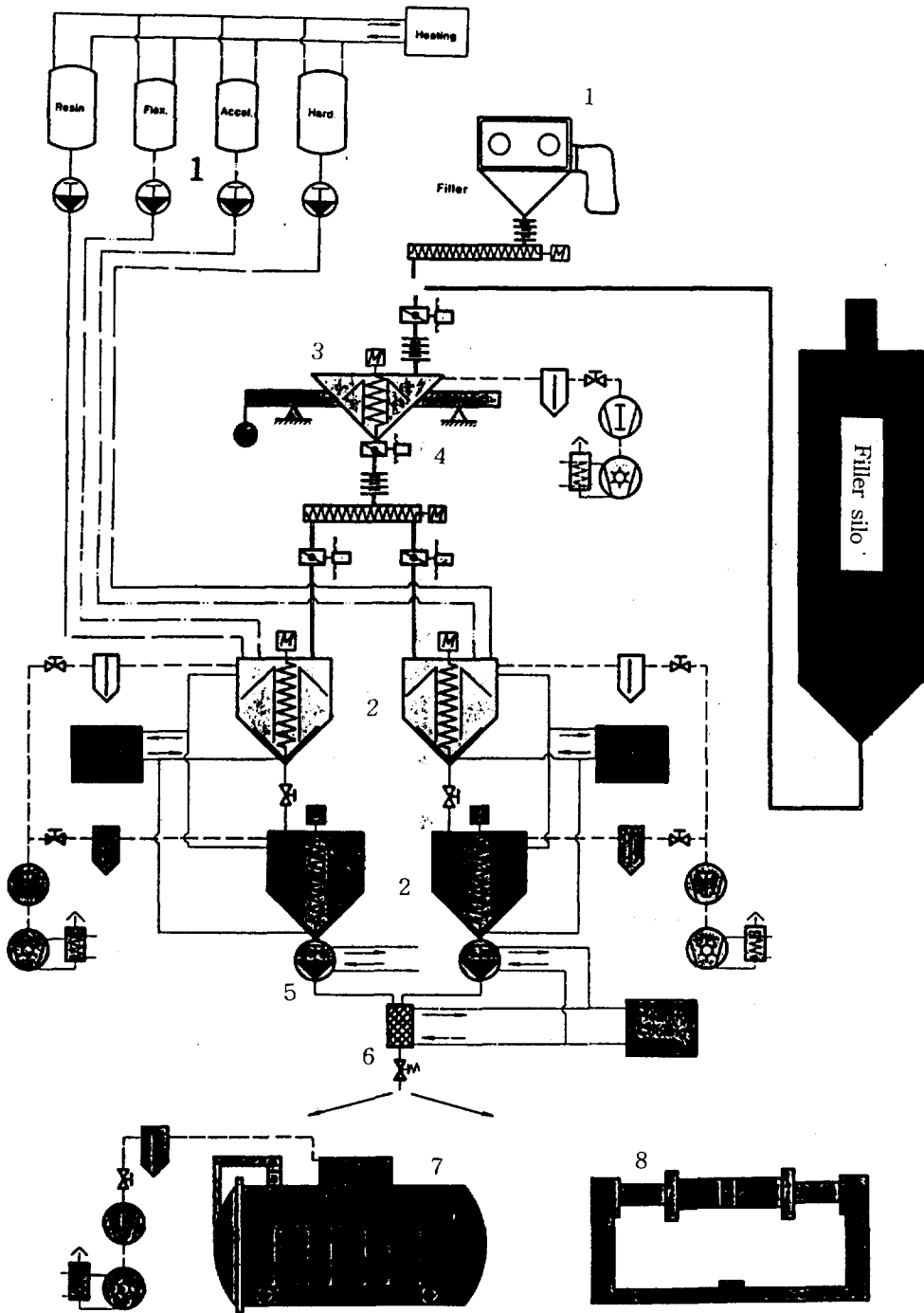
- 일정한 표면 변화를 갖는 run-off cone을 통해 신속하게 탈기처리할 수 있다.
- 혼합튜브에 장착된 스크류에 의한 강제순환작용으로 단시간내에 균질한 혼합을 할 수 있다.
- 원추형구조로 되어 혼합물의 완전 사용이 가능하다.
- 액상재료에 분말상재료의 투입시 몽침이 방지된다.
- 혼합물의 투입량 변화에도 혼합과 탈기 성능이 변하지 않는다.
- 광범위한 점도에 적용할 수 있다.
- 혼합튜브와 외벽의 가열과 냉각을 통해 혼합물을 쉽게 열처리할 수 있다.
- 기타 저전력 소비와 낮은 운영비 및 손쉬운 세척이 가능하다.

한편, 실리카나 산화알루미늄 등의 충전제는 박막탈기교반기와 같은 원리로 동작하는 박막탈기건조기에서 사전 건조, 탈기 및 가열처리되고, 배출시의 몽침을 방지하기 위해 진동모터가 사용된다. 이와 같이 처리된 충전제는 컨베이어와 도싱스크류에 의해 1차 교반기로 진공상태에서 공급되어야만 이미 탈기된 1차 교반기내의 재료와 혼합시 공기의 침투를 방지할 수 있다. 필요에 따라 분말상의 색소가 충전제와 함께 박막탈기건조기에 투입되기도 한다.

**(2) 급량펌프(Dosing pump)와 정전교반(Static flow mixing)공정**

1) 급량펌프(Dosing pump)

급량펌프는 (1)의 사전처리공정으로 준비된 실리카나 산화알루미늄 등의 마모성 충전제를 함유한 혼합물을 충분히 진공처리된 용기로 부터 점도나 수위에 관계없이 정확하게 진공탱크내의 주형용 몰드나 고온 밀폐된 자동가압겔화/주입몰드에 적량공급하기 위하여 사용되며, 작동중 최소한의 마모를 갖는 구조와 동작 상태에 따라 기압 또는 유압으로 구동되는 특별한 구성으로 설계되어 있다.



- |   |  |
|---|--|
| 1. 재료 저장 탱크(Contituents storage tanks)  | 5. 급량 펌프(Dosing pump)                                    |
| 2. 박막 탈기 교반기(Thin-film degassing mixer) | 6. 정전 교반기(Static flow mixer)                             |
| 3. 박막 탈기 건조기(Thin-film degassing dryer) | 7. 진공 주형장치(Vacuum casting equipment.)                    |
| 4. 진동 모터(Vibrating motor)               | 8. 자동가압겔화/주입몰드 장치(Automatic pressure gelation equipment) |

그림 1. 진공-수지 연속 주형 공정

Fig. 1 Vacuum-resin continuous casting process.

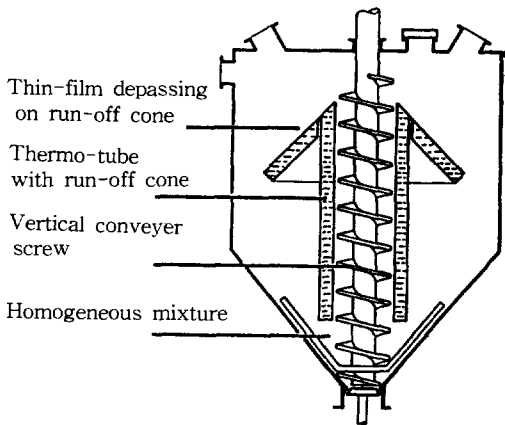


그림 2 박막탈기교반기

Fig. 2 Thin-film degassing mixer

그림 3은 급량펌프의 구성과 그 동작원리를 나타낸 것으로, 급량피스톤 영역에 전달된 혼합물은 급량 sleeve관 벽의 가열/냉각장치에 의해 적당한 온도로 냉각되어 액상으로 밀폐된 주형수지재료의 점도를 증가시켜 급량피스톤을 완전하게 밀폐시킨다. 그러므로 마모되는 영역에 밀폐용 탄성체를 사용하지 않아도 급량피스톤과 sleeve관 사이의 틈이 혼합물의 가장 큰 충전제 입자보다 크기 때문에, 충전제는 매우 고점도인 재료에 포함되면서 마모 효과를 잃어 급량펌프는 마모에 대해서 크게 보호된다.

구동장치와 펌프는 전달된 물질이 펌프의 구동장치로 침투할 수 없도록 완벽하게 분리되며, 또한 압축 공기나 작동유체도 펌프를 통해 장비에 흘러 들어갈 수 없다. 또한, 액상이나 무충진 경화제를 취급할 때에는 급량펌프의 가압부상에 체크밸브가 설치되어 있어 파이프에서 교반기로 역류를 막을 수 있고, gap filter를 사용하여 체크밸브의 오염을 방지할 수 있다.

### 급량펌프의 장점

- 유입량이 공급되는 양보다 많도록 최적의 충전수준을 유지하기 때문에 펌프는 높은 급량 정확도를 보장한다.
- 흡입과 가압 동작 속도뿐 아니라 자동충전 정지시간을 다양하게 조정할 수 있다.
- 사전 설정된 압력 이상의 허용할 수 없는 역방향 압력이 걸리면 공급 파이프를 차단하여 작동을 간단히 정지시키는 방식으로 펌프가 설계되어 있어, 펌프 파괴의 위험이나 손상을 피할 수 있다.
- 급량펌프가 교반기/탱크의 공급파이프를 막기때문에 흡입부에는 밸브가 필요치않다.
- 필요에 따라 두개, 이상의 급량펌프를 동시에 구동

시킬 수 있다.

- 펌프와 구동장치사이의 진공밀폐는 마모성 충전제가 그 영역에서 작용할 수 없도록 하기 때문에 펌프가 마모로부터 보호된다.

### ① 동기화 구동장치

재료의 비율적인 공급을 위해, 급량펌프는 다음의 4가지로 분류되는 동기화 구동시스템을 갖추고 있다.

- 기압구동식 기계적 동기화 장치(Mechanic synchronizing device with pneumatic drive)
- 유압구동식 기계적 동기화 장치(Mechanic synchronizing device with hydraulic drive)
- 유압식 동기화 장치(Hydraulic synchronizing device)
- 유압구동시스템과 조합한 전자식 동기화장치(Electronic synchronizing device with a hydraulic drive system)

기계적 동기화 시스템은 배합비나 수지시스템의 변화에 매우 적합하도록 1:1에서 1:4 까지의 비율 조절 장치를 설비할 수 있다. 공급량은 기압 또는 모터 구동되는 신속-대응 조절시스템에 의해 수초내에 설정치로 재조정된다.

전자제어기를 사용하는 전자식 동기화 시스템은 기계적인 장치없이 공급비율을 직접 변화시킬 수 있으며, 더우기 공급량과 속도를 다양하게 사전 프로그램할 수 있는 유연성을 가지기 때문에 앞으로는 전자식 동기화 장치가 주로 사용될 것이다.

### ② 급량 제어 시스템(Dosing control system)

#### a. 용적제어

혼합물의 연속공정처리를 위해 급량펌프와 정전교반기가 설비된 장비에 자동공급조절장치를 추가하고 있다. 기본적으로, 이들은 피스톤 펌프와 같은 기능을 가지며, 급량펌프로 배출되는 용적이 실제로 급량측정기에서 이용가능한지 여부를 매 투입시마다 체크한다. 부적절한 급량인 경우 경보가 울리고 주형작업은 자동적으로 정지된다. 이 경우에 정확하게 급량된 혼합물을 가진 성분들만이 주형된다.

급량제어장치는 차단제를 씌운 피스톤에 의해 구동되며 정상적으로 혼합물과 똑 같은 충전제를 포함치 않는 수지가 차단제로 사용된다. 급량측정기도 급량펌프와 같은 방식으로 마모로부터 보호되며 마모부분에는 탄성밀폐체를 사용하지 않는다. 더우기 차단제는 주형-수지 혼합물이 피스톤 뒷부분의 공간으로 뚫고 들어가 경화되는 것을 방지해 준다. 수지시스템의 반응성에 따라 4~12개월 사이의 공급수명이 유지된다.

### 용적 급량제어장치의 장점

- 주형-수지 성분의 부적절한 급량에 의해 발생하는 제품의 손실을 방지할 수 있다.

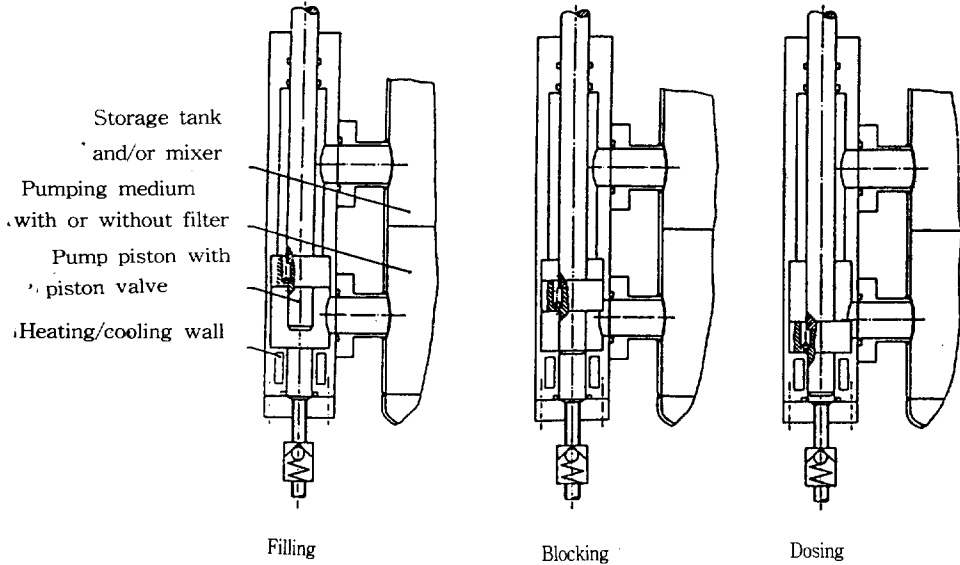


그림 3 급량펌프의 구성과 동작원리

Fig. 3 Diagram and operating principle of dosing pump.

b. 압력제어

투입될 용적의 즉각적인 검출과는 별도로 급량시스템의 작동성능을 간접밸브를 통해 확인해 볼 수 있다. 급량펌프가 가압동작하는 동안 급량파이프 시스템에서 발생하는 압력을 적절히 측정하여 기준자료와 측정치를 비교함으로써, 실제 측정된 데이터는 급량시스템의 마모와 같은 장시간의 변화에서 어떤 변화가 있는지를 지시해 준다.

입력/급량제어는 연속공정을 위해 급량제어와 똑같이 사용될 수 있어 급량펌프의 각 동작이 조절될 수 있다.

2) 정전교반기를 사용한 연속공정설비

주형-수지 재료의 균질한 혼합을 위해 정전교반기가 사용되기도 하는데, 내부에 수개의 혼합용 노즐이 일렬로 배열된 그림 4와 같은 교반튜브로 구성되어 있다. 수지의 종류에 따라 정전교반기는 10개~30개 정도의 혼합용 노즐을 배열할 수 있고, 대형 정전교반기의 경우에 교반튜브는 간단하게 해체되도록 분리되어 있다.

이 교반기의 설계는 사용되는 수지시스템의 종류에 따라서, 그리고 각각의 용도에 맞추어 결정된다. 즉, 액상 경화제를 취급할 때에는 교반튜브가 밀폐되며, 이 경우 혼합용 노즐에 경화제가 혼입되는 것을 막기 위해 정전교반기의 입구에 경화제 차단 밸브를 설치한다. 또한 혼합물의 열처리를 위해 교반튜브에는 가열/냉각 벽이 설치되어 있다.

정전교반기 사용의 장점

- 재료의 혼합은 가사시간(potlife)을 최대한 이용하기 위해 주형작업 직전에 이루어진다.
- 초기 점도가 낮은 혼합물은 언제라도 주형에 이용할 수 있다.
- 매우 적은 량의 주형-수지 혼합물을 주형공정 동안에 연속적으로 공급할 수 있다.
- 정전 혼합기는 가동요소를 갖고 있지 않아 보수유지에 큰 어려움이 없다.
- 가사시간이 초과된 경우에 새로운 혼합물이나 단지 하나의 재료로 세척할 수 있다.
- 정전 교반기는 특별한 혼합노즐 때문에, 비록 주형-수지 혼합물이 어떠한 이유로든지 경화되더라도, 분리하여 세척한 후 다시 사용할 수 있다.

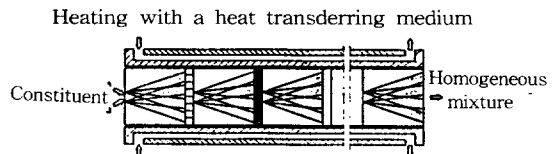


그림 4 정전 교반기의 구성

Fig. 4 Diagram of Static flow mixer

(3) 진공주형공정

각각의 작업조건에 필요한 진공도의 결정은 주형-수지 혼합물의 증기압을 고려하여 결정되며, 대부분의 경우 0.5~10[mbar]사이이다. 진공조건은 주형작업 이전에 각 성분재료들을 탈수해야할 필요가 있을 때, 건조도에 따라 0.5~0.05[mbar]사이의 작업진공도가 요

구된다.

1) 진공펌프

공정에 필요한 진공도를 얻기위하여 다음의 4가지 진공펌프 방식이 사용되고 있다.

① 단상 rotary진공 펌프

상용 진공펌프로 설계상 약 2[mbar]의 진공도를 얻을 수 있다. 펌프의 용량은 진공시퀀스 체적에 따라서 가스와 증기의 양도 포함된다. 일반적으로 10~400 [m<sup>3</sup>/h]의 펌프용량을 갖는 단상 rotary 진공펌프가 사용된다.

② 2상 rotary 진공 펌프

2[mbar] 이하의 진공도가 요구될 때 약 200 [m<sup>3</sup>/h] 정도의 펌프용량을 갖는 2상 rotary 진공펌프가 사용된다.

③ Rotary 진공 펌프와 Root 펌프로 구성된 진공 펌프 시스템

대용량 주형탱크의 신속한 진공을 위하여 rotary 진공펌프와 root 펌프가 결합된 시스템이 사용된다. 이 시스템은 250~1,000[m<sup>3</sup>/h]의 용량을 가지며, 0.5 [mbar]의 진공도를 이룰수 있다.

④ Liquid-ring 진공 펌프(FRP)와 root펌프로 구성된 진공펌프 시스템

이 진공펌프 시스템은 대규모 주형 플랜트에 사용된다. FRP와 root 펌프는 관리가 용이하며 매우 신뢰도가 높다. 이들 펌프의 작동부분에는 미립자와 응축물들에 의한 문제를 일으키는 gliding부가 없고 오일이나 glycol과 같은 액체로 작동된다. 이 진공시스템의 최대 진공능력은 0.3[mbar]의 범위내에 있다. 만약 보다 낮은 압력이 요구될 때에는, liquid-ring 진공펌프에 두개의 root 펌프를 결합함으로써 약 0.05[mbar]의 진공도를 얻을 수 있다.

**Oil 또는 glycol로 작동되는 liquid-ring 펌프 사용의 장점**

- 오일을 작동유체로 사용하는 경우 변압기나 스위치기어용 일반 광유로도 충분하다.
- Rotary vane 펌프에 부분적으로 사용되는 값비싼 진공오일이 필요치 않다.
- 작동유체로서 사용되는 glycol은 진공 펌프내에서 용제와 같이 작용하여 수지와 경화제의 경화를 방지한다.
- 최대 작동 온도는 90[°C]이므로, 냉각수의 소비가 매우 적다. 필요에 따라 공냉식 liquid-ring펌프가 사용될 수 있다.
- 펌프는 가스 ballast로 공급되며, 증기로도 대체할 수 있다.
- 작동유체가 밀폐 순환되므로 폐수에 의한 오염이

없다.

- 높은 작동 안정성과 적은 유지비 등으로인하여 운영 비용이 적게 든다.

2) 분리기(Separator)

발생증기와 충전제 분진으로부터 진공펌프나 펌프 설비를 보호하기 위하여, 진공 라인중에 separator를 설치하는 것이 바람직하다. 이 분리기는 모듈(modul) 개념에 의해 설계되었고 특별한 경우에 필요한 각각의 삽입장치(insert)가 구비되어 있다.

3) 진공 주형용 탱크

진공 주형 탱크는 주형공정에서 공기의 침투를 방지하기 위하여 대기압 이하에서 혼합물을 주형할 때 사용된다. 필요에 따라 고압 코일, 변압기 코일과 변성기 등의 주형작업 직전에 진공건조 작업을 시행해야 한다. 실제 주형작업 절차는 다음 3가지 방식으로 진행된다.

● 수동 주형작업(Manual casting)

이 경우 주형작업 절차는 몰드가 충전되는 것을 눈으로 확인하여 작업을 중단한다.

● 1회 또는 수회 자동 투입되는 자동 주형작업 (Automatic casting)

● 센서에 의한 자동 수위조절 주형작업(Automatic level casting by means of sensors)

각 주형용 탱크는 주형공정을 쉽게 관찰할 수 있도록 몇개의 투시창이 설치된다. 주형용 탱크는 용도에 따라 다음 형태로 설계되고 있다.

① 장방형

150[°C]까지 이르는 열전달 매체를 통한 간접 전기 가열방식을 채택하고, 내부에 레일을 설치하여 작업물을 이동시킬 수 있다.

② 원통형

강제 잠금장치를 가진 뚜껑이 회전축에 의해 닫히며 바깥쪽으로 열린다. 360° 회전하며 외부에서 수동으로 조작되는 주형관이 탱크 상부에 설치되어 있다. 모터로 구동되는 주형용 활차에 의해 필요한 주형위치에 도달할 수 있다. 주형 탱크는 전기적으로 가열되며 알루미늄판으로 열절연되어 있다. 건식 변성기 코일등의 완벽한 함침작업을 위해서는 주형작업 후 6 [mbar]로 가압되어야 하고 탱크 뚜껑을 개방하기 전에 미리 증기를 팬으로 배출시켜야 한다.

**4. 자동가압 겔화/주입몰드 공정**

**(Automatic pressure gelation/ Injection molding process)**

가압겔화법은 일반적인 주형법의 생산성을 높여 경제성을 개선한 수지성형기술로서, 이제조기술은 생산성의 향상과 함께 높은 고신뢰성을 가지는 제품을 제

조할 수 있어 현재 23kV급 각종 전력기기 절연 구조 물등의 생산에 이용되고 있다. 또한 설비의 자동화 및 공정기술에 관한 연구가 활발히 진행되어 향후 응용 범위가 가장 크게 확대될 전망이다.

**자동가압겔화(Automatic pressure gelation)/주입 몰드공정(Injection moulding process)의 장점**

- 제품의 경제적인 대량생산이 가능하다.
- 고온 급속 경화로 짧은 몰드침투시간을 갖는다.
- 재가공이 필요없는 정확한 치수 안정성을 갖는다.

즉, 자동가압겔화/주입몰드 공정은 최고 60[°C]정도로 유지된 고온의 밀폐된 몰드에 압력을 실어 공급하며, 커다란 온도차로 인해 주형-수지 혼합물 속에 포함된 경화촉진제가 빠르게 반응함으로써 단시간내에 혼합물이 겔화되고 경화 완료시까지 액상의 혼합물을 계속 가압상태로 공급함으로써 반응수축을 보상할 수 있다.

그림 5와 같은 자동가압겔화 공정에서는 제품의 형상에 의존하는 몰드내의 대응하는 온도조절이 절대적으로 중요하므로, 몰드내에서 주형혼합물의 반응이 바깥쪽에서 부터 안쪽으로 진전되면서 주입구를 향해 가도록 급형 내부온도를 설계해야만 주형-수지 혼합물을 경화 완료시까지 공급할 수 있으며, 이를 위해 제품마다 각기 다른 몰드 가열회로가 준비되어야 한다.

한편, 연속적인 작업을 하려면 고온의 몰드주입부와 접해 있는 주입밸브내의 혼합물은 액상으로 유지되어야 하는데, 이는 주입밸브를 냉각하는 열분리에 의해 이 문제를 해결하고 있다. 그리고 가압되어 공급되는 혼합물의 압력에 견디면서 밀폐상태를 유지하기 위하여 몰드에 기계적인 몰드잠금장치를 설치하여 수동 또는 자동으로 개폐시키고 있다.

**(1) 가압 주형용 용기**

가압주형용 용기는 일괄처리(batch type)교반장치에 주로 사용된다. 각각의 몰드 잠금장치가 주형수지 혼합물을 공급하기 위해 가압 주형용기에 설치된다.

사전준비장치가 단 하나만의 몰드잠금장치에 공급되는 경우 고정식 가압 주형 용기를 사용하며, 수개의 몰드잠금장치를 동작시키기 위해서 이동식 가압 주형 용기를 사용한다.

일반적으로 사용되는 가압 주형 용기는 과도하게 가압될 때, 사전 처리된 혼합물이 대기와 접촉하기 쉬운 단점이 있다. 그래서, 혼합물은 가스와 습기를 다 포함하여 제품에 악영향을 미친다.

가압주형 용기에 이용할 수 있는 혼합물의 양이 부족한 경우, 압축공기가 몰드에 들어가서 주형품에 기포를 만들며 주형물을 오염시키고, 이로 인해 용제를

사용하여 용기를 세척해야 하는 문제가 발생한다.

**가압주형용기의 동작원리**

주형-수지 혼합물은 일괄처리 교반기(최종교반기)에서 진공상태로 배출되어 가압 주형 용기로 투입된다. 충전량은 저울에 의하여 지시되며 작업자가 가압 주형용기를 사전 처리 장치로 부터 분리하여 진공상태에서 몰드잠금장치로 이동시켜 연결한다.

유연성이 있는 내부자켓은 몰드내로 혼합물을 공급하기 위하여 가압되며, 공급압력과 겔화압력은 계속 유지된다. 일련의 주형공정이 완료될 때까지 주형수지 혼합물은 진공상태로 유지된다.

용기내의 주형수지혼합물의 양은 저울에 의하여 지시되고, 최소량을 지시하기 위한 전기 스위치를 부착하여 주형작업시 혼합물의 부족에 의한 미충전 문제를 방지할 수 있다.

**가압주형용기 사용의 장점**

- 주형작업이전에 주형수지 혼합물은 공기와 접촉하지 않는다. 충전, 이송과 주형공정 동안에 용기는 항상 진공상태를 유지한다.
- 세척이 필요없으므로 무오염공정이 가능 하다.
- 유연한 내부 자켓은 주형수지 혼합물의 경화를 방지하기 위하여 이송의 마지막 과정에서 냉각된다.

**(2) 혼합물 축압기(Compound pressure accumulator)**

가압 주형용기를 대신하여 급량 펌프와 정전 교반기가 설치된 연속작업 주형용 설비에서 자동가압겔화 방법에 따라 몰드잠금기계를 사용할 때, 보다 효율적인 생산을 위해 그림 5(b)의 혼합물 축압기가 사용된다. 필요한 겔화압력을 발생시키고, 주형작업에서 경화에 의해 발생하는 수축을 보상하기 위해 사용되는 혼합물 축압기의 유효효율은 매우 적으며, 반응된 혼합물의 저장은 거의 없다.

수개의 몰드 잠금기계가 연결된다면 각 기계마다 혼합물 축압기가 요구된다. 각 몰드잠금기계는 차례로 충전되고 첫번째 기계의 겔화기간 동안 두번째 기계에서 주형작업이 이루어진다.

**혼합물 축압기의 동작원리**

정전교반기를 거쳐 급량펌프에 의해 배출된 주형수지혼합물은 혼합물 축압기를 거쳐 몰드로 공급된다. 혼합물은 축적기에 유지되어 있다가 급량펌프의 흡입 동작중에 몰드로 공급되어 몰드가 연속적으로 충전된다. 몰드가 충전되면 축적기는 주형수지 혼합물로 채워지고 다음번의 몰드잠금기계가 즉시 충전될 수 있다. 겔화공정동안, 혼합물 축압기는 필요한 겔화압력

을 유지하고 주형수지 혼합물을 몰드에 자동적으로 공급하여 반응 수축에 의해 주형작업중에 발생하는 미충전부분의 형성을 방지한다.

**혼합물 축압기의 장점**

- 효율적이며 오염이 없는 주형작업이 밀폐시스템에서 이루어진다.
- 반응중인 주형수지 혼합물을 저장하지 않는다.
- 낮은 초기 점도를 갖는 재료를 연속 작업설비에 항상 이용할 수 있어서 혼합물의 가사 시간을 최대한 이용할 수 있다.
- 급량펌프에 의해 배출되는 주형-수지 혼합물의 용량제어가 용이하다.
- 혼합물 축압기가 자동적으로 재충전되기 때문에 주형작업시 혼합물의 부족에 따른 미충전부분이 형성되지 않는다.
- 실제로 주형에 필요한 수지량만이 혼합되므로 재료의 손실이 없고 소비량 계획이 필요치 않다.
- 전체 주형공정의 완전자동화가 가능하다.
- 세척이 필요없으며, 장시간동안 작업을 중단하는 경우에도 주형수지 혼합물을 냉각하여 재료의 손실을 막을 수 있고 사용시간을 연장시킬 수 있다.

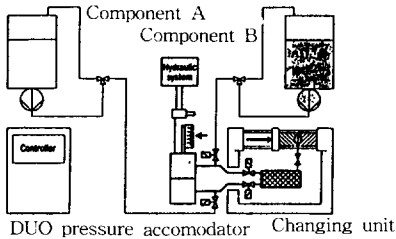
정의 자동화는 전기, 전자분야에서 소형, 경량화된 고신뢰성 수지절연 제품의 생산성 향상과 경쟁력 확보에 크게 기여하고 있으며, 앞으로도 지속적인 발전이 기대되는 기술분야중의 하나이다.

본 내용에 소개된 진공 수지-주형처리 기술과 생산자동화를 실현시킬 수 있는 최신의 자동가압겔화(Automatic pressure gelation)/주입몰드공정(Injection moulding process)은 각종 고전압 전기기기나 부품에 대하여

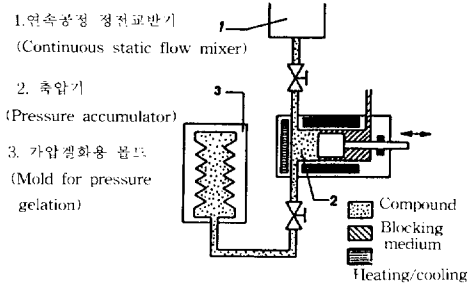
1. 고전압화 및 소형 경량화에 따른 고전계화
2. 생산성 향상과 경쟁력 확보를 위한 설계, 제조의 합리화
3. 수명보증과 고장발생시의 과급효과 등을 고려한 신뢰성 향상
4. 사용환경의 복잡, 가혹화에 따른 복합열화문제등 최근 절연설계상의 요구특성과 기술상의 문제점을 해결할 수 있는 가장 핵심적인 기술이라고 볼 수 있다.

따라서 선진국과의 기술격차를 줄이고 고품질의 경쟁력을 확보한 제품을 생산할 수 있는 전력용 수지절연물 분야의 선진화를 이루기 위해서는 앞으로 이 분야에 대한 지속적이고 체계적인 연구와 지원이 뒷받침 되어야 할 것이다.

끝으로 본 내용은 한전지원 생산기술개발 과제인 고신뢰성 몰드 PT, CT 설계 및 제조기술개발을 위하여 스위스 Ciba-Geigy, Vogel, Haefely 및 독일 Hedrich 사를 방문하게 되었으며 기술정보 등 자료제공과 방문초청에 협조해 주신 동우전기, 홍콩 Ciba-Geigy사 관계자 여러분께 감사드립니다.



(a) 가압겔화/주입몰드 장치도



(b) 혼합물 축압기의 구성

그림 5 가압겔화/주입몰드 공정도  
Fig. 5 Diagram of pressure gelation/injection molding process.

**4. 결 론**

수지 절연물에 대한 진공제조기술의 발달과 제조공

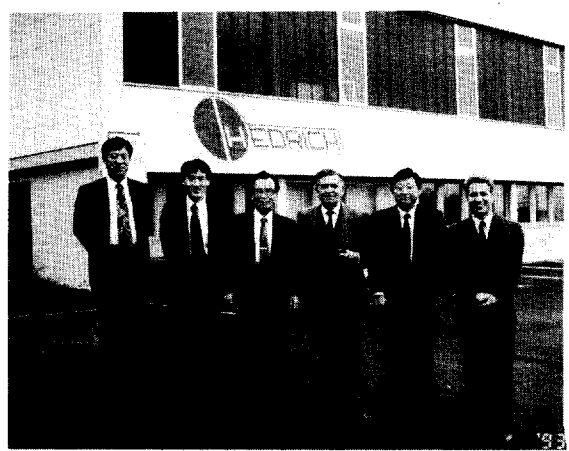


사진 1. 독일 Hedrich사 방문 장면