

Clark 전극에 의한 DO 농도 측정을 위한 절전형 센서 개발에 관한 연구

논문
8-3-1

Development of Low Power Type Sensor for the DO Concentration Measurement by Clark Electrode

이 동 희
(Rhie Dong-Hee)

Abstract

A method is described for the design and fabrication of the sensor interface circuits on the Clark electrodes for the dissolved oxygen(DO). The discussion includes a method for the +5 V single-supply driving for the sensor circuits, which has low power consumption for the front-end electronics. DO probe under test is composed of the Clark electrode with silver anode, gold cathode and the electrolyte of half saturated KCl solution and the FEP teflon membrane for the oxygen penetration. Typical polarograms for the DO probes by using this sensor circuit reveals high accuracy over 99% of the I to V conversion. Partial pressure of oxygen obtained from the polarograms are well suited to the results calculated. It is expected that the proposed sensor circuits can be utilized into the customized IC for the battery-driven small-size DO meters.

Key Words(중요용어) : Clark electrode(클라크 전극), DO(dissolved oxygen : 용존산소), Probe(프로브), Sensor interface circuit(센서인터페이스회로), Polarogram(폴라로그래프).

1. 서 론

Clark 전극은 혈액 및 세포조직의 산화감시용으로 개발된¹⁾ 이래 사용의 간편성, 일화성, 그리고 측정물질을 분리하지 않고 직접 측정할 수 있는 장점 등에 의해 현재 용액중의 용존산소(Dissolved Oxygen : DO) 농도 측정을 통한 수질측정 및 연속공정감시용으로 환경공학에서 중요한 위치를 점하고 있을 뿐만 아니라 기상산소감시용, glucose analyzer 등의 용도로 미생물학, 의학, 화학, 화학공학, 토목공학, 생리학등 실로 광범위한 분야에서 다양하게 활용되고 있는²⁾ 화학량센서이다.

이 Clark 전극은 Ag를 양극(A)으로 그리고 Pt 나 Au를 음극(K)으로 하는 두 금속전극으로 구성되며, 특정 분극전압 인가시 기준전극(A)과 측정전극(K) 간을 흐르는 전류를 검출하여 용존산소분압 즉 용존산소농도를 측정하는 전류측정형 센서이다.

그러나 현재 국내에서는 아직 DO 센서에 대한 관심이 낮아 극히 일부에서만 그 소재적인 측면에서의 연구가 단편적으로 수행되어 있을 뿐³⁾ 특히 Clark 전극에의 센서 인터페이스 분야에 대한 연구는 거의 발표되어 있지 않으며, 이는 외국의 경우에도 Molloy⁴⁾ 등의 특허나 Ferris⁵⁾ 등의 연구결과가 있기는 하나, 그 동작이나 설계 사양에 대한 상세한 정보는 그다지 많이 발표되어 있지 않은 실정이다.

한편 DO 센서는 수질측정분야에서와 같이 측정 대상에 대한 현장 적용성이 크게 요구되므로 그 센서회로는 휴대용이 가능한 전지구동형이 필요하다. 이를 위해서는 센서회로에서의 전력소비를 가능한 한 억제하여 전지의 장시간 사용 가능성을 도모하여야 할 뿐만 아니라 사용 전지 갯수를 줄여 측정기의 부피를 감소시키기 위한 방안이 필요하다.

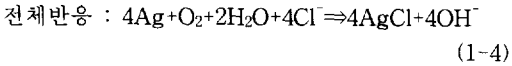
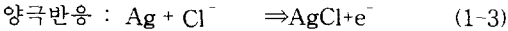
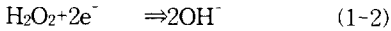
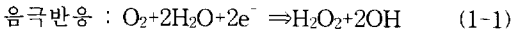
따라서 본 연구에서는 DO 센서의 개발을 목표로 우선 단일전원(+5V)으로 동작하는 Clark 전극용 센서회로를 설계하고 이를 상용 Clark 전극(YSI : Type 5739)에 적용하여 그 결과를 검토함

* : 수원대학교 전기공학과
접수일자 : 1994년 11월 25일
심사완료 : 1995년 2월 10일

으로써 이로부터 향후 개발 예정인 DO 농도 측정을 위한 절전형 센서소자 개발에 대한 방안을 제시하고자 한다.

2. DO 측정 원리

용액중에 용해되어 있는 용존산소농도를 측정하는 Clark 전극은 전극간에 분극전압을 인가해 준 조건하에서 기본적으로 다음과 같은 반응식에 의해 발생된 전자를 전극표면으로 이동시키게 된다.⁶⁾



이 화학반응은 염소 이온을 함유한 전해액에 Ag 전극(A)과 Pt 또는 Au 전극(K)으로 구성된 두 금속전극을 침적시킴으로써 촉진되며, 이 때 Ag전극 표면은 염화되어 Ag-AgCl 기준전극을 형성하게 되어 양극과 음극 간에 미소한 전류가 흐르게 되고 그 결과 Clark 전극 특유의 폴라로그래프(polarogram) 특성을 나타낸다.

DO 전극의 출력전류 I_s 는 음극 표면에서의 산소 유속, 즉 산소분압에 비례하며 이는 다음 식과 같이 주어진다.⁷⁾

$$I_s = NFA(P_m/d_m)P_o \quad (2)$$

여기서 N은 환원반응에 관여하는 산소의 mol당 전자수(식 (1-4)에서 $N=4$)이며, F는 Faraday 상수, A는 음극 표면적이다. 또한 P_m 은 용존산소가 투과하는 산소투과막의 산소투과도이고, d_m 은 산소투과막의 두께, 그리고 P_o 는 용액중의 용존산소분압을 나타낸다.

상기 (1), (2)식으로부터 DO 전극으로부터의 출력전류, 즉 DO 농도는 Clark 전극의 양극 및 음극 재질과 전해액 재질 그리고 산소투과막의 재질 등 여러 요인이 그 특성에 영향을 미침을 알 수 있다. 한편 이 센서의 기본적인 성능은 전술한 각종 요인에 의해 정해지나 실용적인 측면에서는 이 센서 전극간을 흐르는 미소전류를 정확하게 검출할 수 있는 미소전류회로가 필수적으로 구비되어야 한다.

본 연구에서는 Au 음극, Ag 양극구조의 Clark 전극에 두께 1mil의 FEP 테프론을 산소투과성 격

막으로 사용하고 전해액으로는 반포화 KCl 용액을 이용한 상용 DO 전극을 시험용으로 선택하고 여기에 미소전류 측정회로를 인터페이스시켜 이로부터 DO 농도를 측정할 수 있는 방안을 강구하였다. <그림 1>에 본 실험에서 사용한 시험용 산소전극의 구조를 나타내었다.

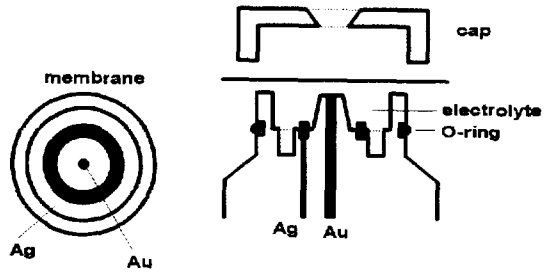


그림 1. 시험용 Clark 전극의 구조

Fig. 1. The Structure of Clark Electrode under Test.

3. 센서회로 설계

DO 농도 측정은 실외에서의 현장 적용성이 크게 요구되므로 DO meter는 휴대할 수 있는 전지 동작형으로 구성할 필요가 있다. 따라서 이를 가능한 한 장시간 사용하기 위해서는 기기의 소비전력이 작아야 하며 아울러 기기의 부피를 감소시키기 위해서는 전지 갯수를 줄일 것이 요구된다. 이를 위해 본 연구에서는 단일전지에 의한 +5V 단일전원에서 전력소비를 최대한 억제시킬 수 있는 산소 센서회로를 고안하였다. <그림 2>에 본 연구에서 고안한 단일전원 동작 DO 센서회로의 block도를 나타내었다.

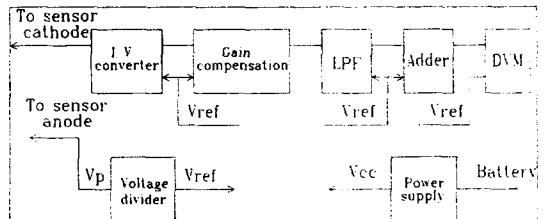


그림 2. DO 센서회로 block도

Fig. 2. Block Diagram of the DO Sensor Circuits.

본 센서회로는 크게 나누어 센서로부터 입력되는 전류신호를 검출 측정하는 회로와 이를 디지털

표시하는 DVM 회로의 두 부분으로 구성되어 있으며 전 시스템에 바이어스 전압을 인가하기 위하여 3단자 정전압 regular MC7805를 이용하여 +9V 전지로부터 +5V 출력을 얻을 수 있는 전원회로를 구성하였다.

한편 후술하는 바와 같이 센서회로를 단일전원으로 구동시키기 위해서는 기준전압(reference voltage : V_{ref})이 필요하며 또한 센서에 분극전위를 형성시키기 위해서는 분극전압(polarization voltage : V_p)이 필요하다. 이를 위해 미소전력 기준 다이오드 ICL8069를 이용한 기준전압 발생회로에 의해 센서회로용 기준전압과 센서용 분극전압을 인가할 수 있도록 하였다.

Clark 전극 간에 흐르는 전류는 수 μA 정도로 미소하기 때문에 본 연구에서는 전류-전압변환회로를 이용하여 이를 측정하도록 하였다. <그림 3>에 본 센서회로의 전류-전압변환회로부를 나타내었으며 여기서 OP-AMP와 기준전압 다이오드 LM385-2.5로 구성된 정전류원은 실험실에서 산소 센서를 모의하기 위하여 사용하였다.

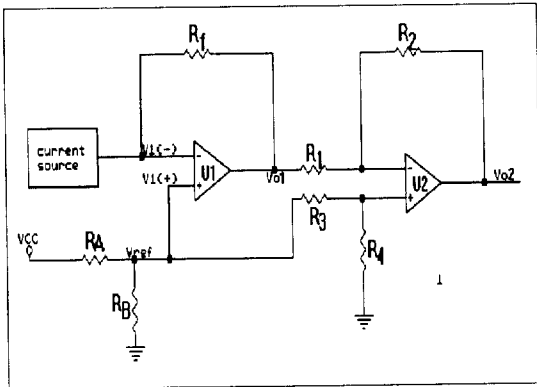


그림 3. 전류-전압변환회로부
Fig. 3. Current to Voltage Converting Circuit.

전류-전압변환회로는 전력이득을 가진 저항과 같이 동작하여 입력전류에 비례하는 전압을 출력하며 그 비례상수는 $V_o = -IR_f$ 의 관계를 가지는 게환저항 R_f 이다. 이 회로는 기본적으로 반전증폭동작을 하므로 OP-AMP의 바이어스 전압이 양극성으로 공급되어야 한다. 이 경우 입력전류가 산소 센서의 양극에서 음극을 통해 센서회로로 흘러 들어오므로 이 회로의 출력은 부극성으로 된다. 따라서 본 회로를 +5V 단일전원으로 동작시키기 위해서는 OP-AMP의 비반전 입력단자에 임의의 기준전압 V_{ref} 를 인가하여 차동동작시켜야 한다.

한편 이 회로는 OP-AMP의 입력단자에 흐르는 바이어스 전류가 오차를 유발시키므로 최대입력전류에 대해 1/100~1/1000 정도 이하의 입력바이어스 전류 정격을 갖는 OP-AMP를 선정할 필요가 있다. 예를 들어 입력바이어스전류가 100 μA 의 full-scale 변환을 1% 정밀도에서 실행시킬 수 있으며, 이를 위해 본 연구에서는 입력바이어스전류가 1 pA로⁸⁾ 극히 작은 CMOS dual OP-AMP TLC272를 사용하였다.

<그림 3>의 회로에서 UI은 기본적인 전류-전압변환회로로서 입력신호가 단일전원 동작을 위한 V_{ref} 에 중첩되어 출력되므로 U2의 감산기회로를 이용하여 순 입력신호만을 출력시킨다.

한편 <그림 2>의 block도에서 LPF(low-pass filter) 회로는 회로부품의 입수 용이성을 고려하여 시정수를 동일하게 하고 전압이득을 갖는 게환증폭기로 구성하였으며, 따라서 이 전압이득을 보상하기 위하여 <그림 4>에 나타낸 이득보상회로를 설계하여 LPF 회로에 의한 DC 에러를 제거하였다.

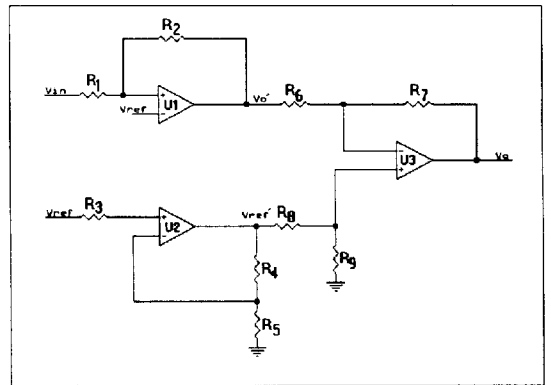


그림 4. 이득보상회로
Fig. 4. Gain Compensating Circuit.

<그림 4>에서 U1은 LPF 회로에서의 전압이득을 보상하기 위한 신호감쇠회로이고 U2는 기준전압에 적절한 전압이득을 부여하기 위한 비반전증폭회로이다. U3는 감쇠된 신호전압만을 출력하여 LPF 회로로 전송시킨다. 이 회로의 응답은 다음과 같다. 즉 신호감쇠회로 U1의 출력 V_o' 은

$$V_o' = A(V_{ref} - V_{in}) + V_{ref} \quad (3)$$

로 주어지고 여기서 $A = R_2/R_1$ (단 $R_1 > R_2$)로서 이 반전증폭회로의 전압이득 즉 감쇠율이다.

이 식을 변형하면

$$AV_{in} = (1+A)V_{ref}-V_O = V_{ref}-V_O = V_O \quad (4)$$

와 같이 되고 여기서 AV_{in} 은 전압이득을 갖는 LPF 회로에서의 전압이득이 2.57로 주어지므로 신호감쇠회로에서의 감쇠율은

$$A = 1/2.57 = 0.389 \quad (5)$$

로 계산된다. 이에 따라 이득보상회로에서의 출력 V_O 는

$$V_O = 1.389V_{ref} - V_O \quad (6)$$

로 정해지므로 U2의 비반전증폭회로에서 1.39배의 전압이득을 갖게 하였다.

한편 센서 및 센서회로에서의 고주파잡음을 제거하기 위하여 24 dB/oct의 Butterworth 특성을 가진 2차 LPF 회로를 구성하였으며, <그림 5>에 그 기본회로도를 나타내었다. 이 회로의 특성은 다음의 <표 1>과 같이 계산되며⁹⁾ 여기서는 차단주파수를 10Hz로 설정하였다.

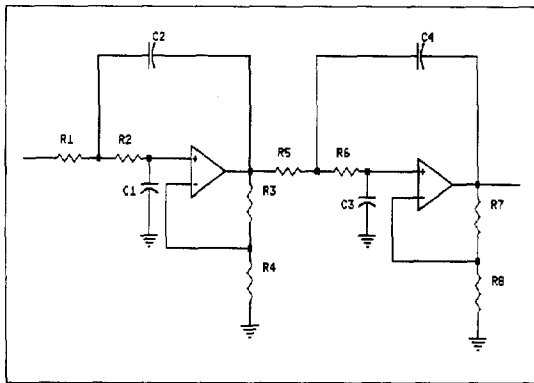


그림 5. 동일 시정수 2차 저역 필터 기본회로도
Fig. 5. Basic Circuit of the Second-Order Low-Pass Filter.

표 1. 2차 Sallen-key LPF 시정수 산출

Table 1. Time Constnat Setting for the Second-Order LPF.

f_c	R1(R5)	R2(R6)	C1(C3)	C2(C4)	R3(R7)	R4(R8)
10Hz	16k Ω	16k Ω	1 μ A	1 μ A	1.52k	10k Ω
10Hz	16k Ω	16k Ω	1 μ A	1 μ A	12.35k	10k Ω

$$f_c = 1/2\pi R1C2 = 1/(6.28)(1600)(1 \times 10^{-6}) = 9.95\text{Hz}$$

$$A_1 = 1 + R3/R4 = 1 + 1.52/10 = 1.152$$

$$A_2 = 1 + R7/R8 + 1 = 12.15/10 = 2.234$$

후술하는 바와 같이 A/D 컨버터 ICL7107을 단일전원으로 동작시키기 위해서는 입력신호를 전원측으로부터 floating시킬 필요가 있으며¹⁰⁾ 따라서 본 회로에서는 OP-AMP에 의한 비반전 가산회로를 이용하여 LPF 회로의 출력신호를 V_{ref} 에 중첩시켜 A/D 컨버터에 입력시켰다.

Clark 전극에서 입력되는 신호를 센서회로에 의해 직류전압으로 변환 후 이를 디지털 표시하기 위하여 시중에서 입수가 가능한 LED 표시기와 LED 구동회로가 내장되어 있는 3-1/2 digit 7 segment LED 표시기 전용 A/D 컨버터 ICL7107을 이용하여 DVM 회로를 구성하였다. 본 센서회로의 기본 설계방침에 따라 DVM 회로도 +5V 단일전원으로 구성하도록 설계하였다. 이를 위해 ICL7107의 기본회로를 변경하여 센서회로의 기준전압 V_{ref} 를 컨버터 입력에 대한 기준으로 설정하고 입력신호를 1.5V 이내 범위로 제한하였으며, 또한 전압기준을 외부회로에 추가하였다.

4. 실험결과 및 검토

전체 시스템을 PCB로 구현하기 전에 bread board 상에서 <그림 3>의 회로를 구성하여 본 연구에서 설계한 전류측정회로의 기본적인 동작을 시험하였다. 전류측정회로 시험에 앞서 정전류원회로의 동작을 전압계법에 의해 먼저 확인하였다. 그 후 정전류원에서의 출력전류를 적절히 설정하여 202 μ A의 전류출력을 시험회로에 입력시켜 전압신호로 변환한 후 그 값을 상용 DVM으로 측정하여 회로 동작을 시험하였다. 이 결과를 <표 2>에 나타내었다.

여기서 전류-전압변환회로의 반전입력단 전압을 $V_1(-)$, 비반전입력단 전압을 $V_1(+)$, 그리고 그 출력단 전압을 V_{O1} 으로 나타내고 있으며 감산기회로의 출력을 V_{O2} 로 표시하였다. 또한 기준전압 V_{ref} 는 <그림 3>의 R_A , R_B 분압저항으로 구성한 간이 기준전압 발생회로에서 인출하여 시험회로에

표 2. 전류원에 의한 센서회로 시험 결과

Table 2. Exerimental Results of the Sensor Circuit using the Current-Source.

R _A kΩ	R _B kΩ	V _{REF}	V _{I(+)}	V _{I(-)}	V _{O1}	V _{O2}	V _{LPF}
3.6	1.863	1.175	1.703	←	1.50	0.210	
5	1.567	1.163	1.157	←	0.954	0.208	
8.19	1.237	0.700	0.697	←	0.502	0.197	0.190
	1.318	0.705	0.745	←	0.544	0.204	0.198
	1.377	0.778	0.774	←	0.571	0.204	0.198
	1.497	0.790	0.786	←	0.584	0.205	0.198
	1.512	0.799	0.794	←	0.592	0.205	0.198
	1.833	1.179	1.163	1.160	0.923	0.208	0.201
	1.196	1.204	1.194	←	0.990	0.208	0.201
	2.229	1.496	1.486	←	1.283	0.209	0.203

인가하였다.

이 결과로부터 V_{ref}의 값이 0.700V에서 1.496V의 범위에서 변화함에 따라 시험용회로의 출력전압 V_{O2}는 0.197V에서 0.210V의 범위에 걸쳐 변화함을 알 수 있다. 여기서 귀환저항을 10 kΩ으로 하였으므로 전술한 바와 같이 이 회로는 100 μA를 1V full-scale로 변환시키게 되며, 따라서 이 실측 결과로부터 입력전류를 99% 이상의 정확도로 전압변환할 수 있음을 확인하였다.

최종적인 산소센서회로는 이 기본회로를 이용하여 캐환저항 R_f를 각각 1 MΩ, 100 kΩ, 10 kΩ으로 한 캐환분로를 구성하여 전류측정범위를 변환시킬 수 있도록 하였다. 또한 각 캐환분로에는 미소전류변환시 잡음성분을 감쇠시키기 위하여 캐환컨덴서를 달아 주었다.

한편 <표 2>의 우단에 표시한 V_{LPF}는 LPF 회로의 출력단 전압을 나타내며 이로부터 V_{ref}를 1.2 V 정도로 한 경우 입력전류를 99.9% 이상의 정확도로 전압변환함을 알 수 있었다. 이에 따라 센서회로의 기준전압은 1.2V로 설정하였다.

전압신호로 변환한 신호전류를 디지털 표시하기 위한 DVM 회로의 동작은 우선 회로를 +5V 단일전원으로 구동시키면서 센서회로의 기준전압 V_{ref}를 A/D 컨버터 ICL7107의 IN-LO 단자에 인가하여 입력신호를 전원측으로부터 floating시켜 시험하였다. 입력신호로는 먼저 직류전원장치로부터 1V 전압을 ICL7107의 IN-HI 단자에 인가하여 시험한 결과 1V full-scale 범위에서 1000 표시가 주어짐을 확인한 후 전술한 바와 같이 전류원회로에 의한 동작을 시험하였다. 그 결과 센서회로의 LPF 출력단 전압이 정확하게 디지털 표시됨을 확인할

수 있었다.

실험실에서 전류원을 이용하여 센서회로를 모의 실험한 후 최종적으로 시험용 Clark 전극으로부터의 입력신호를 측정하였다.

실험은 시험용 용액을 bubbling 과정을 통해 공기(air) 포화상태, 산소(O₂) 포화상태, 질소(N₂) 포화상태로 그 상태를 변환시키면서 본 센서회로에 의한 지시치를 측정하였다. 이 때 분극전압, 주센서 바이어스전압을 0~1.235V까지 가변시키면서 그 전압-전류특성을 구해 본 결과, <그림 6>에 서와 같이 약 0.4~0.8 V 영역에서 평탄한 특성, 즉 plateau 영역이 나타나는 Clark 전극 특유의 폴라로그래를 얻을 수 있었다. <그림 6>에서 횡축은 Clark 전극에 인가하는 분극전압 V_p를 나타내고 종축은 센서회로에 의해 1V full-scale의 직류전압으로 변환된 센서 출력전류를 나타낸다. 여기에서는 각 상태에서의 상대적인 용존산소농도를

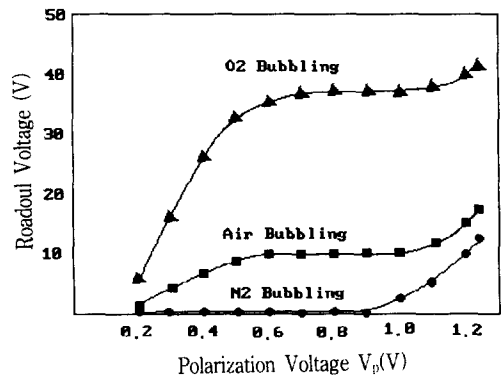


그림 6. 시험용 Clark 전극의 폴라로그래

Fig. 6. Polarogram of the Clark Electrode under Test.

비교하기 위하여 제한저항 10kΩ의 제한분로에 의해 측정된 값으로 표시하였다.

한편 Clark 전극에서의 출력전류와 산소분압과의 분극전압을 0.8V로 인가한 경우 경험적으로 다음과 같이 주어지며,

$$I_s(\mu A) = 0.1644 - 0.0507 P_{O_2} \quad (7)$$

<그림 7>에 <그림 6>의 폴라로그래프로부터 구한 각 산소분압에 대한 실측치를 표시하였다. 여기서 0.1644 μA는 본 측정회로에서의 전압 offset에 기인하는 전류치이며, <그림 7>의 결과로부터 임의의 Clark 전극에 본 센서회로를 적용함으로써 용액 중의 미지 산소분압, 즉 산소농도를 측정할 수 있음을 알 수 있다.

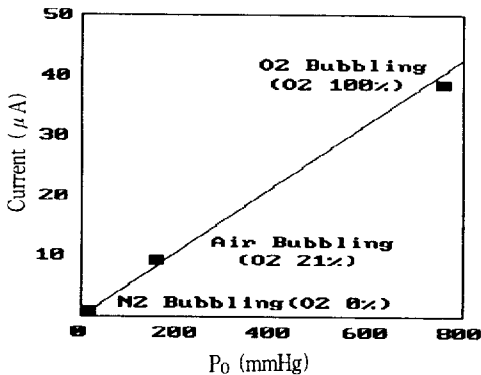


그림 7. Clark 전극에 의한 측정전류와 용액 중의 산소분압과의 관계

Fig. 7. Relations between the Partial Pressure of the Oxygen dissolved in Solution and the Currents measured by the Clark Electrode.

5. 결 론

본 연구에서는 Clark 전극에 의한 DO 농도 측정 방안을 강구하기 위하여 저소비전력형 CMOS dual OP-AMP TLC272를 이용하여 +5V 단일전원으로 구동되는 센서 인터페이스회로를 설계하고 시험용 DO 전극에 대한 폴라로그래프 특성을 조사해 본 결과 다음과 같은 결론을 얻었다.

(1) 제안된 Clark형 산소전극용 센서회로는 저소비전력형 OP-AMP를 기반으로 전체 회로를 설계하였으므로 이에 의해 센서회로 자체에서의 전력소모를 극력 억제할 수 있어 휴대형 DO Meter에

적용시 필수적인 조건인 장시간 사용 가능성을 강구하였다.

(2) 휴대형 DO Meter를 개발하고자 하는 경우 사용전지 갯수 및 이에 따른 기기 부피의 저감화를 도모하기 위하여 전 시스템을 단일극성 전압으로 구동할 수 있는 회로를 개발할 필요가 있다. 이를 위해 +5V 단일전원에서 동작하는 센서회로를 설계하여 그 동작을 확인하였다.

(3) 향후 본 회로의 온도특성, 개별 Clark 전극의 ICL7107에서의 span 조정 용이성등에 대한 연구를 통해 본 회로를 이용하여 상용 DO Meter를 개발할 수 있는 가능성을 확인하였다.

(4) 시중에서 입수가능한 부품에 의해 시험용회로를 개발해야 하는 제약조건으로 인하여 표시용 DVM회로에 LED 표시기를 사용하였으나 산업화에 따른 양산성이 확보되면 DVM회로를 저소비전력형 3-1/2 digit LCD를 사용하여 전 시스템의 저전력화를 도모할 수 있을 것으로 기대된다.

이상의 결과로부터 저소비전력형 센서회로에 의해 Clark 전극으로부터 DO 농도를 측정할 수 있는 방안을 제시하였으며 또한 본 연구를 통해 제안된 DO 농도 측정용 센서 인터페이스회로는 Hybrid-IC화 하여 소형의 handy-type DO Meter 개발시에도 적용 가능할 것으로 기대된다.

※ 본 연구는 1993년 한국과학재단의 특정기초 연구 지원에 의해 수행되었음.

참 고 문 헌

1. L.C. Clark Jr., "Monitor and control of blood and tissue oxygen tension", Trans. Am. Soc. Artific. Organs, Vol. 2, pp. 41-48, 1956.
2. K. Tada, in "Sensor Technology", pp. 113, Maruzen Pub., 1991.
3. 김태진, "정체 및 유동액체에서 산소전극의 일차원적 해석", 한국생물공학회지, Vol. 4, No. 2, pp.150-156, 1989.
4. E. W. Molloy, "Direct Reading Quantitative Gas Measuring Device", US Patent 3685346, 1972.
5. C.D. Ferris, "Design and Fabrication of Polarographic Oxygen Sensor", J. Clin. Eng., Vol. 8, pp. 201-211, 1983.
6. R.F. Bobeck, "Electrochemical Sensors for Oxygen Analysis", Chem. Eng. Vol. 87, No.

- 14, pp. 113-117, 1980.
7. Y.H. Lee, G.T. Tsao, in "Advances in Biochemical Engineering", Vol. 13, pp. 35-86, Springer-Verlag, Berlin, 1979.
8. in "Linear Data book", pp. (2-543)-(2-573), Texas Instruments Inc., 1987.
9. J.C. Boyce, in "Operational Amplifier and Integrated Circuits", 2nd ED., PWS-IC ENT Pub., pp. 203-212, 1988.
10. in "Linear Data book", pp. (4-31)-(4-39), Intersil Inc. 1987.
-

저자소개



이동희

1956년 1월 29일생. 1978년 고려대학교 공대 전기공학과 졸업. 1990년 고려대학교 대학원 전기공학과 졸업. 현재 수원대 공대 전기공학과 조교수.