

전자코 시스템의 기술 동향

기술해설 1

Technical Trend of Electronic Nose System

홍형기, 박현수, 윤동현, 신현우, 권철한, 이규정
(Hyung-Ki Hong, Hyeon Soo Park, Dong Hyun Yun,
Hyun Woo Shin, Chul Han Kwon and Kyuchun Lee)

Key Words (중요용어): Gas sensor array (가스센서 어레이), Pattern recognition system (패턴인식 시스템), Neural-network (뉴럴 네트워크), Principal component analysis (주성분 분석), Back propagation (백 프로퍼게이션), Electronic nose system (전자코 시스템)

1. 서 론

인간의 오감은 시각, 청각, 촉각, 미각 및 후각 등으로 구성된다. 최근 과학기술의 괄목할만한 진보에 동반하여 이들의 감각기에 관한 연구 및 이들을 대행하는 센서 등의 개발이 다방면에서 시도되어 지고 있다. 그 중 후각에 관한 것으로서 최근 사람 코의 후각 기능을 모방한 전자코(Electronic nose)의 개발에 관한 연구가 활발히 진행되고 있다^{1,2,3}. 이러한 전자코의 핵심 요소는 사람 코의 후각 세포에 해당하는 가스센서 어레이 (Gas sensor array) 와, 다차원의 어레이 신호를 패턴화하여 처리하는 패턴인식 신호처리 기술이다. 가스센서 어레이 재료로 산화물 반도체¹⁾가 제일 먼저 적용된 이후, 수정진동자⁴⁾, SAW (Surface acoustic wave) 디바이스⁵⁾, FET (Field effect transistor)⁶⁾ 및 전기화학 셀⁷⁾ 등이 다양하게 이용되고 있다. 패턴인식 신호처리 기술로는 주성분 분석 (Principal component analysis), 판별 분석(Discriminant analysis) 등의 수리 통계적 분석 방법이나, 인간 뇌의 정보처리 메카니즘에 기초한 신경망 패턴인식 기법 (Neural network pattern recognition technique) 이 주로 사용된다. 본 논문에서는 산화물 반도체 가스센서 어레이 (후막형, 박막형의 두가지) 와, 주성분 분석 및 신경망 패턴 인식 기법의 하나인 백 프로퍼게이션 (Back propagation) 알고리즘 등을 핵심 요소로 하여, LG 전자기술원에서 개발한 전자코 시스템을 중심으로 전자코 시스템의 기술 동향에 대해 소개하기로 한다.

2. 전자코 시스템 기술

2-1. 가스 센서

가스 센서는 기체중의 특정 가스에 의해 소자의 표면 혹은 내부 아니면 양쪽에서 일어나는 물리 화학적 변화를 전기적 신호로 바꾸는 디바이스라고 말할 수 있다. 우리들은 이러한 전기적 신호의 변화를 읽어들이는 것에 의해 검지 대상 물질의 존재를 파악하는 것이 가능하다. 그러나 일반적으로 단일 가스 센서는 가스에 대한 선택성이 낮아서 대상 가스가 한정되므로, 복수의 가스 센서에 의해 어레이를 구성하여 이들의 출력 패턴을 인식하는 방법에 의해 가스나 냄새를 식별하는 것이 대부분이다. 이러한 가스 센서 어레이로는 저항 변화 방식, 접촉 연소 방식, FET 방식, SAW 방식 등 다양한 형태가 개발되었다. 표 1 은 전자코에서 사용된 여러가지 종류의 가스 센서 어레이들을 나타낸다. 표 1 에서 산화물이나 촉매 금속과 같은 반도체 무기 재료의 사용에 대한 상당한 연구 노력이 이루어졌음을 알 수 있다. 산화물반도체 표면에서 냄새 분자는 화학 흡착되어 있는 산소와 반응하여 전기 전도도를 바꾼다

이러한 디바이스들은 고온에서 (100-600℃) 동작하며, bulk형 및 후막형이 상업화 되어 있다. 산화물 반도체 센서의 장점은 가스 검출 감도가 높고 센서 자체가 소형이며 구동 회로도 간단하여 시스템 전체를 소형화하는 것이 가능하다는 점이다. 이러한 반도체 가스 센서의 응용 분야는 일산화탄소, 프로판, 도시가스 누설 검지기 및 음주 측정기 등이고, 자동차의 경우 환경 오염 감소 및 연비 향상을 목적으로한 공연비 제어용 센서 등 응용범위가 넓다. 또한 여러가지 다른 산화물 재료를 어레이로 구성하면 다양한 종류의 냄새나 가스를 인식하는데 응용될 수 있으므로 본 논문에서는 산화물 반도체 센서 어레이를 위주로 설명한다. 산화물 반도체 가스 센서의 동작 원리 및 구조를 살펴

표 1. 전자코에서 사용된 여러가지 가스 센서 어레이들의 종류³⁾

Table 1. Main types of gas array sensors used in electronic noses.

어레이 형태	센서 개수	국 가
금속산화물	6	일본
	6	미국
	8	일본
	12	영국
리피드(Lipid)		
Piezoelectric crystals	8	일본
SAW 디바이스	6	일본
프탈로시아닌 (Phthalocyanine)	5	영국
유기 폴리머	12	영국
저항체	20	영국
SAW 디바이스	12	미국
전기화학 셀	2-18	미국
Pd-gate MOSFET	10	스웨덴

보면 다음과 같다.

2-1-1. 산화물 반도체 가스 센서의 동작 원리

산화물 반도체 가스 센서 소자로는 bulk 형 소자, 박막형 소자, 후막형 소자 등이 있다. 이들 소자에는 예외 없이 히터가 포함되어 있다. 히터를 이용하여 수 백도의 온도로 가열함으로써 소자 표면에 부착된 오일, 먼지 등을 연소시킬 뿐만 아니라 가스의 흡탈착을 빠르게하여 소자의 감도 및 응답속도를 높일 수 있다. 산화물 반도체는 미세 구조적으로 볼 때, 결정립 (grain) 과 입계 (grain boundary) 로 이루어져 있으며 전류는 입계를 통해서 흐른다. 반도체 결정은 대기중에서 수 백도 정도의 고온에 노출되면 대기중의 산소가 반도체 결정의 표면에서 부하전하를 흡착하여 이것에 의해 반도체 미세 결정의 입계에 흡착 산소에 의한 전위 장벽이 생겨 carrier 의 이동을 방해한다. 이것이 센서 저항의 증가를 초래하며, 만일 이때 가연성가스등의 환원성 가스에 의한 흡착 산소의 감소와 센서 표면에 대한 검지 가스 자체의 화학흡착이 일어나면 전위 장벽이 저하되면서 전기 저항도 감소하게 된다. 이러한 양상을 그림1 에 표시하였다. 이러한 원리를 이용해서 수소, 일산화탄소, 탄화수소, 알콜 등의 환원성 가스를 검지하는 것이다.

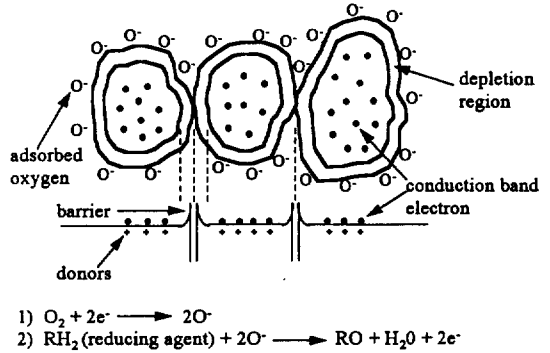


그림 1. 산화물 반도체 가스 센서의 가스 반응 기구

Fig. 1. Gas reaction mechanism in oxide semiconductor gas sensor.

2-1-2. 산화물 반도체 가스 센서 어레이의 구조

(1) 후막형 센서 어레이

그림 2 는 screen printing 을 이용한 전형적인 후막형 단일 가스 센서의 제작 공정도를 나타낸 것이다. 제작 공정도를 간단히 살펴보면 먼저, 원료 분말을 귀금속 촉매와 충분히 혼합 및 분쇄하여 균일한 혼합 상태와 미세한 입자가 되도록 한다. 혼합 후 전기로 내에서 하소 (calcination) 를 행한다. 하소된 분말은 agglomeration 되었거나 growth 된 상태이므로 다시 분쇄하여 미세한 입자가 되도록 한 후 유기 vehicle (ethylcellulose + α -terpineol) 과 적절히 혼합하여 적당한 점성을 갖

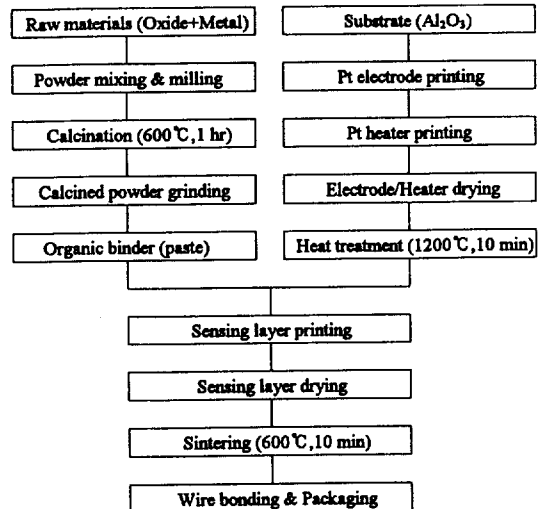


그림 2. 후막형 단일 가스 센서의 제작 공정도
 Fig. 2. Processing steps of thick film gas sensor.

는 paste 로 만든 다음 전극 패턴이 형성된 알루미늄이나 기판상에 screen 인쇄하고 건조한 후 소결을 행한다. 한편 전극 및 히터 패턴의 제조는 알루미늄 기판상의 양면에 백금 (Pt) paste 를 screen 인쇄법으로 형성한 후 1200 °C, N₂ 분위기에서 10 분간 열처리 한 다음 리드선을 전극 및 히터 단자에 접속하여 센서 package 에 붙이면 단일 가스 센서의 제작이 완료된다. 그림 3 은 그림 2 의 공정도에 의해 제작된 단일 가스 센서의 구조를 나타낸다. 알루미늄 기판을 중심으로 상부와 하부에 Pt 전극과 히터 패턴이 형성되어 있고, 전극 패턴 위에 감지막이 형성되어 있다. 끝으로 감지막 조성이 서로 다른 복수 개의 단일 가스 센서들을 적절히 조합하여 어레이용 센서 cell 에 설치하면 후막형 어레이 제작이 완료된다.

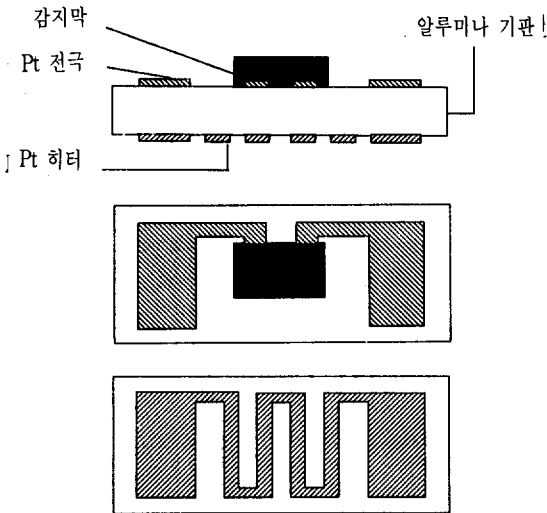


그림 3. 후막형 단일 가스 센서의 구조
Fig. 3. Schematic view of thick film gas sensor.

(2) 박막형 센서 어레이

그림 4 는 Si 식각 공정 및 스퍼터링 공정을 이용한 박막형 센서 어레이의 제작 공정도를 나타낸다. 기판은 4 inch 의 p-type (100) Si wafer 를 사용하였고 10장의 Cr 마스크를 사용하여 기판의 윗면에는 membrane, 히터, 절연막, 전극 및 온도 센서 그리고 4 개의 가스 감지막의 순서로 적층시키고 기판의 뒷면을 이방성 식각하여 여러 종류의 가스 센서 어레이를 제작하였다. 그림 5(a), (b) 는 4 가지 감지막으로 구성되는 박막형 센서 어레이의 단면 및 평면 구조를 나타낸다.

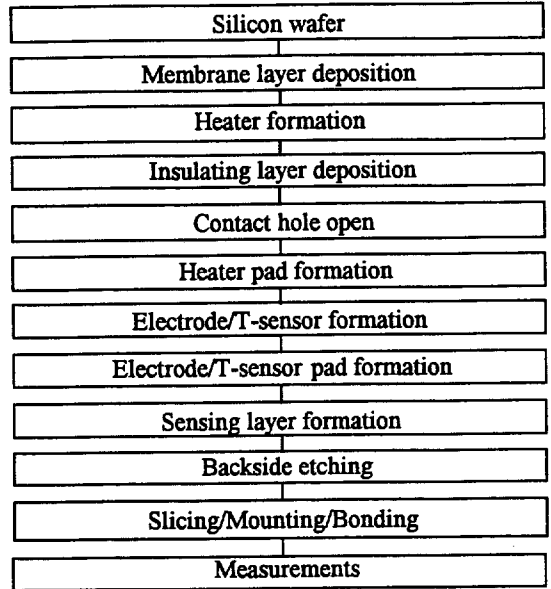


그림 4. 박막형 센서 어레이의 제작 공정도
Fig. 4. Processing steps of thin film gas sensor array.

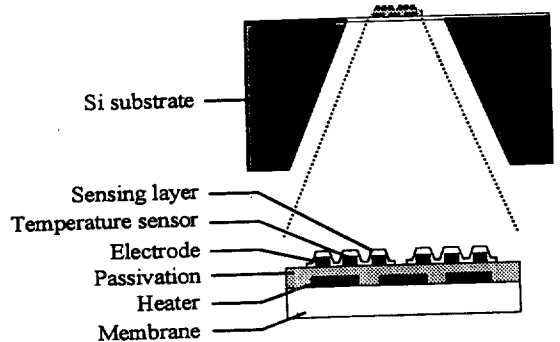


그림 5(a). 박막형 센서 어레이의 단면 구조
Fig. 5(a). Cross-sectional view of thin film gas sensor array.

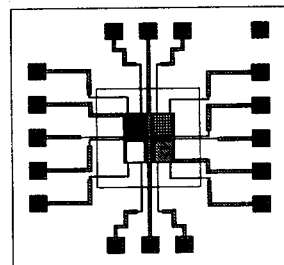


그림 5(b). 박막형 센서 어레이의 평면 구조
Fig. 5(b). Top view of thin film gas sensor array.

2-2. 패턴 인식

센서 어레이의 출력 패턴은 패턴 인식 시스템 (Pattern recognition system)을 사용하여 분석된다. 대부분의 경우 패턴 인식 절차에는 두가지 단계가 있다. 첫째 알려진 냄새에 대한 센서 어레이의 출력 패턴을 지식 기반에 포함되어 있는 일련의 카테고리와의 연관시켜 주는 수학적 규칙을 사용하면서 패턴 인식 장치에 의해 교육된다. 이러한 과정은 통제된 학습으로 알려진다. 두번째로 미지의 냄새로부터의 응답이 지식 기반에 대해 시험되고 예측되는 분류가 이루어진다. 다양한 기술들이 chemometrics의 분야로부터 채택되고 있고 가스나 냄새 검지용 어레이의 출력에 응용되고 있다. 표 2는 냄새 검지용 어레이의 출력에 적용되는 통제된 학습의 패턴 인식 시스템의 몇가지를 나타낸다.

표 2. 전자코에서 사용되는 통제된 학습의 패턴 인식 시스템⁸⁾

Table 2. Some supervised learning pattern recognition system used in electronic noses.

패턴 인식 방법	선형성	매개변수
주성분 분석	○	×
판별 분석	○	○
템플레이트 매칭	○	○
백 프로퍼게이션 뉴럴네트워크	×	×
학습 벡터 정량화	×	×

이들 중 주성분 분석, 판별 분석 등은 선형적인 기법이고, 백 프로퍼게이션 뉴럴 네트워크는 비선형적인 기법이다. 후자의 경우 비선형적인 데이터들을 처리할 수 있고 센서 신호의 편차나 노이즈에 강하기 때문에 더 매력적이다. 더욱이 신경망(예를들면 3층 백 프로퍼게이션 네트워크)은 확실하게 후각계를 흉내내고 있기 때문에 더 매력적이다. 지금까지 사용된 주요한 방법들 중 대표적인 패턴 인식 기법인 주성분 분석과 백 프로퍼게이션 기법에 대해 설명하면 다음과 같다.

2-2-1. 주성분 분석

주성분 분석은 다변량 데이터의 분석 방법으로서 가장 기본적인 것이므로 많이 사용되고 있는 방법이다. 이 분석 방법의 목적은 어떤 다차원 데이터를 가능한 한 정보 손실이 없게 저차원 (2차

혹은 3차)의 데이터로 압축하는 것이다. 실제로는 다차원 데이터를 주성분으로 불리는 몇개의 종합적 지표로 표현하여 정보가 많은 주성분의 축을 유출하는 것으로 저 차원화한다. 이 분석법의 장점은 이미지화 시키기 어려운 다차원 정보를 알기 쉬운 2 차원적인 산포도로 투영하는 것이 가능하고 데이터 사이의 상호 관계를 시각적으로 표현 가능하게 하는 것이다. 구체적인 차원 압축의 이미지를 단순한 예로 설명한 것이 그림 6 이다. 그림

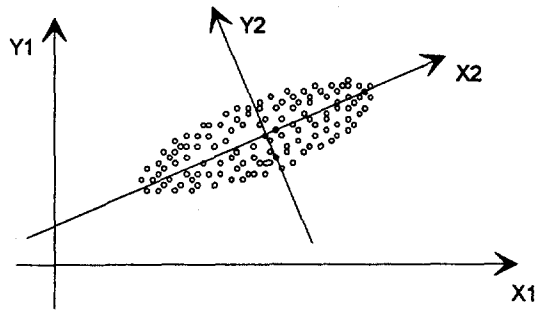


그림 6. 주성분 분석에 의한 차원 압축의 이미지

Fig. 6. Compressive image by principal component analysis.

6에서 X1-Y1 이라는 2 차원 평면상의 분포는 축 X2에 의해 가장 잘 설명된다. 이와 같이 분산이 최대로되는 X2 축을 제 1 주성분 축이라 부른다. 그리고 제 1 주성분 축에 직교하는 축 중에서 X2 축 다음으로 분산이 큰 Y2 축을 제 2 주성분 축이라 부른다. N 차원 다변량 데이터에 있어서도 똑같이 분산이 최대인 축부터 제 1 주성분 축, 제 2 주성분 축, 제 N 주성분 축이라 부른다. 이들 축은 서로 직교하고 상호 관련이 없다. 또한 본래의 변량은 이들 주성분 축 상의 좌표 (주성분 득점)의 선형 결합에 의해 표현하는 것이 가능하다. 각 축이 갖는 정보량은 그 축상에 있어서 데이터의 분산으로부터 아는 것이 가능하고, 기여율로 불리는 변수로 나타내진다. 제 i 주성분의 고유 벡터를 λ_i 라고 하면, 제 i 주성분의 기여율 μ_i 는 다음과 같이 구할 수 있다.

$$\mu_i = \frac{\lambda_i}{\sum \lambda_j} \tag{1}$$

기여율을 계산하는 것으로 각 주성분 축의 정보량을 알 수 있을 뿐 아니라, 저 차원 축에 의해 어느 정도의 정보량이 손실 되는가를 알 수 있다.

2-2-2. 백 프로퍼게이션 학습 알고리즘

에러 백 프로퍼게이션 (Error back propagation) 알고리즘은 1986 년에 Rumelhart 등에 의해 제안된 이후 실제로 다양한 네트워크의 응용 분야에서 잘 이용되어 왔다⁹⁾. Rumelhart 등은 최종 층과 그 앞의 층 사이의 결합 하중밖에 학습되지 않는 퍼셉트론의 결점을 극복하고, 다층의 네트워크 전체의 학습을 행하는 것이 가능하도록 확장된 델타 (δ) 규칙을 제안했다.

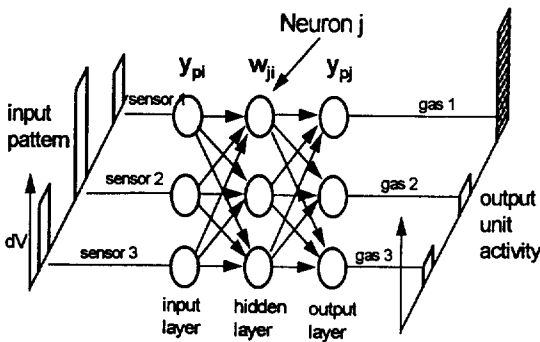


그림 7. 3층 백 프로퍼게이션 neural-network 의 구조
Fig. 7. Structure of three-layer back propagation neural-network.

이 학습법이 에러 백 프로퍼게이션 알고리즘 (일반화 델타규칙) 인 것이다. 가장 간단한 3 층 뉴럴 네트워크의 구조를 그림 7 에 표시하였다. 계층 네트워크에 있어서 각 요소는 입력 층부터 중간층, 중간층부터 출력층의 방향으로 결합하고 있고, 각층 내에서의 결합 및 출력 층으로 부터 입력 층으로 향하는 결합은 존재하지 않는다. 패턴 P 에 대해 뉴런 j 는 모든 앞층 뉴런으로부터의 신호를 시냅스 하중으로 가중치를 붙여 식 (2)와 같이 내부 상태 netpj 를 얻고, 비선형함수 f(x)를 작용시켜 식 (3) 과 같이 뉴런 출력 ypj 를 얻는다. 이때 f(x) 가 단조 증가 함수라면 통상 sigmoid 함수 f(x) 가 이용된다. 식 (2)-(4) 를 이용하여 순서대로 네트워크 각 층의 뉴런 출력을 계산한다. 이후 오차의 총합 Ep 를 줄이도록 학습을 행한다. 최초로 출력 층의 학습 신호 δ_{pjo} 를 식 (6) 으로 하고 중간-출력 층의 가중 계수를 변경량 ΔW_{ji} 만큼 변경한다. ϵ 는 경험적으로 결정되는 상수이다. 다음으로 중간층의 학습 신호 δ_{pji} 를 식 (8) 과 같이 표시한다. 입력-중간층의 가중 계수는 식 (8) 에서 얻은 δ_{pji} 를 사용하여 식 (7) 에 따라

변경된다. 이러한 일련의 계산을 반복하는 것에 의해 학습을 행한다.

$$\begin{aligned} \text{netpj} &= \sum W_{ji} y_{pi} & (2) \\ y_{pj} &= f(\text{netpj}) & (3) \\ f(x) &= 1/(1 + e^{-x}) & (4) \\ E_p &= 1/2 \sum (t_{pj} - y_{pj})^2 & (5) \\ \delta_{pjo} &= (t_{pj} - y_{pj}) f'(\text{netpj}) & (6) \\ \Delta W_{ji} &= \epsilon \delta_{pjo} y_{pi} & (7) \\ \delta_{pji} &= f'(\text{netpj}) \sum \delta_{pko} W_{kj} & (8) \end{aligned}$$

2-3. 전자코 시스템

2-3-1. 전자코 시스템의 구성도

전자코 시스템의 구성도는 그림 8 과 같다. 가스나 냄새가 발생하는 가스 발생 부위, 기준 공기와 대상 가스의 흐름을 제어할 수 있는 solenoid valve, 센서 어레이가 장착되어 있는 센서 cell, flow 구동을 일으키는 펌프, flow rate 의 변화로 인한 fluctuation 을 억제하기 위한 pressure buffer valve, flow 량을 지시할 수 있는 유량계 (flowmeter), 센서의 출력 신호를 신호처리 하는데 필요한 interface card (CPU, A/D, D/A, D/I, D/O) 및 PC 등으로 구성되어 있다.

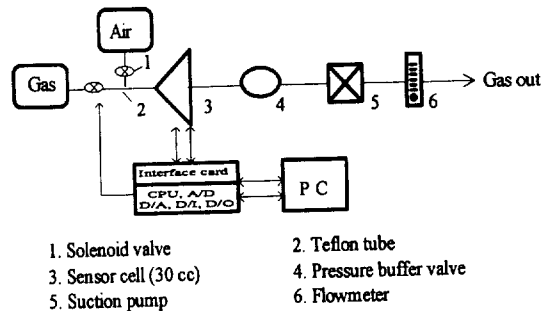


그림 8. 전자코 시스템의 구성도
Fig. 8. Block diagram of electronic nose system.

2-3-2. 전자코 시스템의 동작 방법

전자코 시스템의 구체적인 동작 순서는 다음과 같다.

- (1) 시스템의 전원 인가 및 흡인 펌프의 구동
- (2) 공기 분위기에서 안정된 저항치 측정
 $R_{air} = (R1_{air}, R2_{air}, R3_{air}, R4_{air})$
- (3) 샘플 가스 분위기에서 저항의 최소치 측정
 $R_{gas} = (R1_{gas}, R2_{gas}, R3_{gas}, R4_{gas})$
- (4) 감도 패턴 S 계산

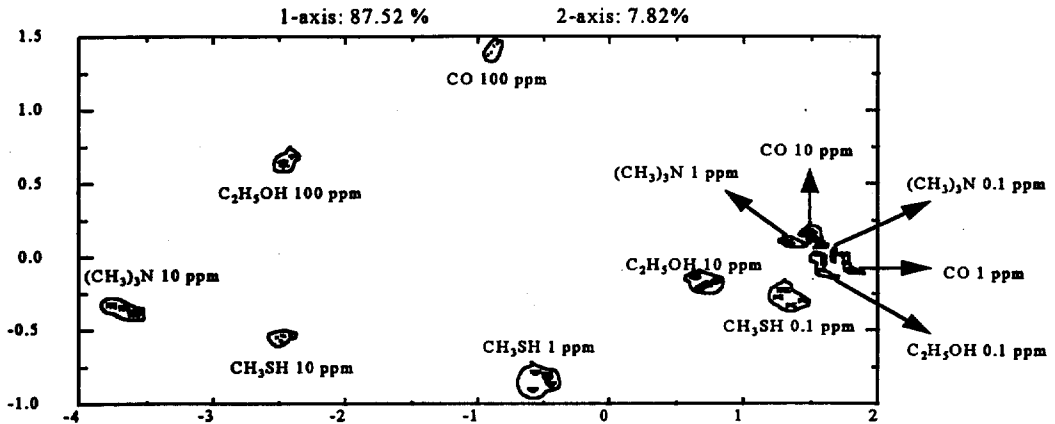


그림 9. 박막형 센서 어레이의 표준 가스에 대한 주성분 패턴

Fig. 9. Principal component pattern of thin film gas sensor array for twelve gas samples.

$$S = (R1_{gas} / R1_{air}, R2_{gas} / R2_{air}, R3_{gas} / R3_{air}, R4_{gas} / R4_{air})$$

- (5) 샘플을 바꿔 가며 (2)-(4) 의 과정 반복
- (6) S 를 패턴 인식 프로그램에 입력하여 학습
- (7) 학습이 완료된 샘플에 대해 실제로 가스 인식

2-3-3. 패턴 인식의 예

그림 9 는 박막형 센서 어레이 (ZnO/Al₂O₃ 6 wt%, SnO₂/Pd 1 wt%, ZnO, WO₃) 의 CH₃SH, (CH₃)₃N, C₂H₅OH 및 CO 표준 가스 (농도 0.1-100 ppm) 에 대한 주성분 분석 결과를 나타낸다. 그림 9 에서 저농도 가스에 대한 센서의 감도가 상대적으로 낮기 때문에 저농도 가스 group 들 사이에서 패턴 분리가 고농도 가스 group 들 보다 떨어짐을 알 수 있으나 실제 백 프로퍼게이션 알고리즘을 이용한 뉴럴 네트워크 패턴 인식 결과 100 % 였으며, 이때 학습 횟수는 10,000 번으로 하였다. 신선한 야채 (파: 쪽파, 당근: 물당근), 향수 (여성용 향수: 드봉 floral, 남성용 향수: 드봉 character) 및 주류 (소주: 진로, 양주: 패스포트) 등의 여섯 가지 종류의 sample 을 대상으로 후막형 센서 어레이 (SnO₂/Pt 1.0 wt%, WO₃/Pd 1.0 wt%, SnO₂/Pd 1.0 wt%, ZnO/Pd 1.0 wt%) 를 사용한 주성분 분석 결과를 그림 10 에 나타냈다. 센서 어레이의 동작 온도는 각각 SnO₂/Pt 1.0 wt% 가 200 °C, WO₃/Pd 1.0 wt% 가 250 °C, SnO₂/Pd 1.0 wt% 가 300 °C, ZnO/Pd 1.0 wt% 가 350 °C 이며, 신속한 응답을 얻기 위하여 가스에 대한 노출 시간은 5초로, flow rate 는 1500 cc/min 로 한 것이다.

실제로 백 프로퍼게이션 패턴 인식 알고리즘을 이용한 인식 결과는 20,000 번 학습시 98 % 였다.

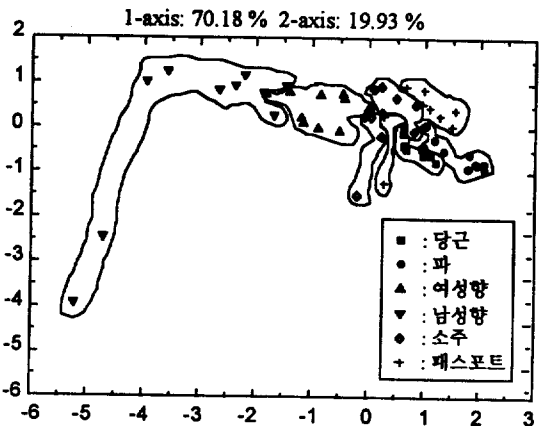


그림 10. 야채/향수/주류에 대한 후막형 센서 어레이의 주성분 패턴

Fig. 10. Principal component pattern of thick film gas sensor array for six flavors (two vegetables /two perfumes / two liquors).

3. 전자코 시스템의 개발현황 및 응용분야

단일 가스 센서를 이용한 여러가지 종류의 측정기는 상업적으로 계속 생산되고 있다. 그러나 이러한 장치들은 가스의 농도를 검지 할 수는 있으나 단일 센서로 구성되기 때문에 전자코라고 부르지는 않는다. 상업적으로 활용할 수 있거나 거의 유

사한 수준의 몇 개의 전자코가 보고되어 있는데 그림 11(a), (b) 는 이들 중 2 가지를 보여 주고 있다. Aroma Analyzer (Aroma Scan plc, UK) 는 32 개의 전도성 폴리머로 가스 센서 어레이가 구성되며, Intelligent Nose (Alpha MOS, France) 는 6 개의 산화물 반도체 센서로 구성되어 있다. 두 가지 장치 모두 가스 센서 어레이를 교정하고 운영하기 위해 PC가 필요하다. LG 전자기술원에서 개발한 박막/후막 센서 어레이와 신경망 패턴인식을 이용한 전자코 시스템은 그림 12 에 나타내었다. 전자코에 대한 많은 응용들이 보고되고 있는데 가장 보편적인 응용은 여러 가지 음료나 식품품의 냄새를 분류하는 것이다. 몇 가지 경우에서 이것은 단순히 샘플의 등급을 매기거나 신선도를 구해 준다. 표 3 은 지금까지 보고된 전자코의 여러 가지 응용들을 요약한 것이다.

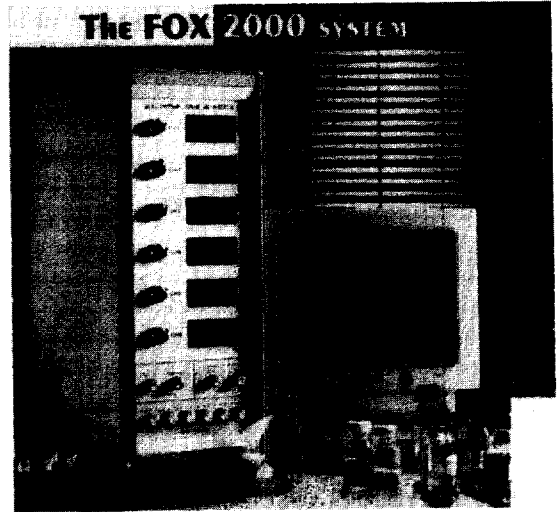


그림 11(b). Fox 2000 Intelligent Nose (Alpha MOS, France)

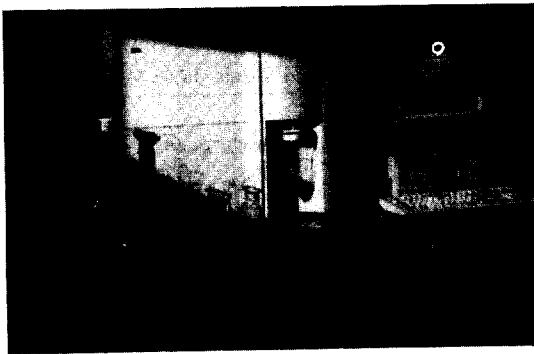


그림 11(a). Aroma Analyzer (Aroma Scan plc, UK)

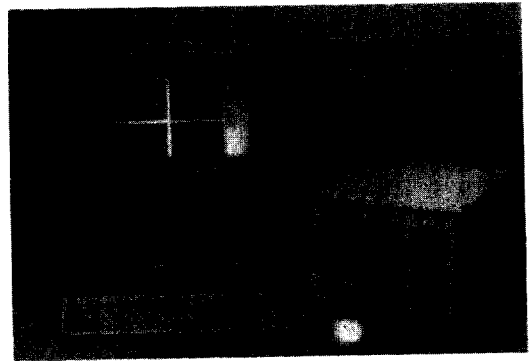


그림 12. LG 전자코 시스템 (LG 전자기술원)

표 3. 전자코의 여러 가지 응용분야⁸⁾

Table 3. Some applications of electronic nose.

응용 분야	어레이 형태
커피 열매나 혼합물의 등급매기기	금속 산화물
커피의 볶은 정도	금속 산화물
위스키의 등급 매기기	압전 재료
맥주의 등급 매기기	금속 산화물
맥주의 풍미	폴리머
생선의 신선도	금속 산화물
고기의 신선도	MOSFET
곡물의 품질	전기 화학
공기의 질	폴리머
향료 구별	압전 재료

4. 향후 전망

전자코 시스템의 핵심은 냄새를 맡는 가스 센서 어레이와, 어레이의 다차원의 데이터를 가공하는 패턴인식 신호처리 기술 (하드웨어 & 소프트웨어) 이다. 신호처리 쪽은 음성 인식이나 문자 인식 등 관련 주변 기술들에 대한 연구가 꾸준히 진행되어 많은 기술적 기반이 다져져 있는 상태이다. 반면 가스 센서 쪽은 아직 가스 반응 메카니즘이 확실히 규명되지 못한 감지 재료도 많고 또한 냄새 자체가 복합적인 가스 성분으로 구성되어 있기 때문에 특정 가스에 선택적으로 반응하는 센서를 개발하는 것 등 풀어야 할 문제가 많다.

따라서 전자코 시스템의 성능은 이러한 가스 센서의 성능과 바로 직결된다고 할 수 있다. 현재 전

자코 시스템이 음식물이나 주류 등의 품질관리에 국한되어 사용되고 있으나, NO₂, SO₂ 및 O₃ 등의 유해 가스에 대한 인식이나 공기의 질을 평가하는 것 등 환경 감시 분야에 대한 잠재적인 응용을 생각할 수 있다. 또한 사람들마다 심각한 문제로 생각하는 건강과 관련하여 특정 질병의 감염과 관계되는 것으로 알려진 구취나 체취의 인식을 통해 건강 진단기의 중추적인 역할을 할 것으로 기대된다.

참 고 문 헌

- 1) K. Persaud and G. Dodd, "Analysis of discrimination mechanisms in the mammalian olfactory system using a model nose", *Nature*, Vol. 299, No. 23 (1982) 352-355.
- 2) J. W. Gardner, "Detection of vapors and odors from a multisensor array using pattern recognition", *Sensors and Actuators*, Vol. B4 (1991) 109-115
- 3) T. Nakamoto, H. Takagi, S. Utsumi and T. Moriizumi, "Gas/odor identification by semiconductor gas sensor array and an analog artificial neural-network circuit", *Sensors and Actuators*, Vol. B8 (1992) 181-186.
- 4) W. P. Carey et al., "Selection of adsorbates for chemical sensor arrays by pattern recognition", *Anal. Chem.*, Vol. 58 (1986) 149-153.
- 5) D. S. Ballantine et al., "Correlation of surface acoustic wave device coating responses with solubility properties and chemical structure using pattern recognition", *Anal. Chem.*, Vol. 58 (1986) 3058-3066.
- 6) H. Sundgren, I. Lundstrom and F. Winquist, "Evaluation of a multiple gas mixture with a simple MOSFET gas sensor array and pattern recognition", *Sensors and Actuators*, Vol. B2 (1990) 115-123.
- 7) J. R. Stetter, P. C. Jurs and S. L. Rose, "Detection of hazardous gases and vapors: Pattern recognition analysis of data from an electrochemical sensor array", *Anal. Chem.*, Vol. 58 (1986) 860-866.
- 8) J. W. Gardner and P. N. Bartlett, "A brief history of electronic noses", *Sensors and Actuators*, Vol. B18-19 (1994) 211-220.
- 9) D. E. Rumelhart, G. E. Hinton, and R. J. Williams, "Learning representations by back propagating errors", *Nature (London)*, 323 (1986) 423.