

다공질 압전소자로 제작한 초음파 트랜스듀서와 신경회로망을 이용한 3차원 수중 물체복원

논문
9-8-8

3-D Underwater Object Restoration Using Ultrasonic Transducer Fabricated with Porous Piezoelectric Resonator and Neural Network

조현철*, 박정학*, 사공 건*

(Hyun-Chul Cho, Jung-Hak Park, Geon Sa-Gong)

Abstract

In this study, Characteristics of Ultrasonic Transducer fabricated with porous piezoelectric resonator, 3-D underwater object restoration using the self-made ultrasonic transducer and modified SCL(Simple Competitive Learning) neural network are investigated.

The self-made transducer was satisfied the required condition of ultrasonic transducer in water, and the modified SCL neural network using the acquired object data 16×16 low resolution image was used for object restoration of 32×32 high resolution image.

The experimental results have shown that the ultrasonic transducer fabricated with porous piezoelectric resonator could be applied for SONAR system.

Key words(중요용어) : Porous piezoelectric resonator(다공질 압전진동자), Modified SCL Neural Network (단순 경쟁학습 수정형 신경 회로망)

1. 서 론

현대사회는 지능화·정밀화 시대를 추구하고면서 학습에 의한 정보획득과 정보의 분산 표현을 특징으로 하는 휴먼인터페이스 기법인 신경회로망과 연계하여 지능로봇, 영상처리 및 3차원 물체인식의 연구가 진행되고 있다.¹⁾

3차원 물체인식에는 카메라 비전시스템과 더불어 초음파 트랜스듀서의 음파시스템 등 여러 방법이 제안되고 있으나 사용환경에 따라 능률은 달라진다.

카메라 비전시스템은 빛의 영향으로 사용환경에 제한을 받으며, 투명물체의 인식은 어렵다. 특히 물속은 일반적으로 혼탁하며 해변 근처에는 혼탁도가 심하여 광학적 비전시스템의 시야는 1~6m로 제한되고, 수중의 염분은 빛의 에너지를 심하게 감소시켜 먼거리의 측정을 어렵게 한다.²⁾

수중음파 시스템의 초음파 트랜스듀서는 송신이

된 초음파가 측정대상에 반사되어 수신될 때까지의 초음파의 전파시간을 이용하여 물체의 형상에 대한 정보를 획득하므로 검출물체의 제한이 없으며 빛의 영향을 받지 않아 카메라의 사용이 적합하지 못한 환경에서도 물체인식이 가능하다. 또한 해수에서는 염분에 의한 음파에너지의 감쇠가 적어 먼거리의 물체정보 획득이 가능하고, 데이터 처리가 간단하여 수중음파 영상처리, 깊이측정 및 어군탐지 등에 널리 사용되고 있다.

일반적으로 초음파 트랜스듀서 재료로는 높은 압전정수를 가진 Pb(Zr,Ti)O₃ (PZT :Lead Zirconate Titante)가 가장 널리 사용되고 있다. 그러나 PZT 단일상(single phase)만으로 제작된 초음파 트랜스듀서가 수중에 사용될 경우 단일상 소자의 큰 유전율로 인하여 성능지수가 작으며, 밀도가 높아 수중음향 임피던스 정합(matching)이 어렵기 때문에 낮은 밀도, 높은 압전성을 가진 초음파 트랜스듀서의 개발에 대한 연구가 진행되고 있다.^{3,4)} 그러나 대부분의 연구는 주로 소자의 특성 개선에 관한 것이며, 실질적인 물체인식 적용에 대한 연구는 거의 전무한 실정이다.

따라서 본 연구에서는 용융염합성법으로 합성된

* : 동아대학교 전기공학과

접수일자 : 1996년 6월 25일

심사완료 : 1996년 9월 9일

PZT 분말과 플라스틱 구체(sphere)로서는 T.R. Shrou⁵⁾가 사용한 PMMA(Polymethyl Methacrylate)와는 달리 PVA (Polyvinyl Alcohol)를 사용하여 BURPS⁵⁾에 의해 다공질 압전 초음파 트랜스듀서를 자체 제작한 후, 수중에서 트랜스듀서로서의 제특성을 조사하고, 3차원 수중 물체인식 과정의 일부인 3차원 물체복원을 신경회로망과 연계하여 실험해 봄으로써 수중용 초음파 트랜스듀서로서의 응용 가능성을 검토하였다.

2. SCL수정형 신경회로망

초음파 트랜스듀서에 의해 획득된 물체정보는 16×16 픽셀의 저해상도이므로 해상도를 향상시켜 물체를 복원하는 것이 필요하다.

16×16 픽셀의 원시데이터를 32×32 픽셀로 해상도를 향상시키는데 사용된 신경회로망은 2상(two-phase) SCL(Simple Competitive Learning) 수정형 신경회로망⁶⁾으로서 그림 1과 같은 구조를 가진다. 입력층 neuron space를 16×16, 경쟁층 neuron space를 32×32로 구성하고 식(1)과 같은 학습알고리즘을 이용하여 원시데이터를 32×32 픽셀의 해상도로 향상시킨다.

$$\omega(t+1) = \omega(t) + \varepsilon(t) \exp \left(\frac{-\|L[\omega'(t)] - L[\omega(t)]\|^2}{\sigma^2(t)} \right) \times [\omega'(t) - \omega(t)] \quad (1)$$

여기서

- $\omega'(t)$: 기준 weight 벡터,
- $\omega(t+1)$: update 할 weight 벡터,
- $L(\omega(t))$: $\omega(t)$ 의 2차원 index에 의해 구해지는 입력공간의 위치,
- $\sigma(t)$: 임의의 값에서 0으로 줄어드는 가변 분산

을 나타낸다.

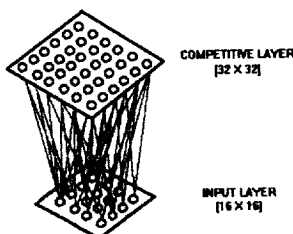


그림 1. SCL 수정형 신경회로망

Fig. 1. Modified SCL Neural Network

3. 실험방법 및 측정

3.1 다공질 PZT의 제조

초음파 트랜스듀서 탐촉자로 사용될 다공질 압전 세라믹 PZT를 제조하기 위해 PbO, ZrO₂ 및 TiO₂를 출발원료로 하여 상경계(MPB)조성을 가진 PZT[Pb(Zr_{0.52}Ti_{0.48})O₃] 분말을 용융염합성법으로 합성하였다.⁷⁾ 다공질 PZT 세라믹스 제조시 기공형성을 위한 플라스틱 구체로서 74~88(μm)의 크기를 갖는 PVA를 사용하였다. PZT와 PVA 중량비를 92.5 : 7.5(wt.%)로 건식 혼합하여 20,000(psi)로 등압 성형하고, 1,150(°C)에서 1시간 소결하여 다공질 압전 PZT시편을 제조하였다.⁸⁾

다공질 시편의 압전정수 d₃₃는 Berlincourt Piezo d₃₃-meter(Model CPDT 3300, Channel Products Inc., OH 44022)로 측정하였고, 수중 압전전압정수 g_h는 pseudo dynamic g_h측정법에 의해 구하였다.⁹⁾

또한 LF 임피던스 분석기(HP4192A)를 사용하여 공진주파수 및 공진임피던스를 측정하였으며, 이로부터 전기기계결합계수 및 음향임피던스를 계산하였다. 그리고 탄성컴플라이언스는 EMAS의 규정에 의해 구하였다.¹⁰⁾

3.2 초음파 트랜스듀서 제작

제조된 다공질 PZT 세라믹스를 진동자로 사용하여 수중 초음파 트랜스듀서용 탐촉자를 제작하였다. 이 탐촉자는 음향임피던스가 비교적 큰 동파이프를 사용하였으며, 내경은 15(mm)이다. 그리고 탐촉자의 한쪽에 진동자를 고정하고, 다른 한쪽은 BNC 컨넥터를 부착하였다. 진동자 주위는 수중에서의 각종 초음파 특성을 조사할 수 있도록 실리콘 고무로 밀폐시켰다. 이때 진동자의 시효(aging) 발생을 감소시키기 위하여 (+)전극을 안쪽으로 향하게 하였고, 신호선(signal line)은 은선(silver wire)을 사용하였다.

3.3 3차원 물체복원 실험

물체복원을 위한 실험장치로는 초음파 트랜스듀서 분석용 소프트웨어 Testpro System (Transducer characterization System, Infomatics Inc, Silver Spring, MD), Pulse Receiver (1010PR, ACCU-TRON Inc.) 및 수조(upk-T, Physical Acoustics Co.)를 사용하였으며, 그 구성도를 그림 2에 나타내었다.

물체복원을 위해 자체 제작한 다공질 초음파 트랜스듀서의 중심을 기준으로 하여 먼저 y축으로 1cm 간격으로 16 step 이동 시킨 후 x축으로 1cm

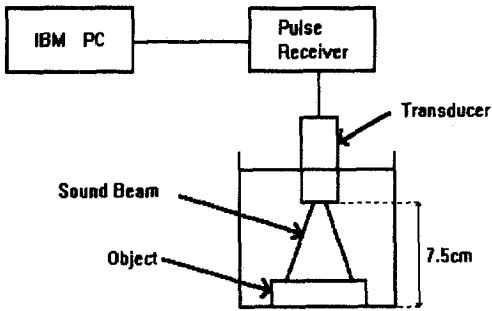


그림 2. 실험장치 구성도
Fig. 2. Block diagram of experimental system.

이동시키는 동작을 반복하여 수조 내의 물체의 거리정보를 픽셀당 1cm×1cm 크기로 하는 16×16픽셀로 획득하였다.

본 실험의 x, y좌표 값은 초음파 트랜스듀서의 중심의 고정된 값이므로 초음파 트랜스듀서는 직진성만 가진다고 가정하여 측정범위에서 벗어난 물체정보들은 제거하였다.

물체의 거리정보는 초음파 트랜스듀서에 가해진 임펄스 전기신호에 의한 음파의 전파시간을 검출하여 계산하였으며, 거리정보 검출방법으로는 one-pulse echo mode를 이용하였다.¹¹⁾

표 1은 3차원 물체복원 실험에 사용된 물체의 크기와 복원 패턴을 보여주며, 그림 3은 작업영역을 나타낸 것으로서 가로, 세로, 높이는 16cm×16cm×7.5cm이다.

표 1. 실험물체의 크기와 복원 패턴

Table 1. Size of experimental object and restoration patterns

변위 실험물체	기준점	평면이동				회전	
		좌 4cm	우 4cm	상 4cm	하 4cm	45°	90°
정사각형 [cm] W5×L5×H2	○	○	○	○	○	○	×
직사각형 [cm] W4×L5×H2	○	○	○	○	○	○	○
원통 [cm] D5×H2	○	○	○	○	○	×	×
정삼각형 [cm] L5×H2	○	○	○	○	○	×	×

(○: 패턴 유, ×: 패턴 무)

실험장치로 부터 획득된 원시데이터 16×16 픽셀의 3차원 물체정보를 이용하면 물체의 윤곽은

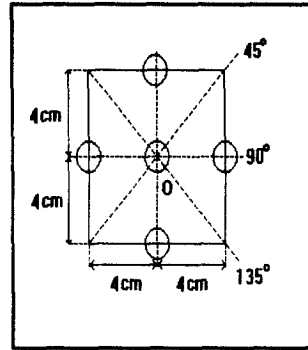


그림 3. 작업 영역
Fig. 3. Workspace

표현되지만 해상도가 떨어져 선명한 물체윤곽의 추출이 어렵다. 물체의 거리정보를 픽셀당 0.5cm×0.5cm 크기로 하는 32×32픽셀로 해상도를 향상시키면서 3차원 물체윤곽 추출을 위해 2상 SCL수정형 신경회로망을 이용하였다.

물체의 원시데이터는 실험환경의 온도변화 등에 따른 잡음(noise)을 포함하고 있어 이를 제거하고 일정한 픽셀로 재구성한 후 신경회로망에 입력하고 30회 반복학습시켰다.

4. 실험 결과

PZT와 PVA의 중량비 92.5 : 7.5(wt.%)로 제작된 다공질 압전 초음파 트랜스듀서의 제특성을 표 2에 나타내었다.⁸⁾ 표 2에서 보듯이 본 연구에서 제작한 다공질 초음파 트랜스듀서는 수중 초음파 트랜스듀서의 요구조건을 비교적 잘 만족하고 있다.¹²⁾

그림 4~13은 전처리된 저해상도의 원시데이터 16×16 픽셀의 3차원 물체윤곽과 신경회로망 학습에 의한 32×32 픽셀의 고해상도 3차원 물체윤곽 검출결과를 나타낸 것이다. 그림 4와 5는 기준점에서 오른쪽으로 4cm 이동시킨 정사각형의 저해상도 윤곽추출과 고해상도의 3차원 복원을 나타낸 것이고, 그림 6과 7은 기준점에서 왼쪽으로 4cm 이동시킨 직사각형에 대한 결과들, 그림 8과 9는 45° 회전 시킨 직사각형에 대한 결과를 나타내고 있다. 그림 10과 11은 기준점에서 위로 4cm 이동시킨 원통형에 대한 결과들, 그림 12와 13은 기준점에서 아래로 4cm 이동시킨 삼각형에 대한 결과를 나타낸 것인데, 이들을 보면 3차원 물체 윤곽을 비교적 선명하게 추출할 수 있음을 알 수 있다. 이는 본 연구에서 제작된 다공질 압전소자가 작은 밀도 및 두께방향 결합계수를 가져 음향임피던스 정

표 2. 다공질 압전 초음파 트랜스듀서의 제특성

Table 2. Properties of porous piezoelectric ultrasonic transducer

특성	측정값
밀도	6.6(g/cm ³)
압전정수 d ₃₃	350 (×10 ⁻¹² C/N)
기계적 품질계수 Q _m	5.8
두께방향 결합계수 K _t	0.57
탄성컴플라이언스 S ₃₃ ^D	22.3 (×10 ⁻¹² m ² /N)
수중음향 임피던스	17.8(Mrayl)
성능지수 d _h · g _h	2242 (×10 ⁻¹⁵ m ² /N)

합이 비교적 잘 이루어짐으로서 트랜스듀서의 감도를 나타내는 성능지수가 커져 음파의 송·수신

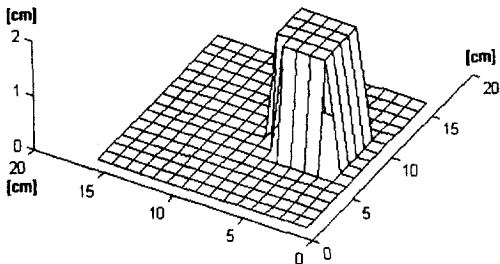


그림 4. 우 4cm 이동된 정사각형 물체(W5×L5×H2)의 저해상도 윤곽추출

Fig. 4. Contour extraction of square object translated right 4cm(W5×L5×H2)

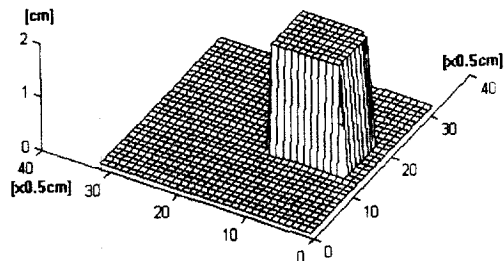


그림 5. 우 4cm 이동된 정사각형 물체(W5×L5×H2)의 고해상도 복원

Fig. 5. High resolution restoration of square object translated right 4cm(W5×L5×H2)

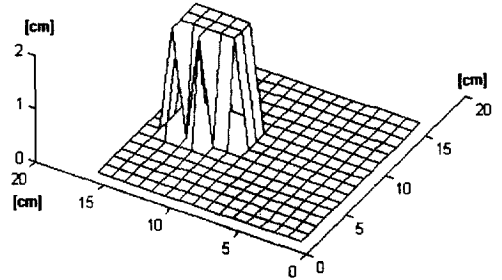


그림 6. 좌 4cm 이동된 직사각형 물체(W4×L5×H2)의 저해상도 윤곽추출

Fig. 6. Contour extraction of rectangular object translated left 4cm(W4×L5×H2)

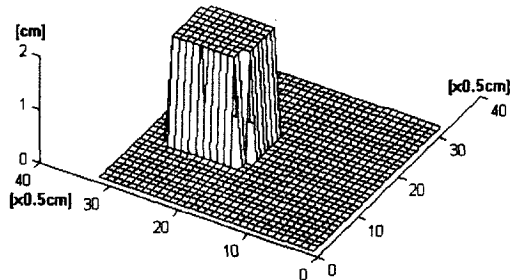


그림 7. 좌 4cm 이동된 직사각형 물체(W4×L5×H2)의 고해상도 복원

Fig. 7. High resolution restoration of rectangular object translated left 4cm(W4×L5×H2)

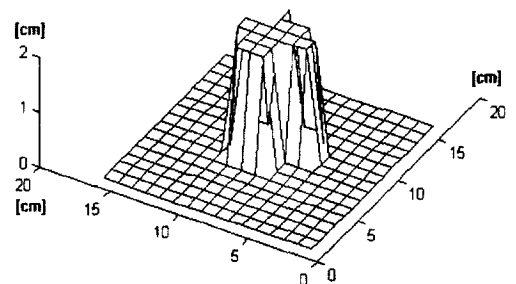


그림 8. 45° 회전시킨 직사각형(W4×L5×H2)의 저해상도 윤곽추출

Fig. 8. Contour extraction of rectangular object rotated 45° (W4×L5×H2)

특성이 향상되었기 때문으로 생각된다. 여기서 저해상도 그림의 가로, 세로 한눈금은 각각 1cm이며, 고해상도 그림의 가로, 세로 한눈금은 각각 0.5cm이다.

사각형 물체인 경우에는 3차원 물체윤곽을 비교적 선명히 추출할 수 있으나 꼭지점이 예리하고 대각선의 변을 가진 삼각형과 같은 물체의 윤곽추출

출은 어려웠다. 이는 예리한 모서리 부분의 반사음파는 산란이 심하여 한개의 초음파 트랜스듀서로서는 음파수신이 어렵기 때문으로 생각된다.

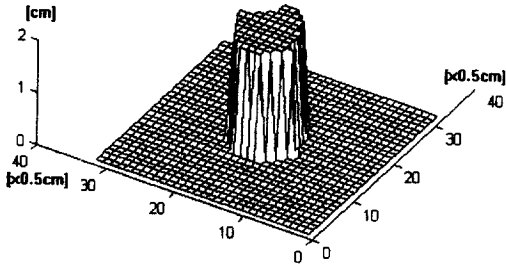


그림 9. 45° 회전시킨 직사각형(W4×L5×H2)의 고해상도 복원

Fig. 9. High resolution restoration of rectangular object rotated 45° (W4×L5×H2)

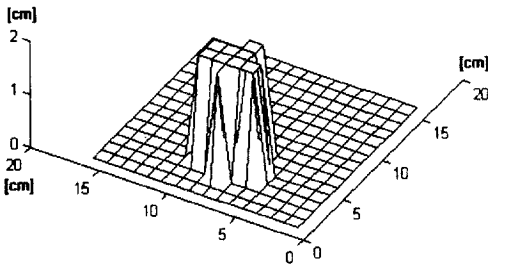


그림 10. 상 4cm 이동된 원통형 물체(D5×H2)의 저해상도 윤곽추출

Fig. 10. Contour extraction of cylindrical object translated up 4cm(D5×H2)

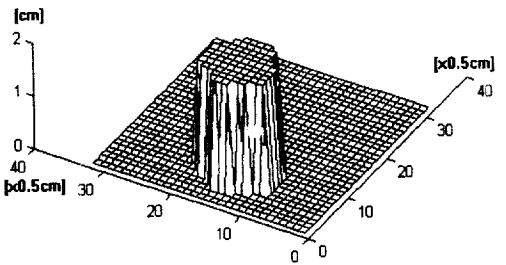


그림 11. 상 4cm 이동된 원통형 물체(D5×H2)의 고해상도 복원

Fig. 11. High resolution restoration of cylindrical object translated up 4cm(D5×H2)

5. 결 론

본 연구에서는 작은 밀도 및 유전율과 우수한

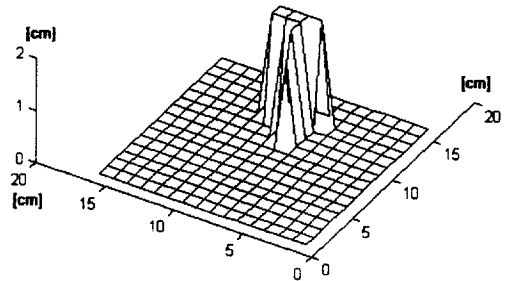


그림 12. 하 4cm 이동된 삼각형 물체(L5×H2)의 저해상도 윤곽추출

Fig. 12. Contour extraction of triangular object translated down 4cm(L5×H2)

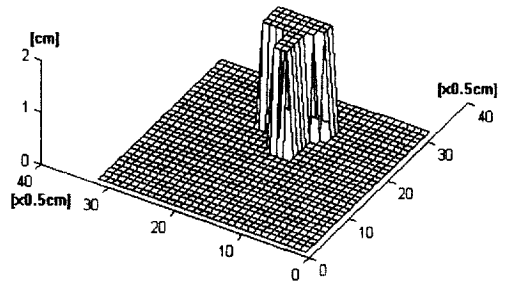


그림 13. 하 4cm 이동된 삼각형 물체(L5×H2)의 고해상도 복원

Fig. 13. High resolution restoration of triangular object translated down 4cm(L5×H2)

압전특성을 나타내는 다공질 PZT 소자를 사용함으로써 수중에서의 음향임피던스 정합이 개선되어 음파의 송수신 특성이 향상되고, 기계적 품질계수가 작은 값을 가짐으로서 음향특성이 향상되었다. 또한 트랜스듀서의 성능을 가늠하는 성능지수 값이 소결체 PZT에 비하여 약 20배정도 높아 초음파 진파시간으로부터 선명한 물체 윤곽을 추출할 수 있었다.

그러나 본 연구에서 제작된 초음파 트랜스듀서는 3차원 물체분류를 위한 거리검출이 제한되어 있으며, 한개의 초음파 트랜스듀서를 사용함으로써 삼각형과 같은 예리한 꼭지점에서 반사되는 음파의 수신은 어렵기 때문에 수중음파 시스템의 트랜스듀서로서 활용되기 위해서는 먼거리의 물체인식이 가능한 초음파 트랜스듀서의 재료에 대한 연구 및 물체 꼭지점 반사파도 수신 가능한 초음파 트랜스듀서의 배열에 관한 연구도 계속적으로 이루어져야 할 것으로 생각된다.

참 고 문 헌

1. R. Gorman and T. Sejnowski, "Analysis of Hidden units in a Layered Network Trained to Classify sonar Targets", Neural Networks, Vol. 1, pp. 75~89, 1988.
2. JERRY L. SUTTON, "Underwater Acoustic Imaging", Proceedings of the IEEE. Vol. 67, No. 4, pp.229~241 April 1979.
3. B.A. Auld and W. Wang, "Acoustic Wave Vibration in Composite Plate", in Proc. IEEE Ultrason. Symp., pp.528~532, 1984.
4. W.A. Smith, A.A. Shaulov and B.M. Singer, "Properties of Composite Piezoelectric Materials for Ultrasonic Transducers", in Proc. IEEE Ultrason. Symp., pp.539~544, 1984.
5. T.R. Shrout and W.A. Schulze and J.V. Biggers, "Simplified of PZT/Polymer Composite", Mat. Res. Bull., Vol. 14, pp.1553~1559, 1979.
6. 이기성, "초음파센서 배열을 이용한 3차원 물체 인식과 복원", 대한전기학회논문집, 44권, 5호, pp. 671~677. 1995.
7. 박정학, 최현일, 사공건, "다공질 PZT 세라믹의 제작 및 전기적 특성", 대한전기학회논문집, 43권, 10호, pp. 1678~1683, 1994.
8. 박정학, 이수호, 사공건, 배진호, "수중청음기 응용을 위한 다공질 PZT 세라믹스의 압전특성", 대한전기학회논문집, 45권, 4호, pp. 558~561, 1996.
9. D.P. Skinner and R.E. Newnham and L.E. Cross, Mat. Res. Bull., 13, p 599, 1978.
10. 電子材料工業會 規格 EMAS-6001~7, 電子材料工業會.
11. Sumio Watanebe and Masahide Yoneyama, "An ultrasonic robot eye for object identification using neural network", in Proc. IEEE Ultrason.Symp., pp. 1083~1086, 1989.
12. S.Y. Lynn and R.E. Newnham and K.A. Killer and K. Rittenmyer and A. Safari and W.A. Schulze, "Ferroelectric Composites for Hydrophone", Ferroel., Vol. 38, pp. 955~958. 1982.

저자소개



조현철

1961년 11월 19일생. 1985년 동아대 공대 전기공학과 졸업. 1990년 동 대학원 졸업(석사). 1995년 동 대학원 박사과정 수료. 현재 경북전문대학 전자과 조교수.



박정학

1966년 8월 15일생. 1988년 동아대 공대 전기공학과 졸업. 1991년 동 대학원 졸업(석사). 1995년 동 대학원 졸업(공학박). 현재 동아대학교 전기공학과 강사.



사공 건

1968년 영남대 공대 전기공학과 졸업. 1973년 동 대학원 졸업(석사). 1986년 미국 Golden State Univ.(Ph.D). 1983년~85년 The Penn. State Univ.(MRL) Visiting Scientist. 1993년 일본 동경공업대학 객원연구원. 1994년 The State Univ. of New Jersey 객원연구원. 현재 동아대학교 전기공학과 교수.